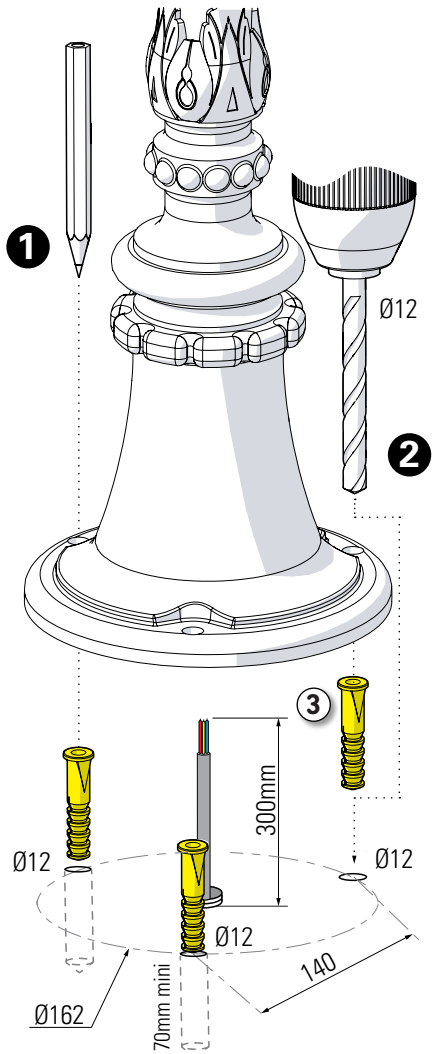
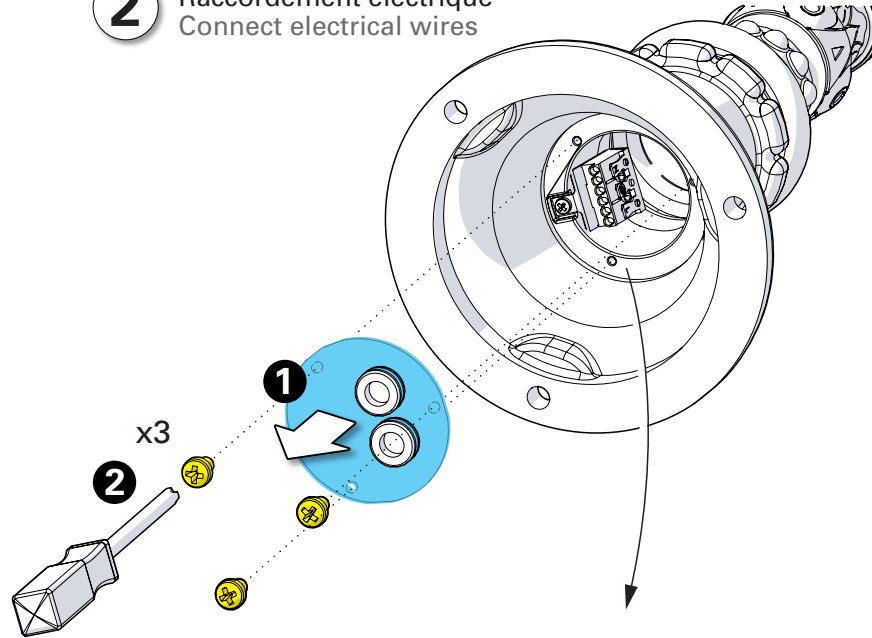


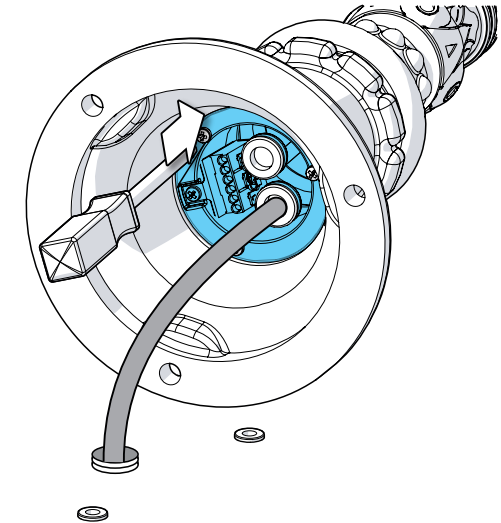
1 Traçage & perçage des trous de fixation Trace & drill the mounting holes



2 Raccordement électrique Connect electrical wires



3 Fermeture du boîtier de connexion Close the connection box



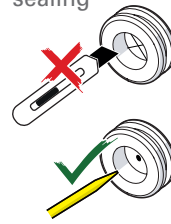
x3 Ø2mm

x1 Ø4mm

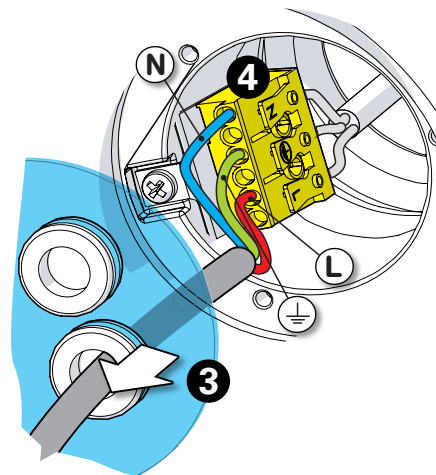
ou

ou

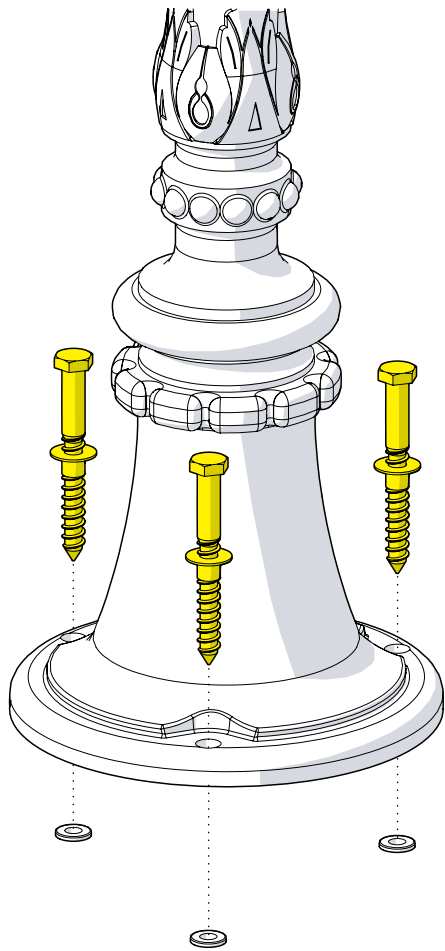
!
Respecter l'étanchéité!
Beware of the perfect sealing



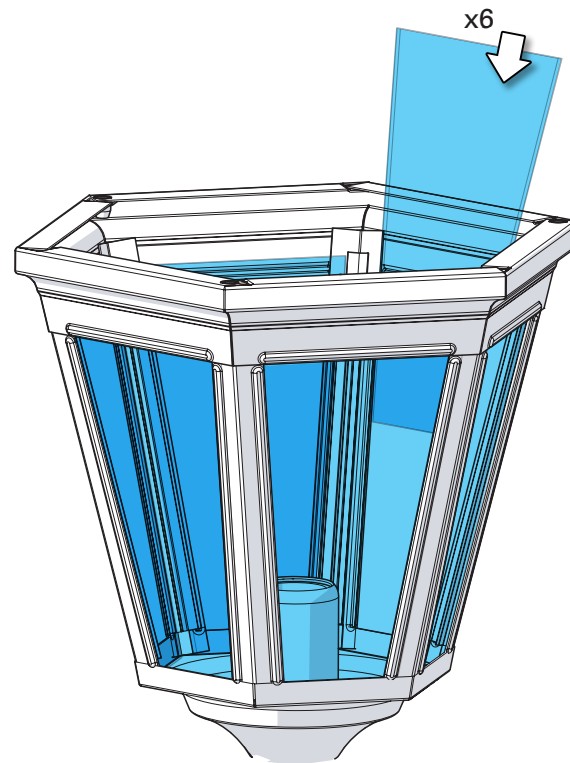
percer à la pointe
pierce with nail



4 Fixation du luminaire
Fix the luminaire



5 Installation des verres
Put in place glasses



6 Montage de la lampe & du chapiteau
Put in place light-bulb & assemble the dome

