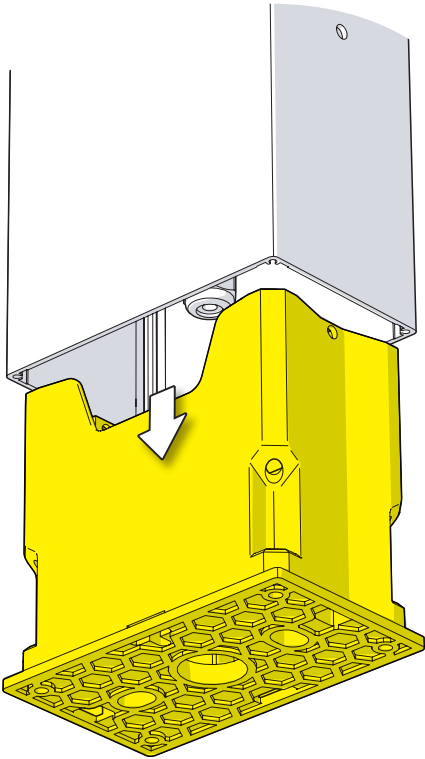
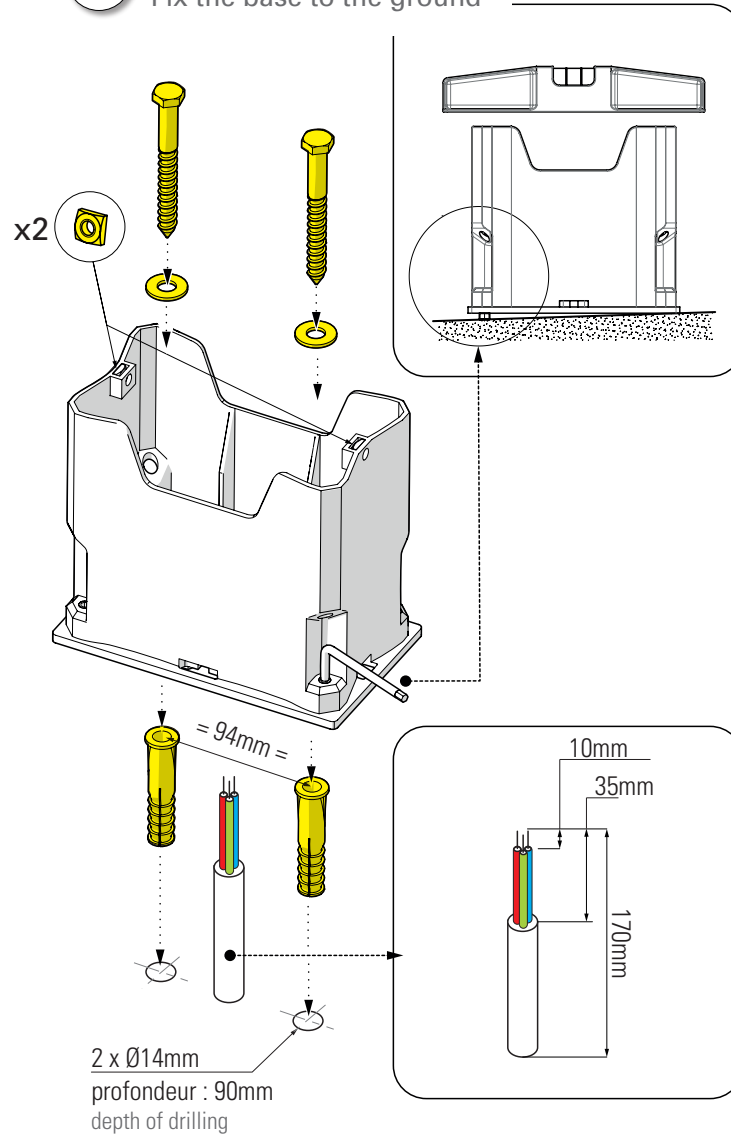


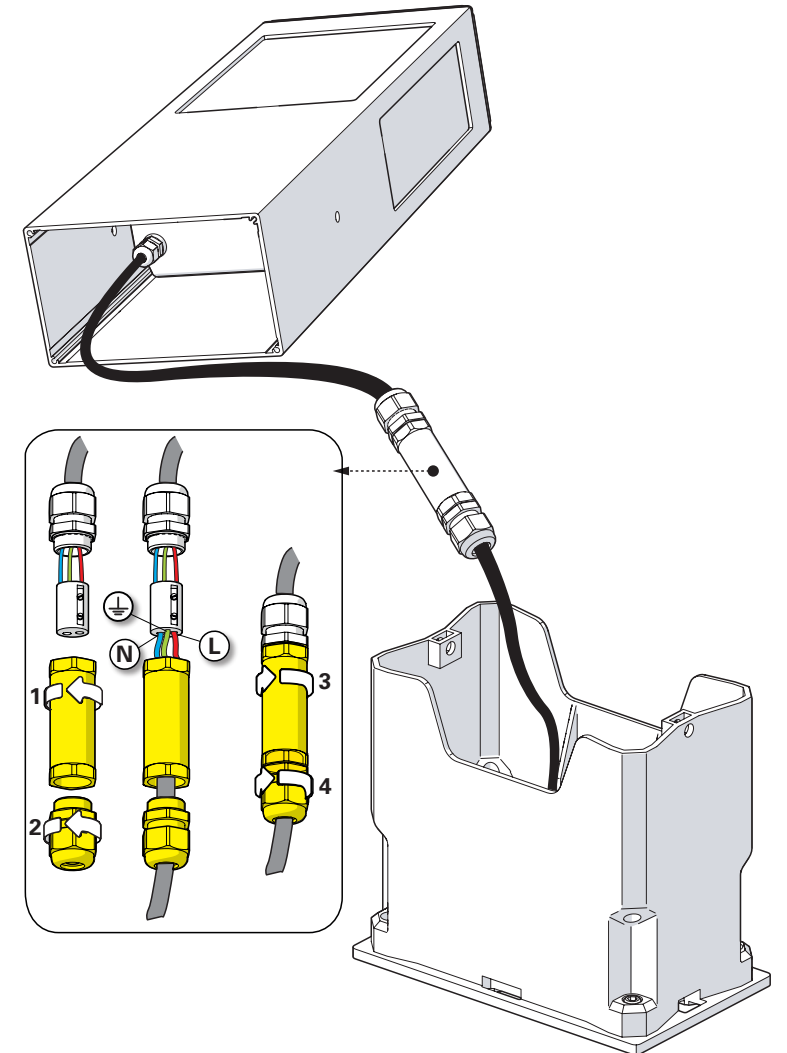
### 1 Retirer l'embase Remove the base



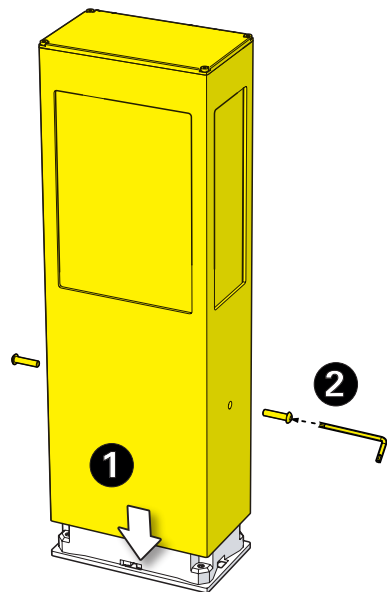
### 2 Fixation de l'embase au sol Fix the base to the ground



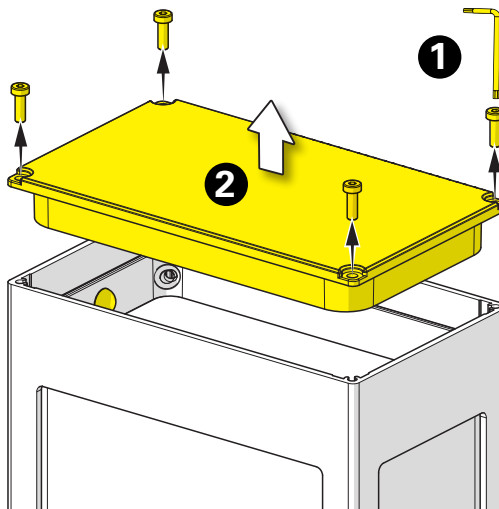
### 3 Raccordement électrique Connect electrical wires



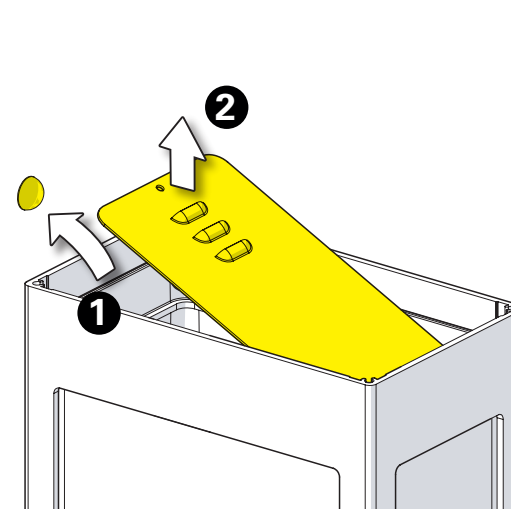
**4** Fixation de la borne  
Fix the bollard



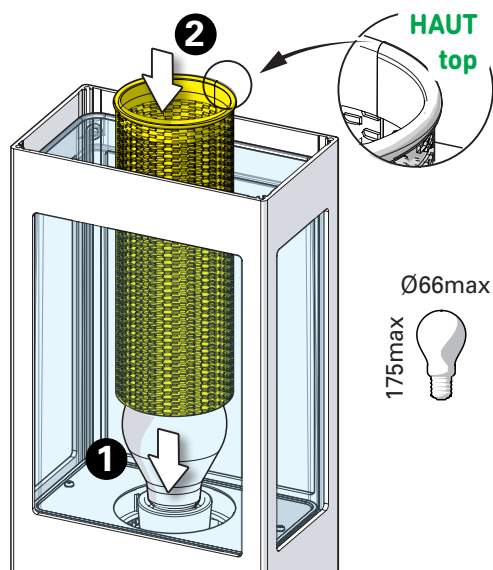
**5** Retirer le couvercle supérieur  
Remove the top cover



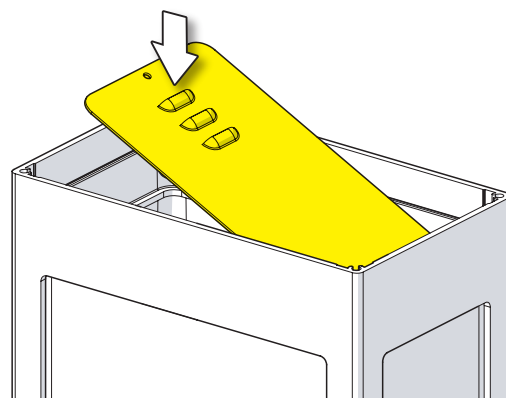
**6** Extraire la plaque  
Extract the plate



**7** Montage de la lampe & du paralume  
Install the light & the bulb cover



**8** Remettre la plaque  
Re-install the plate



Une apparition de condensation peut survenir dans le produit.  
Ce phénomène naturel est sans impact sur le bon fonctionnement du luminaire.  
Il est dû aux changements de températures, particulièrement lors de fortes amplitudes thermiques (Printemps et automne).

Due to temperature changes, condensation may appear temporarily on the surface of the diffuser, especially during spring and autumn seasons.  
This natural phenomenon has no impact on the proper functioning of the luminaire nor on its safety.

**9** Remettre en place le couvercle  
Put the top cover back in position

