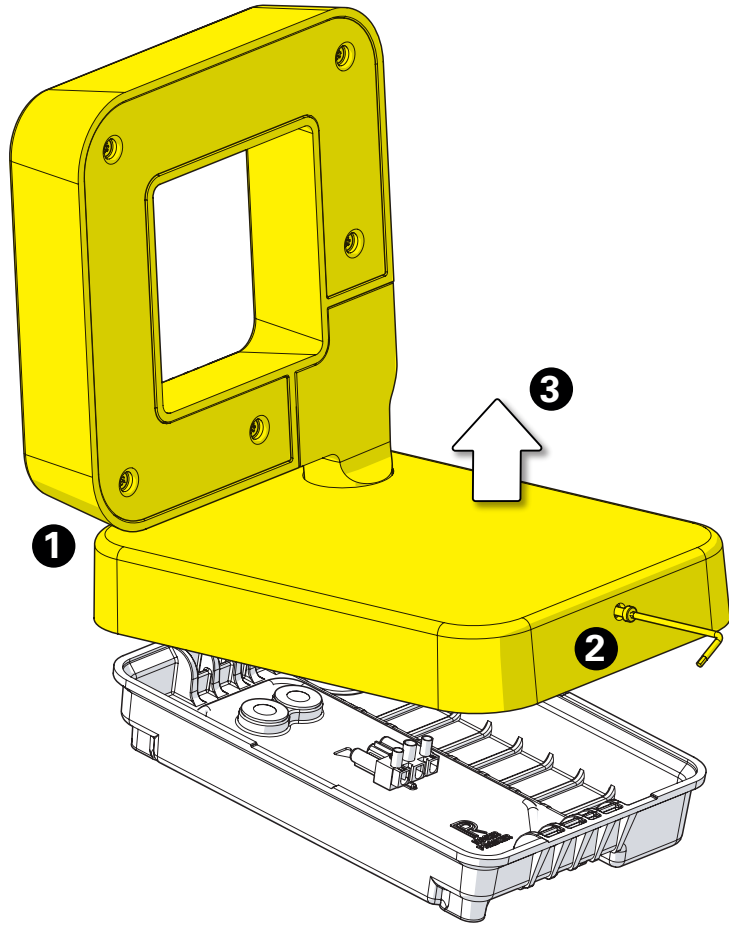
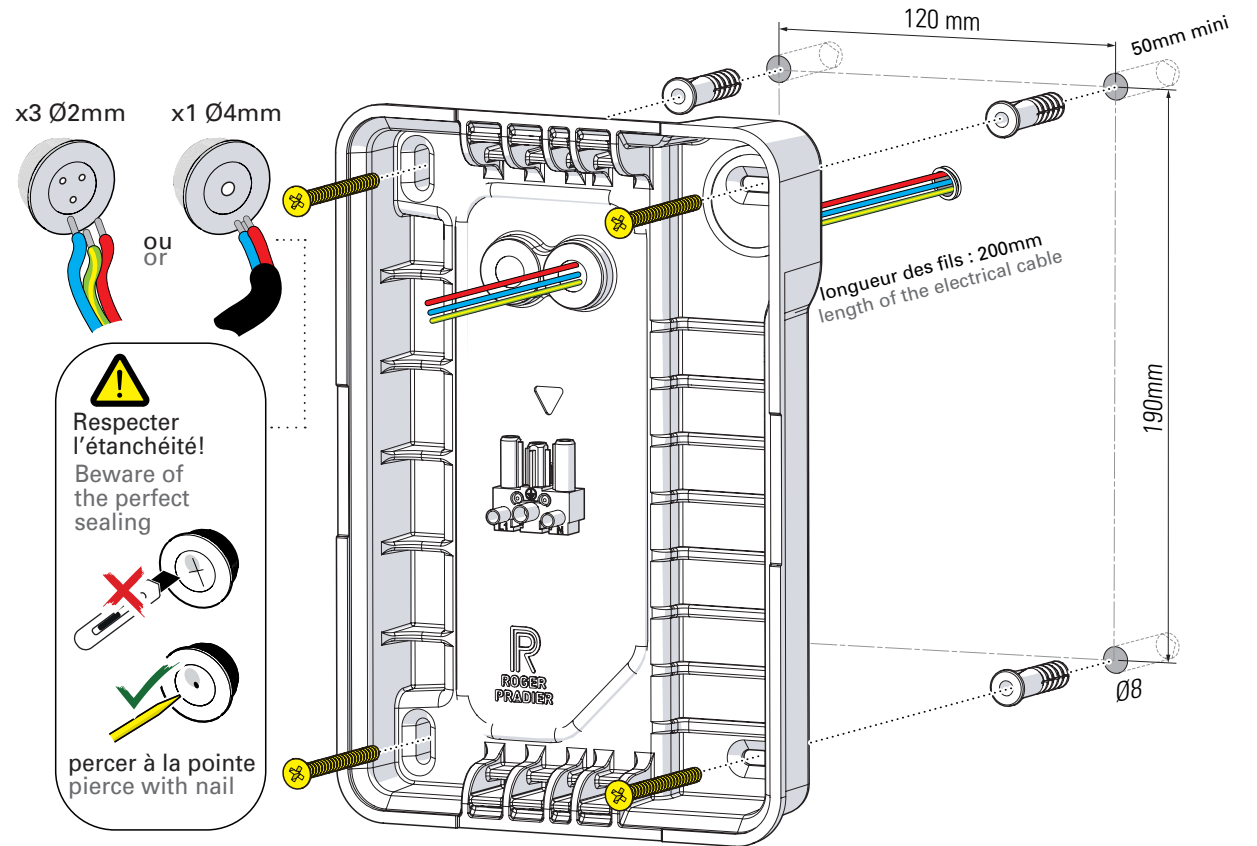


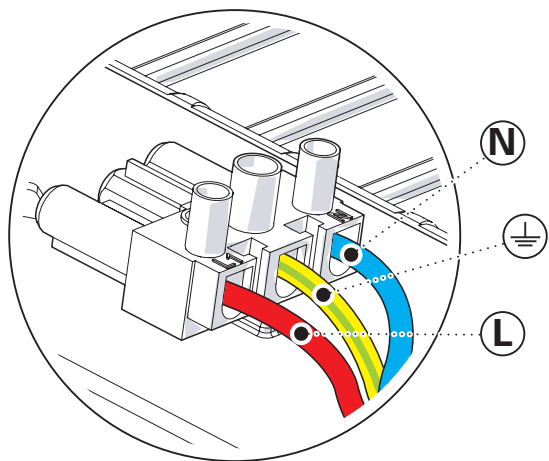
1 Retrait de la façade
 Front part disassembly



2 Traçage & perçage des trous de fixation
 Trace & drill the mounting holes



3 Raccordement électrique
Connect electrical wires



4 Assemblage du luminaire
Assemble the luminaire

