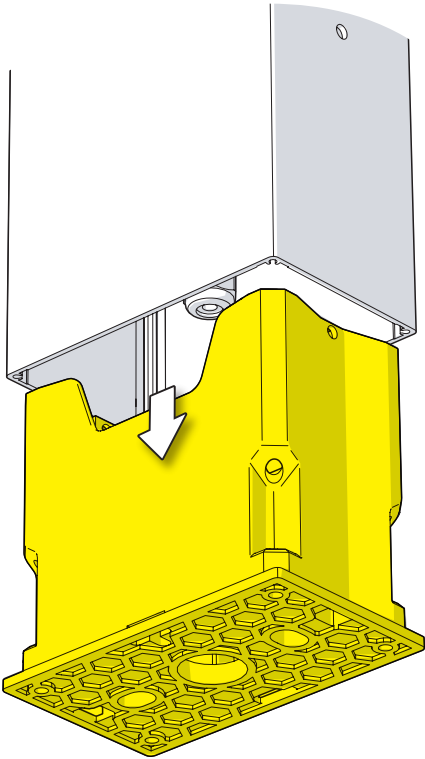
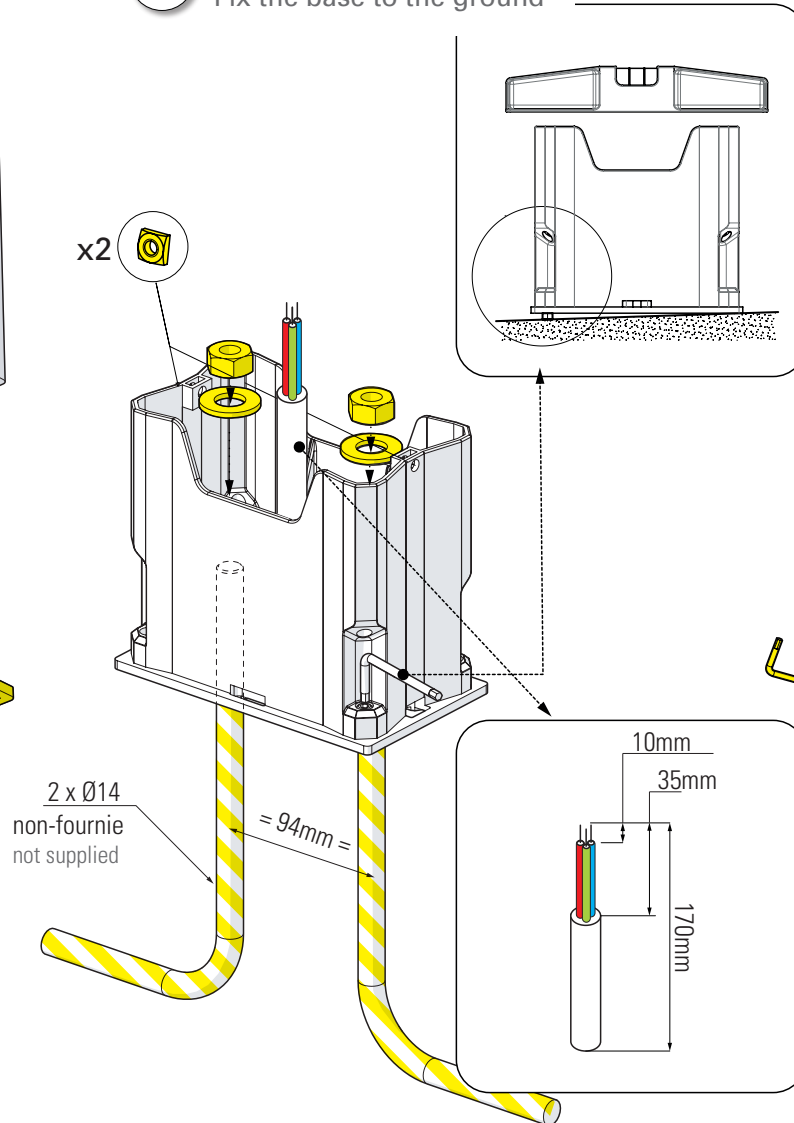




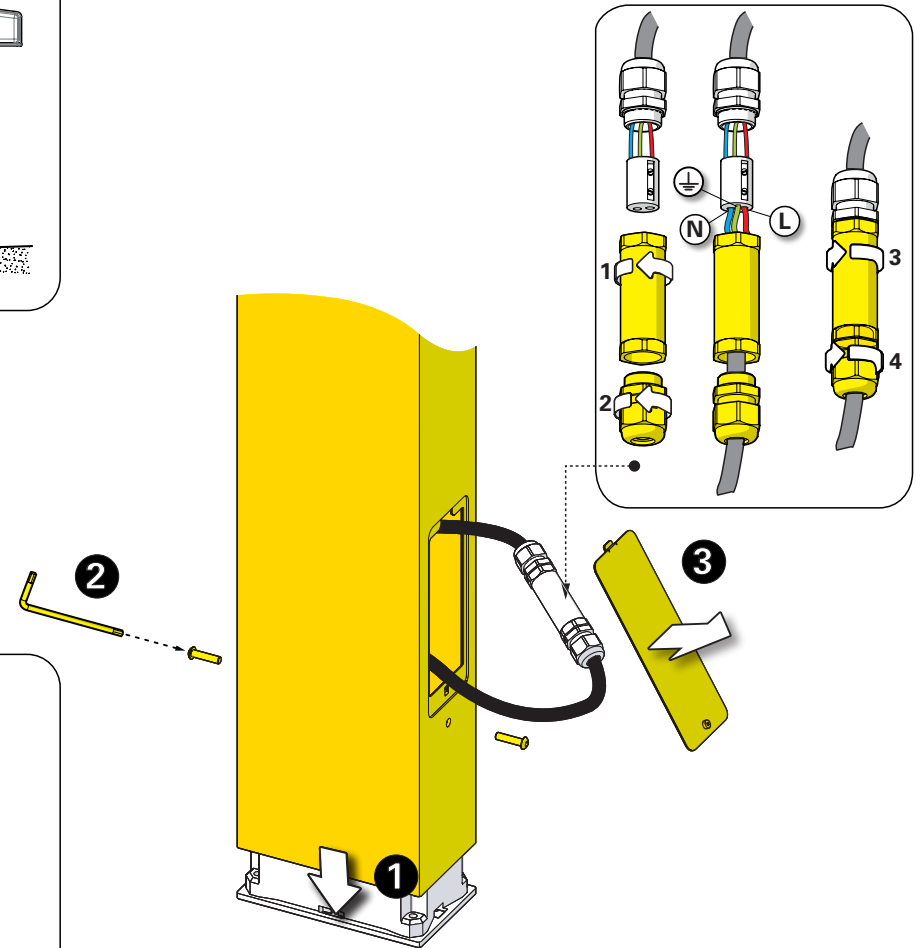
1 Retirer l'embase
 Remove the base



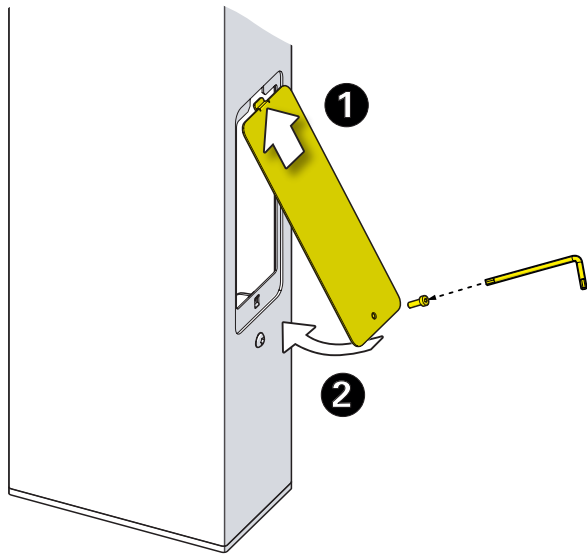
2 Fixation de l'embase au sol
 Fix the base to the ground



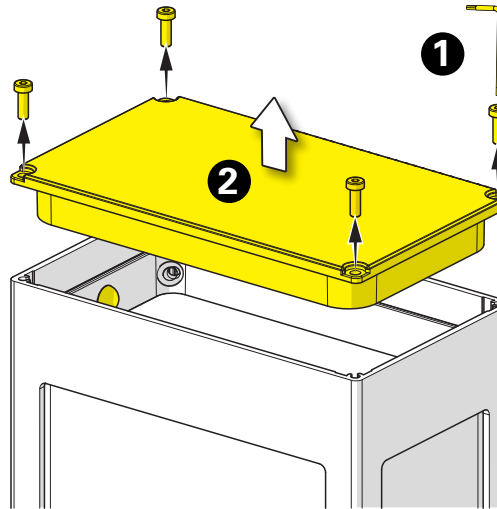
3 Fixation de la borne & raccordement électrique
 Fix the bollard & connect electrical wires



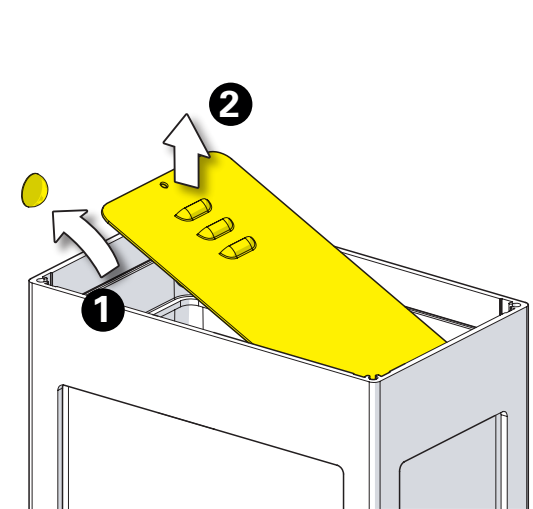
4 Fermeture de la trappe
Close the access door



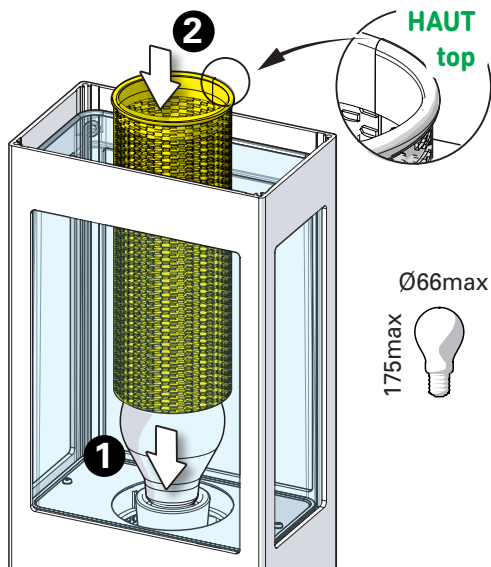
5 Retirer le couvercle supérieur
Remove the top cover



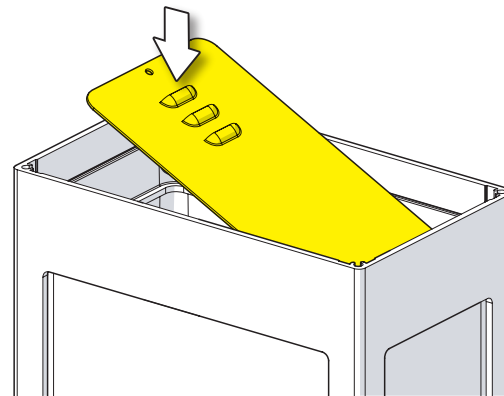
6 Extraire la plaque
Extract the plate



7 Montage de la lampe & du paralume
Install the light & the bulb cover



8 Remettre la plaque
Re-install the plate



Une apparition de condensation peut survenir dans le produit.
Ce phénomène naturel est sans impact sur le bon fonctionnement du luminaire.
Il est dû aux changements de températures, particulièrement lors de fortes amplitudes thermiques (Printemps et automne).

Due to temperature changes, condensation may appear temporarily on the surface of the diffuser, especially during spring and autumn seasons.
This natural phenomenon has no impact on the proper functioning of the luminaire nor on its safety.

9 Remettre en place le couvercle
Put the top cover back in position

