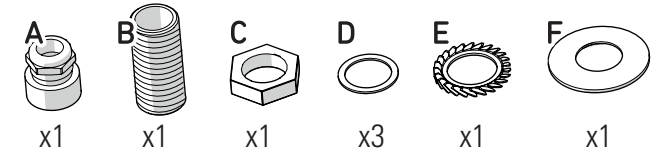
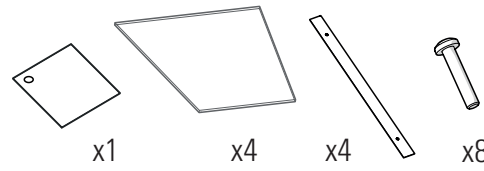
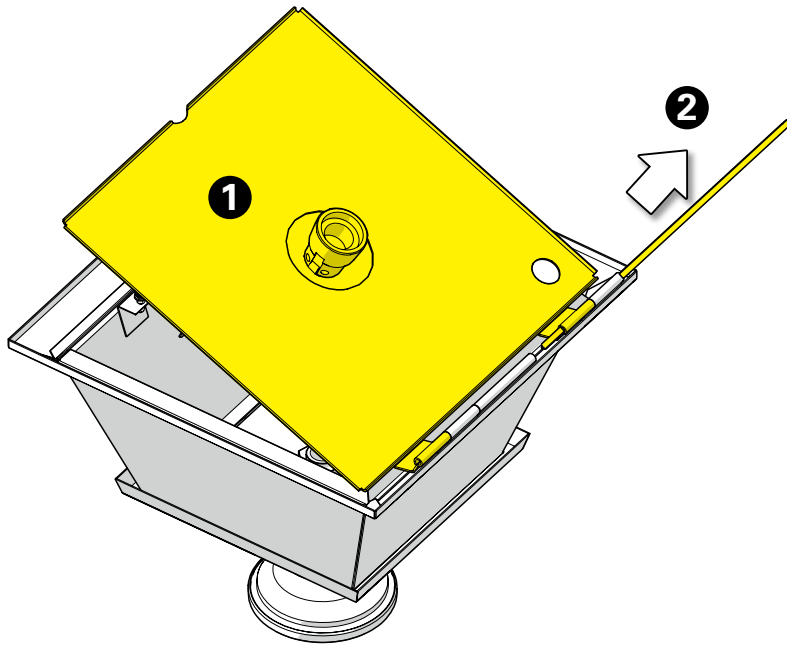




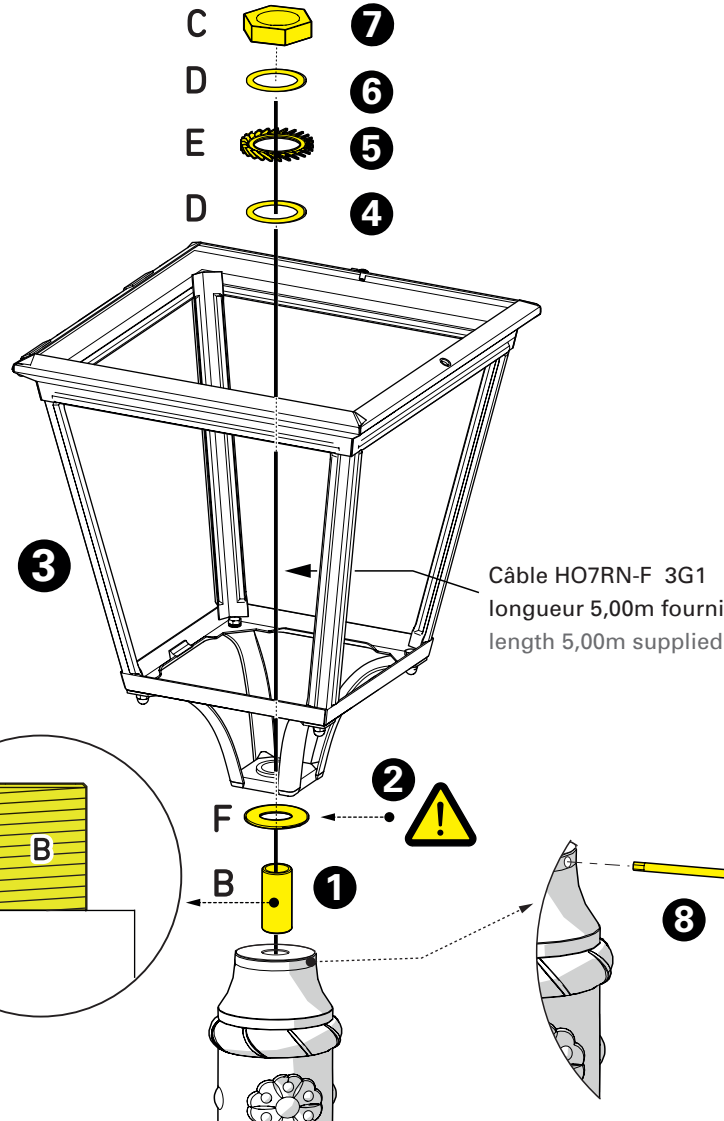
Class 1  
E27



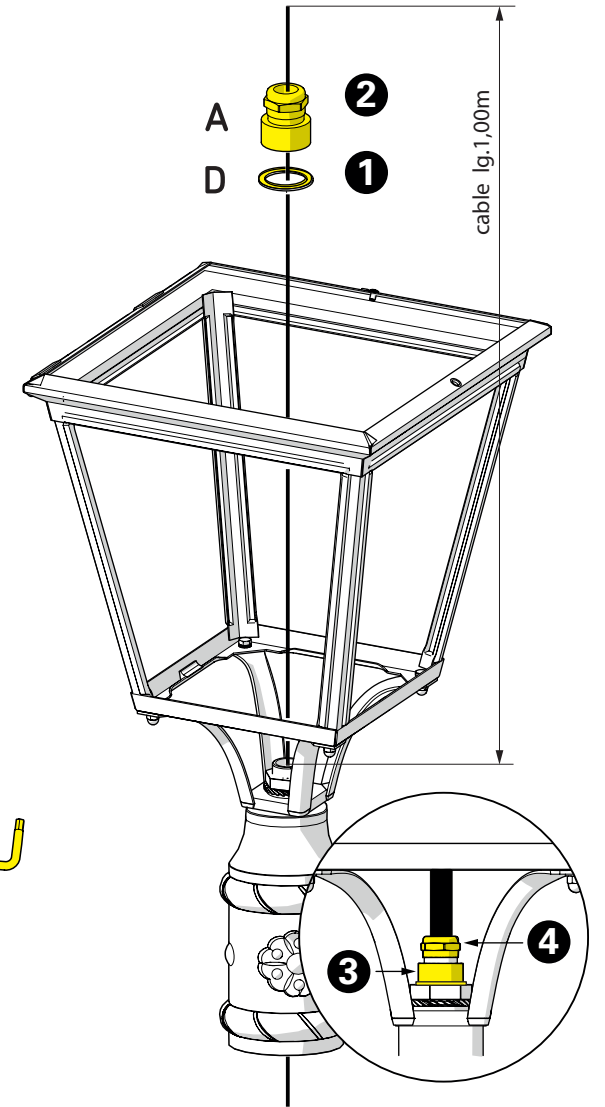
## 1 Préparation du chapiteau Prepare the dome



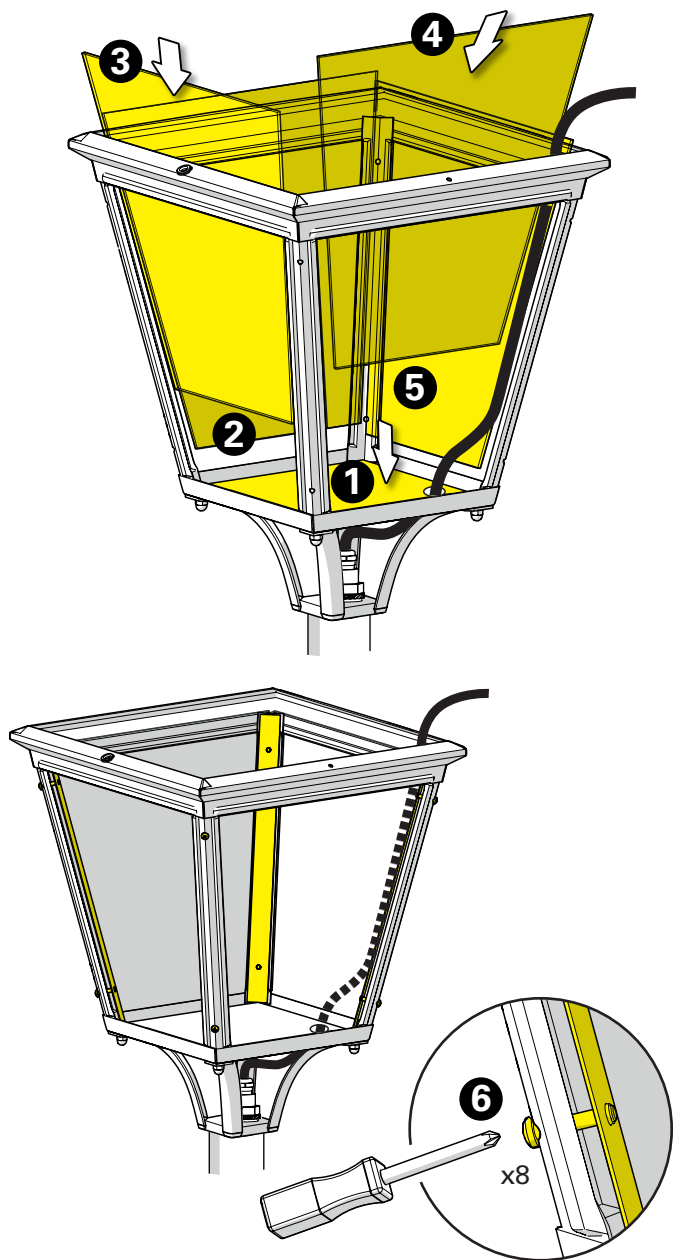
## 2 Montage de la tête sur la tête de mât Mount the cage on the mast head



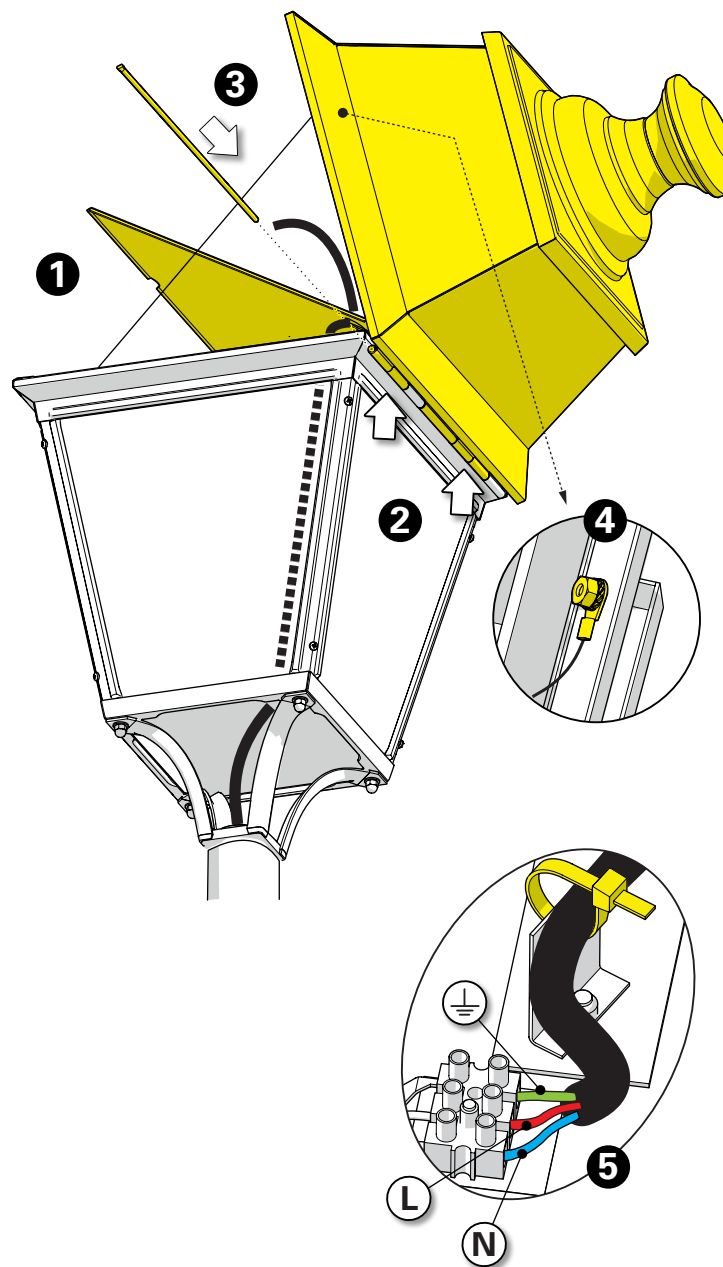
## 3 Montage du presse-étoupe Mount the cable-gland



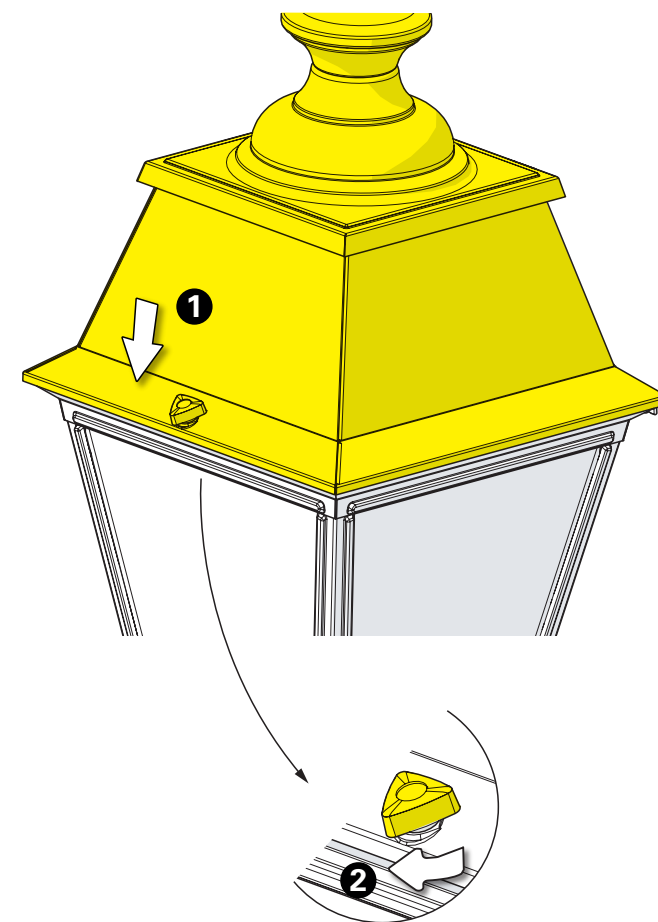
**4** Installation des verres  
Put in place glasses



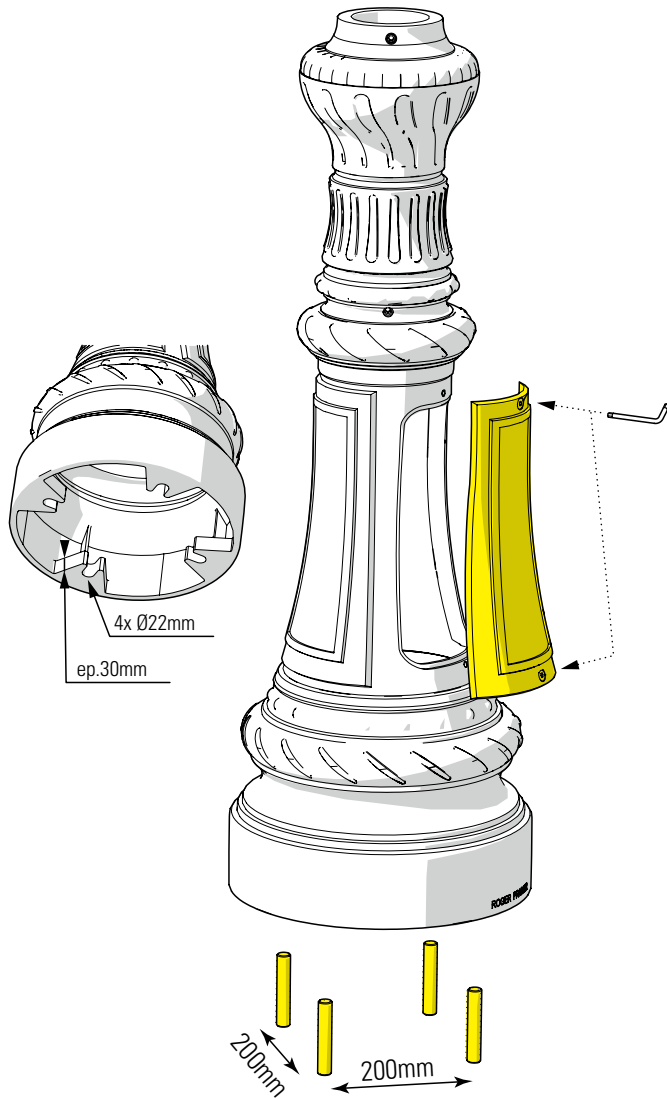
**5** Raccordement électrique  
Connect electrical wires



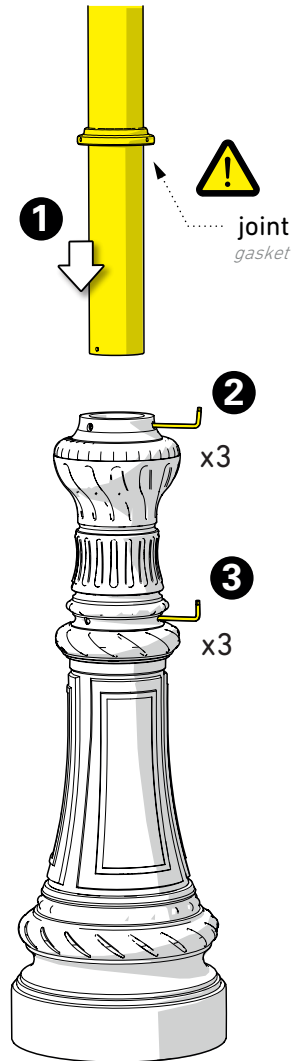
**6** Fermeture de la lanterne  
Close the luminaire head



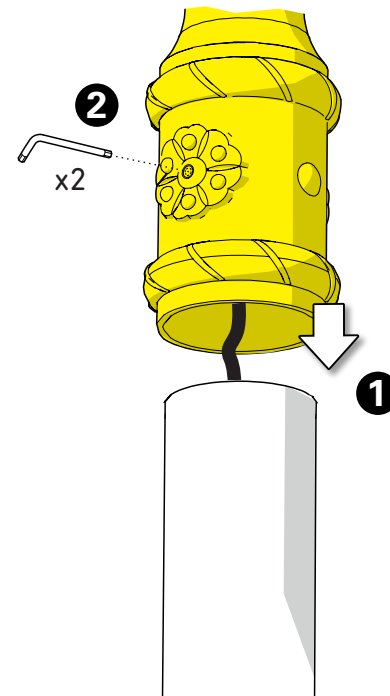
**7** Fixation de la base au sol  
Fix the mast base to the ground



**8** Montage du mât  
Fit the mast into the base



**9** Montage de la lanterne  
Mount the luminaire head on the mast



**10** Raccordement électrique  
Connect electrical wires

