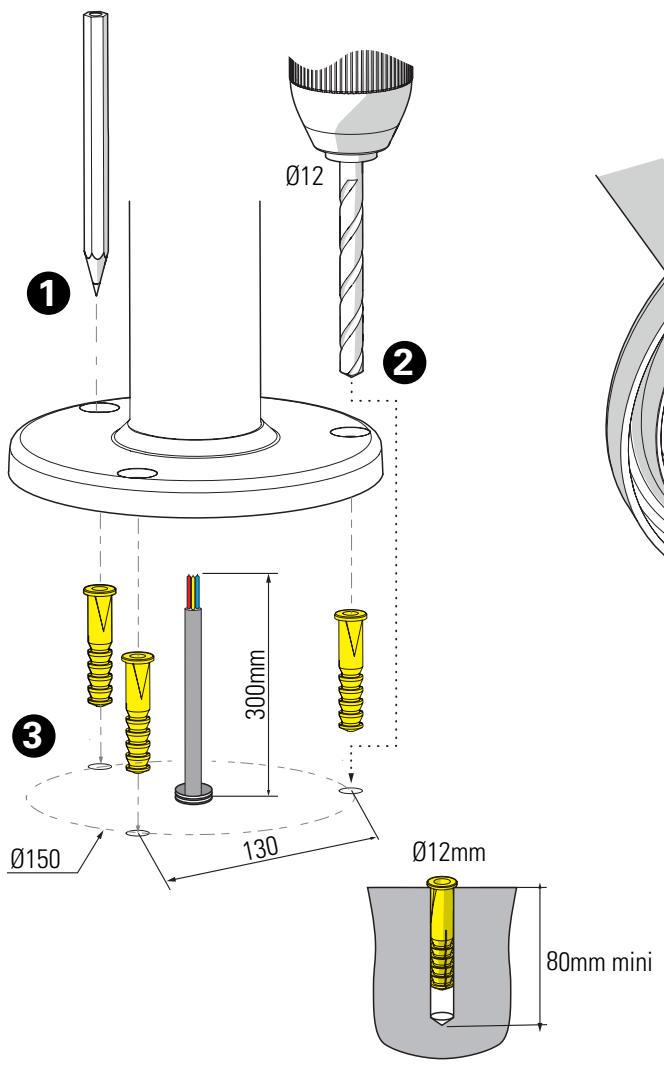
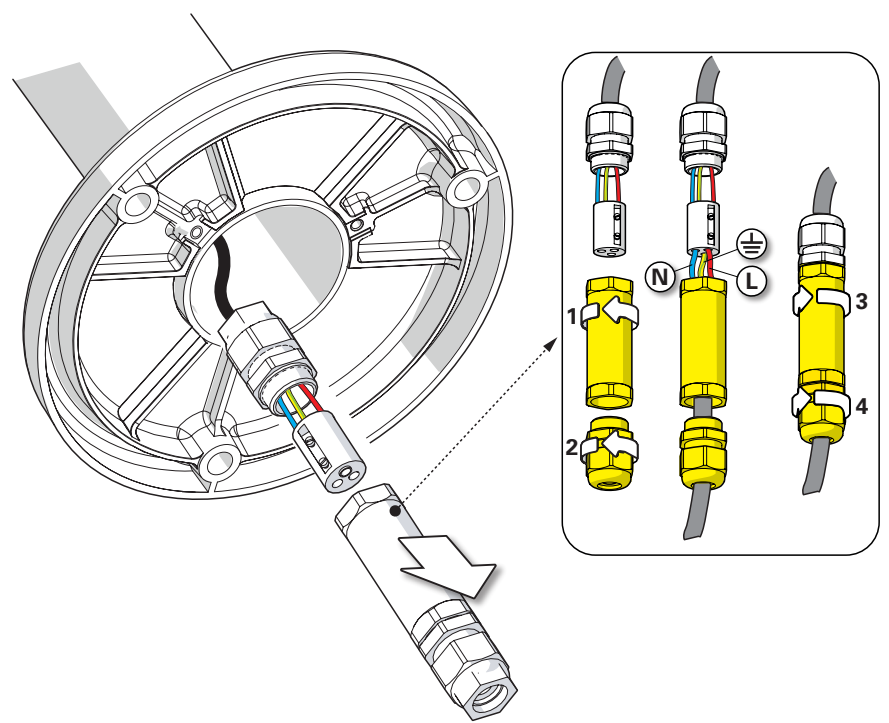


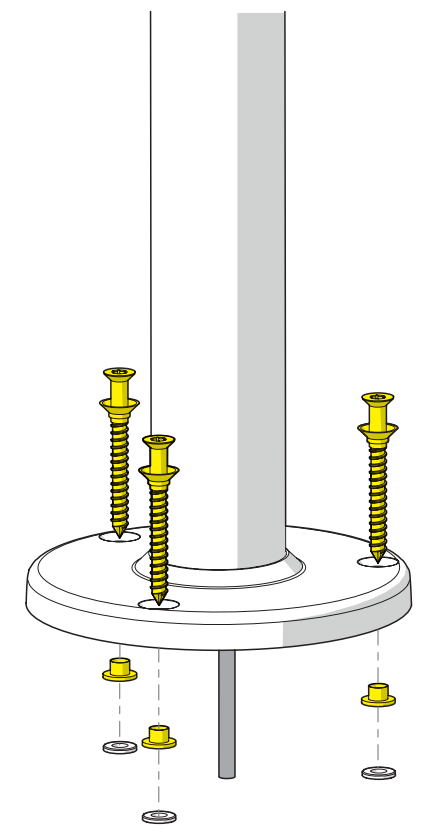
**1** Traçage & perçage des trous de fixation  
 Trace & drill the mounting holes



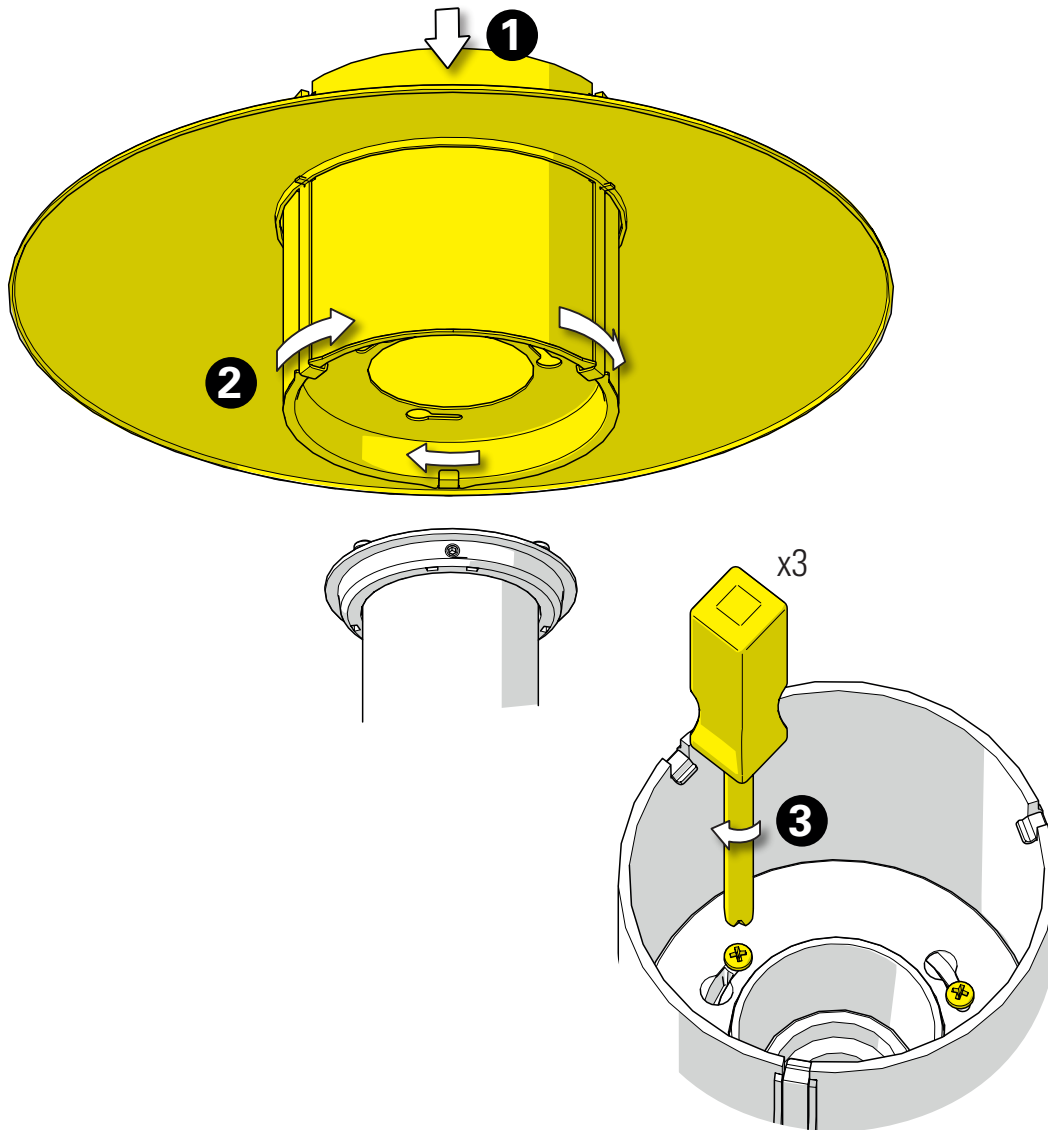
**2** Raccordement électrique  
 Connect electrical wires



**3** Fixation du luminaire  
 Fix the luminaire



**4** Montage de la lanterne sur le pilier  
Mount the luminaire head on the bollard



**5** Montage de la lampe & du capot  
Install the light-bulb & cover

