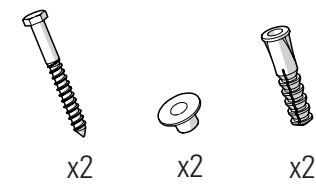
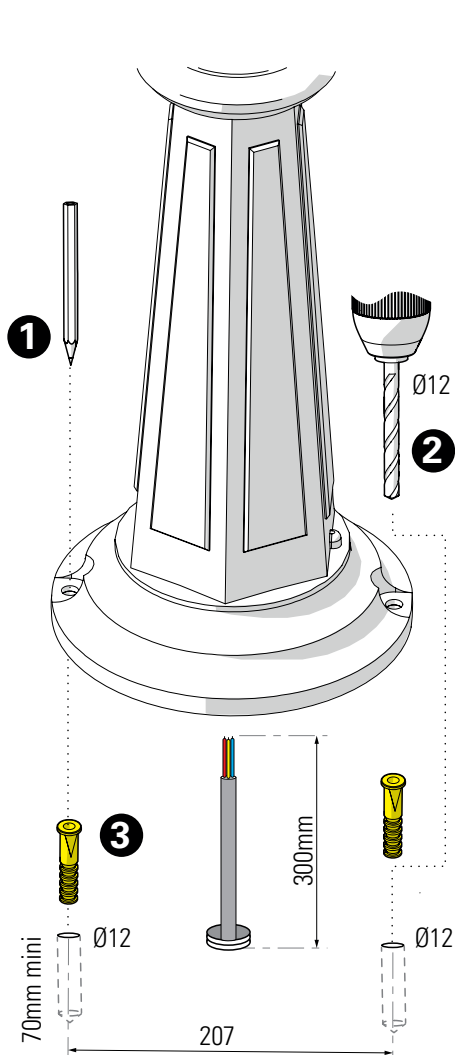




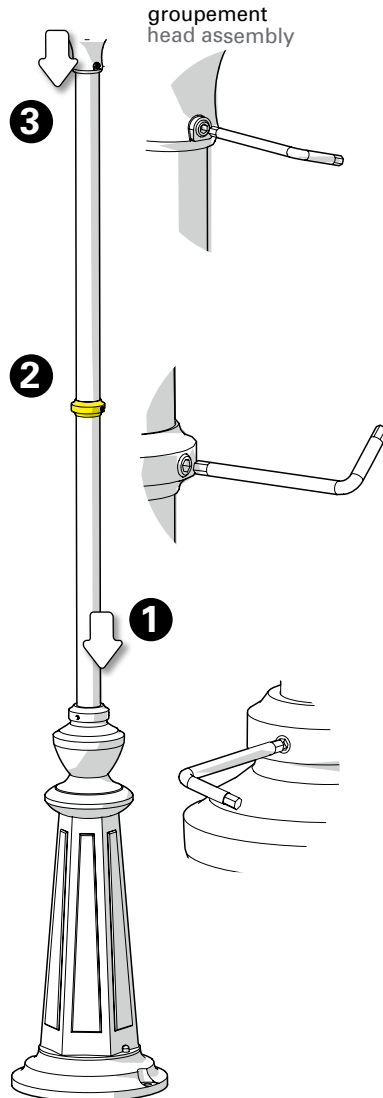
Class 1
E27



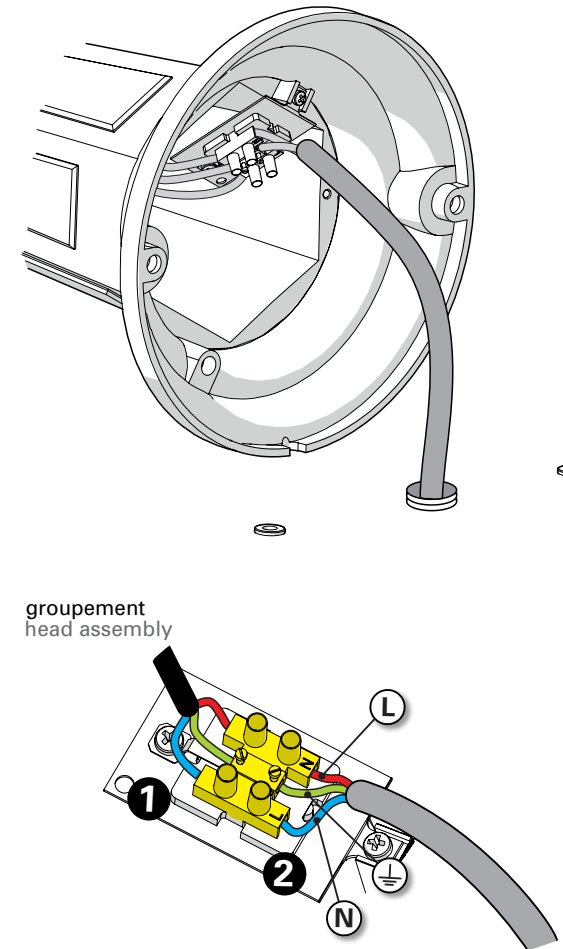
1 Traçage & perçage des trous de fixation Trace & drill the mounting holes



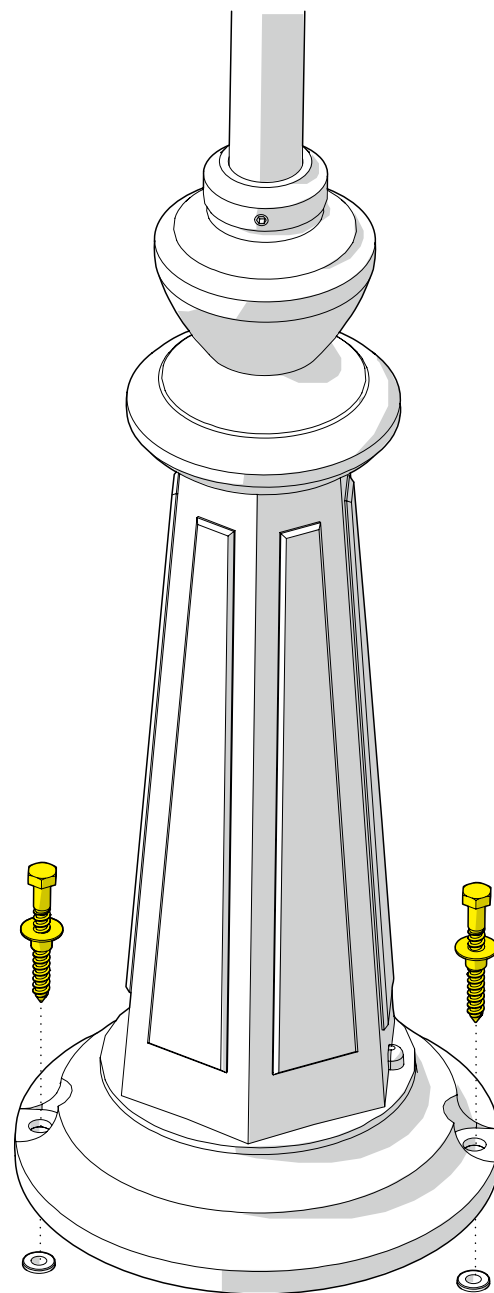
2 Assemblage du luminaire Assemble the luminaire



3 Raccordement électrique Connect electrical wires



4 Fixation du luminaire
Fix the luminaire



5 Montage de la lampe & du globe
Install the light-bulb & the globe

