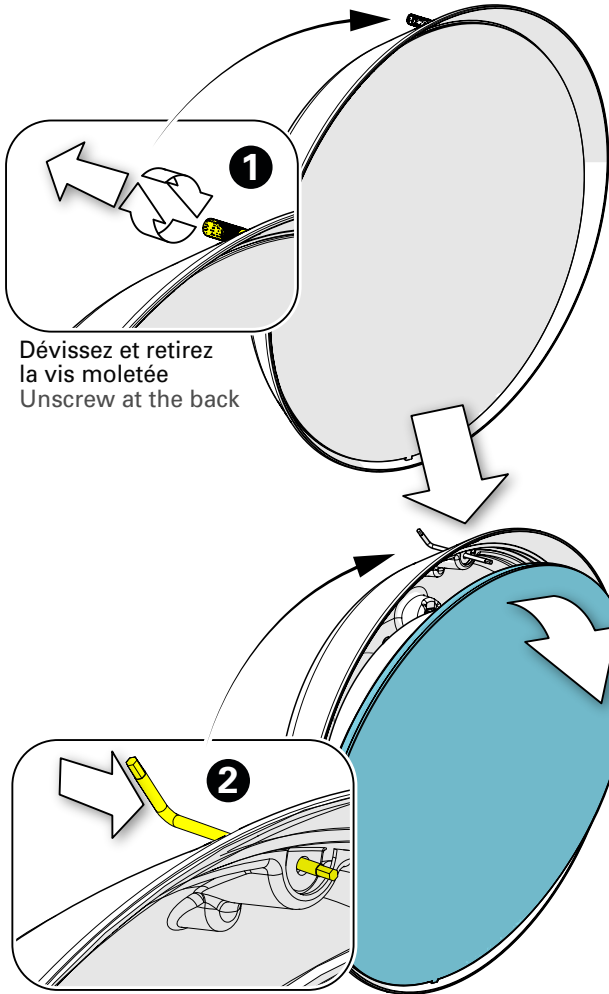


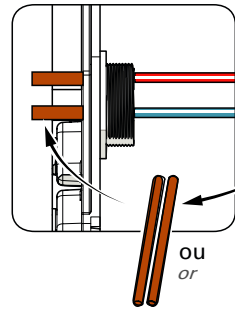
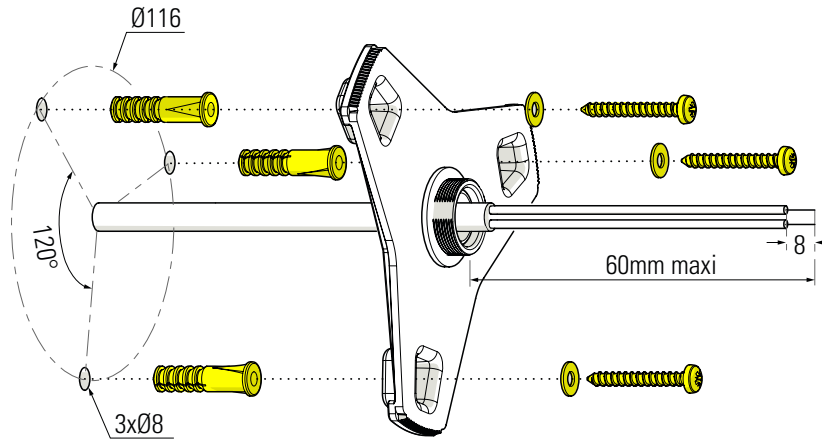
1 Démontage du diffuseur Diffuser disassembly



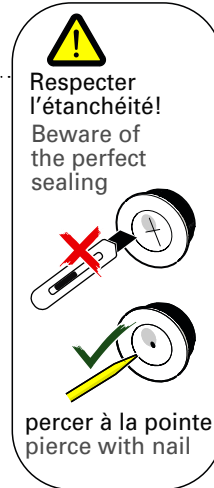
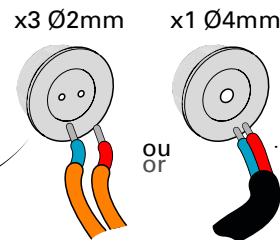
Dévissez et retirez la vis moletée
 Unscrew at the back

Aidez-vous d'un outil pour dégager le diffuseur vers l'avant
 Push out the diffuser with a thin tool

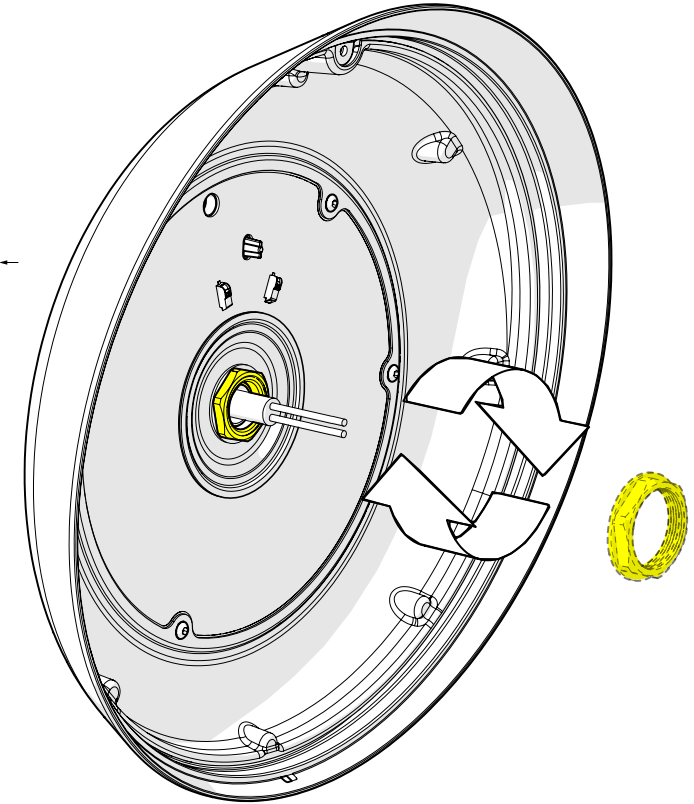
2 Installation du boomerang Boomerang installation



Montage avec gaines
 Mounting with sheaths
 Protéger les fils jusqu'au passe-fil.
 Protect the wires till the grommet.

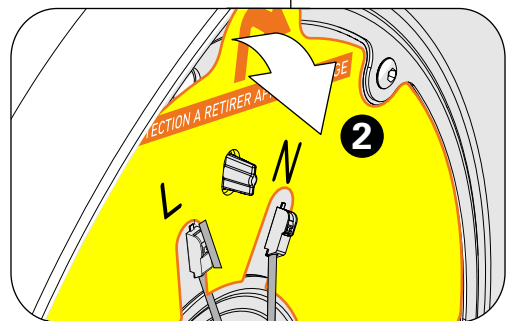
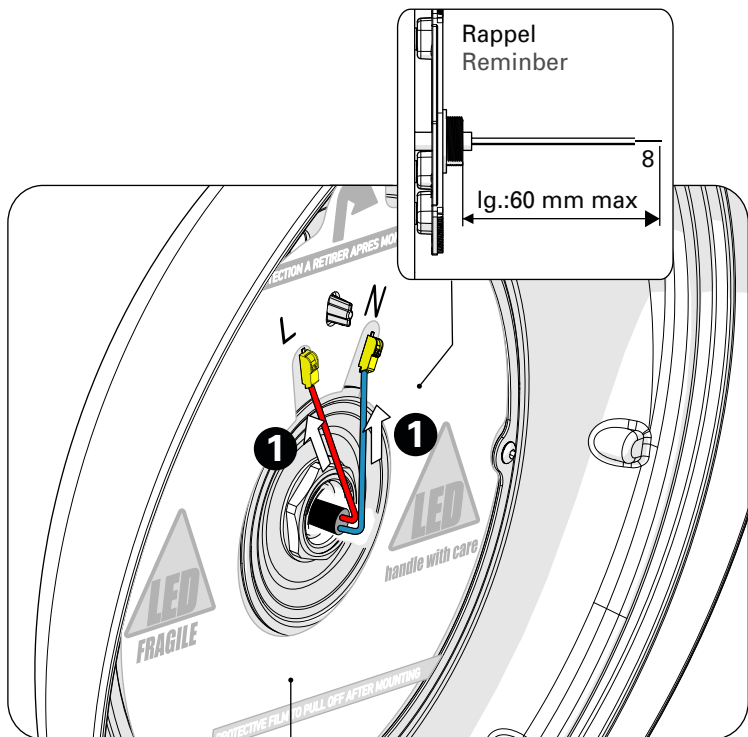


3 Installation du luminaire light fitting installation



Après avoir choisi votre orientation, serrez manuellement l'écrou plastique au maximum.
 Screw the plastic bolt manually to the max.

4 Raccordement électrique
Connect electrical wires



Retirer le film de protection

5 Montage du diffuseur
Install the diffuser

