



x1



x3

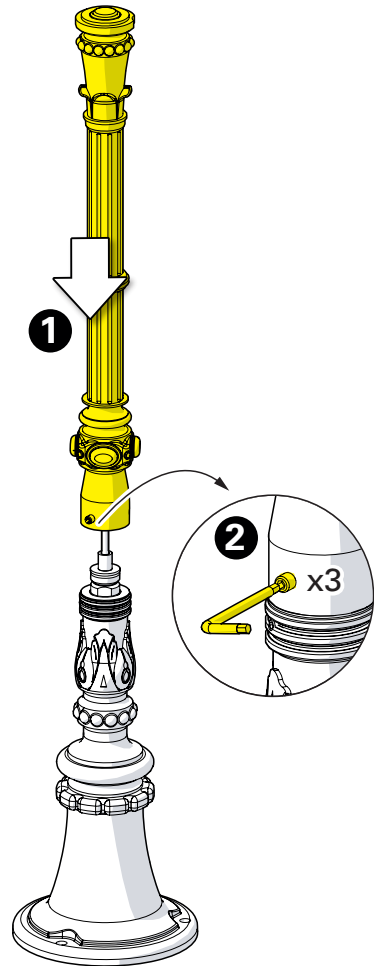


x3

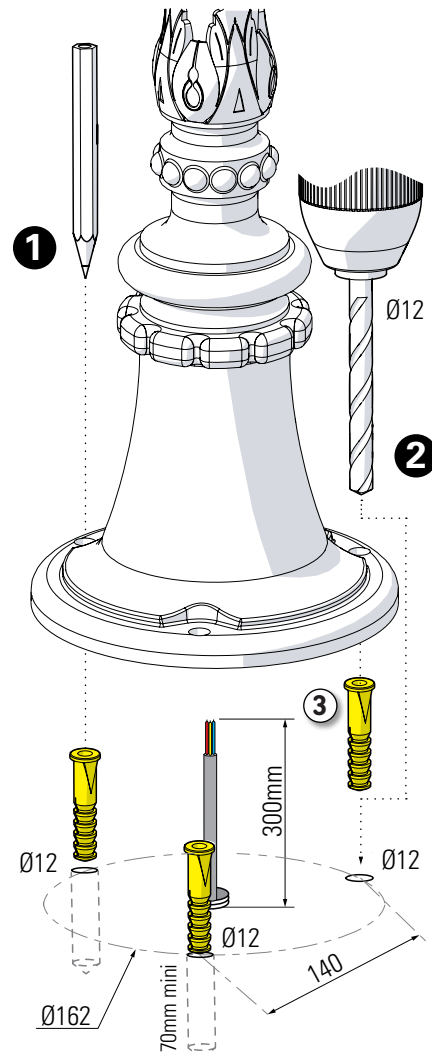


x3

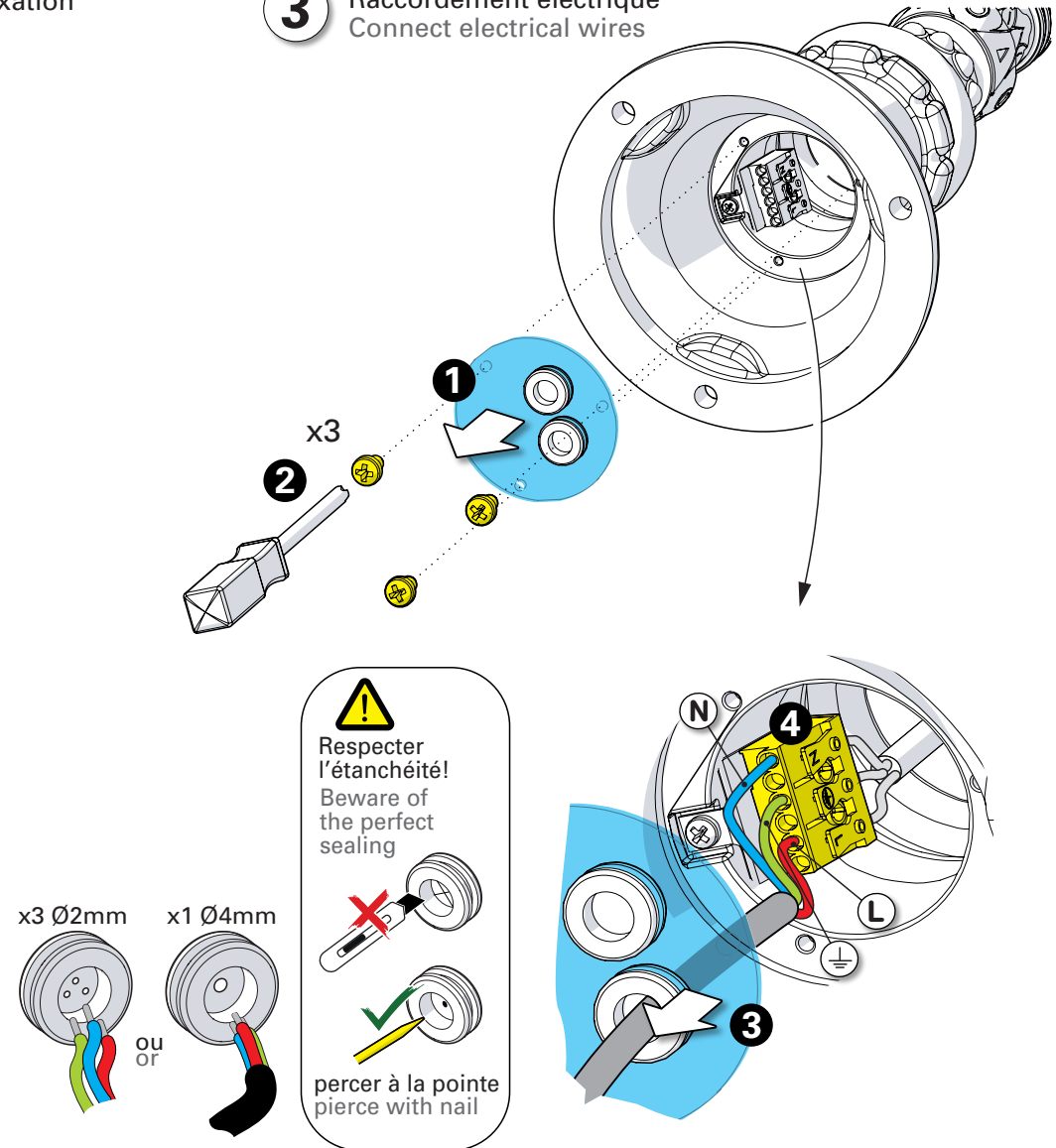
1 Assemblage du fût Assemble the pole



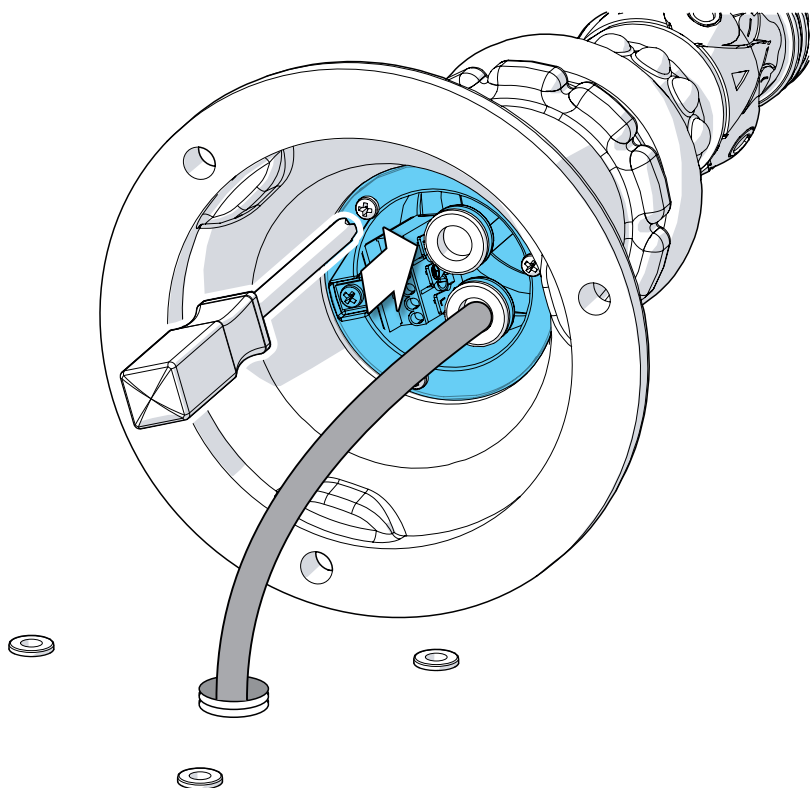
2 Traçage & perçage des trous de fixation Trace & drill the mounting holes



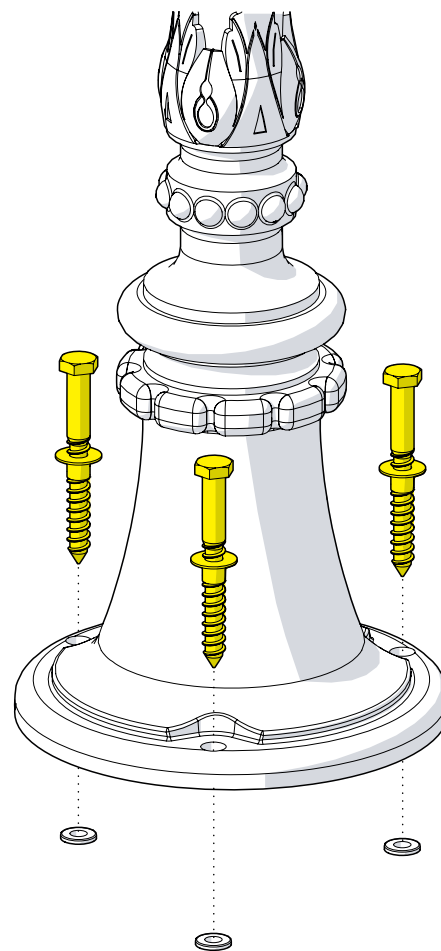
3 Raccordement électrique Connect electrical wires



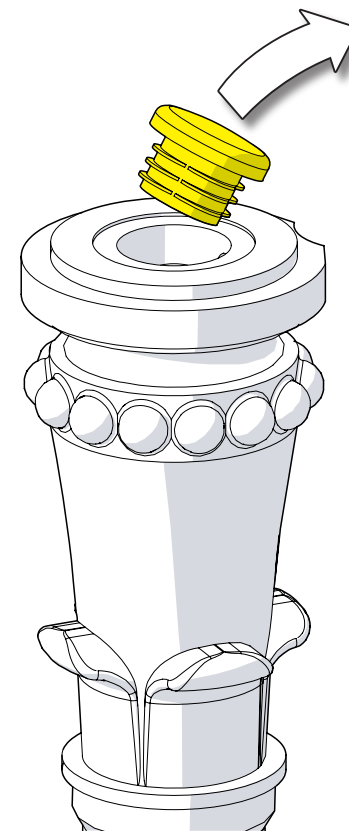
4 Fermeture du boîtier de connexion
Close the connection box



5 Fixation du luminaire
Fix the luminaire

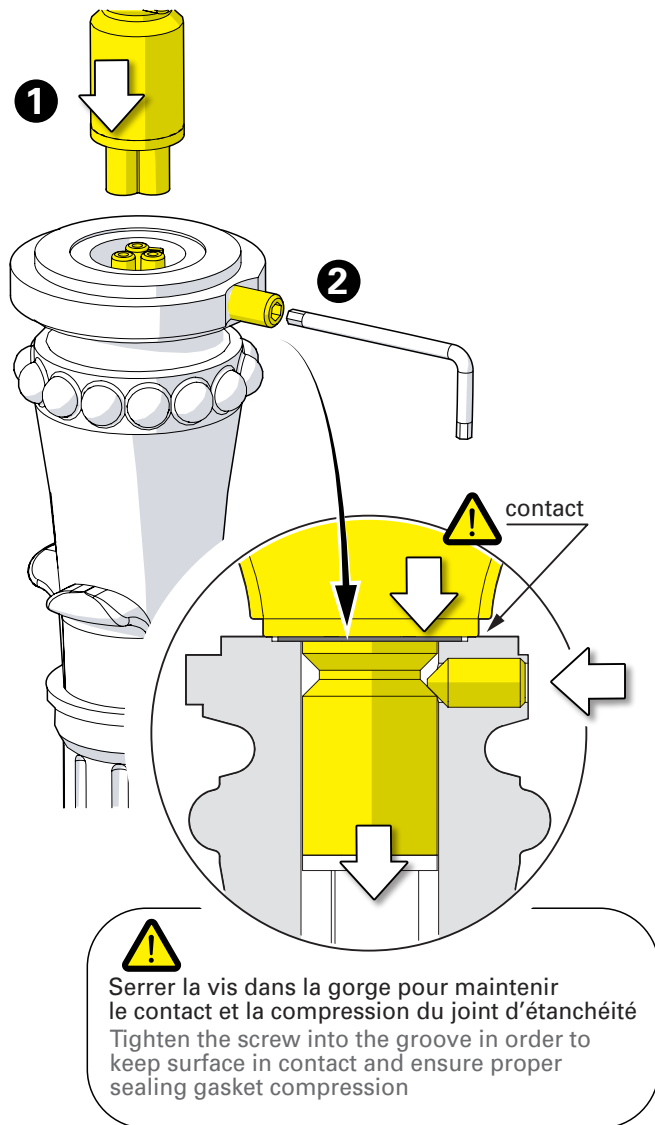


6 Retirer le bouchon
Remove protection plug



7 Montage de la tête du luminaire
Install the luminaire head

Connexion / plug-in connection



8 Montage de la lampe & du chapiteau
Install the light-bulb & assemble the dome

