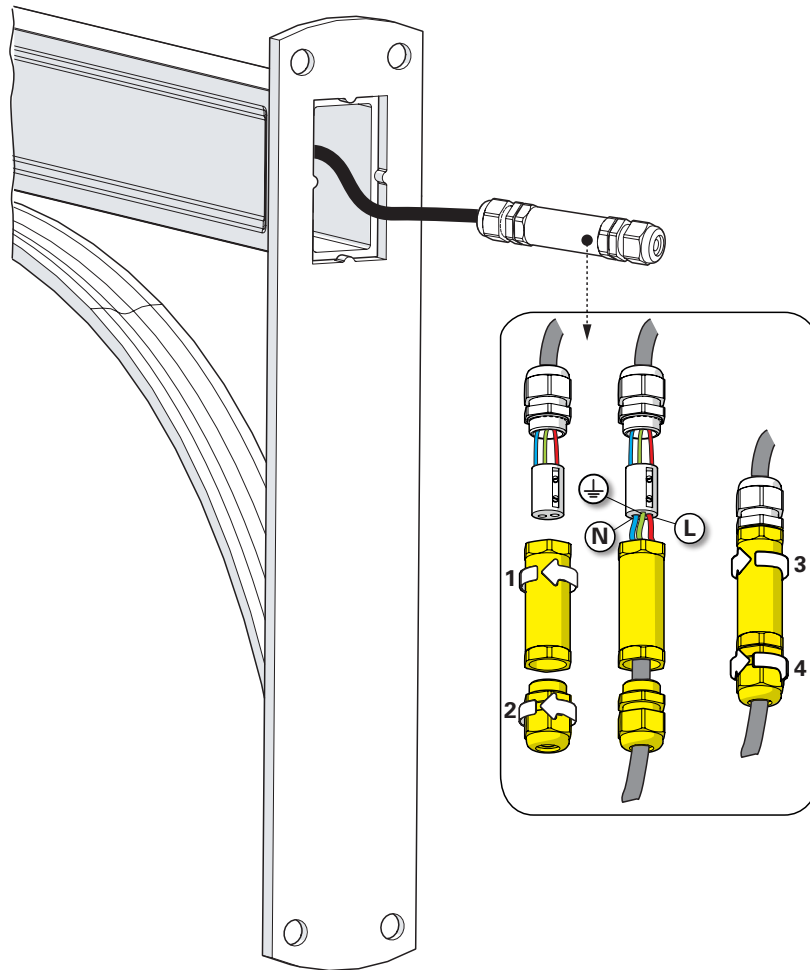
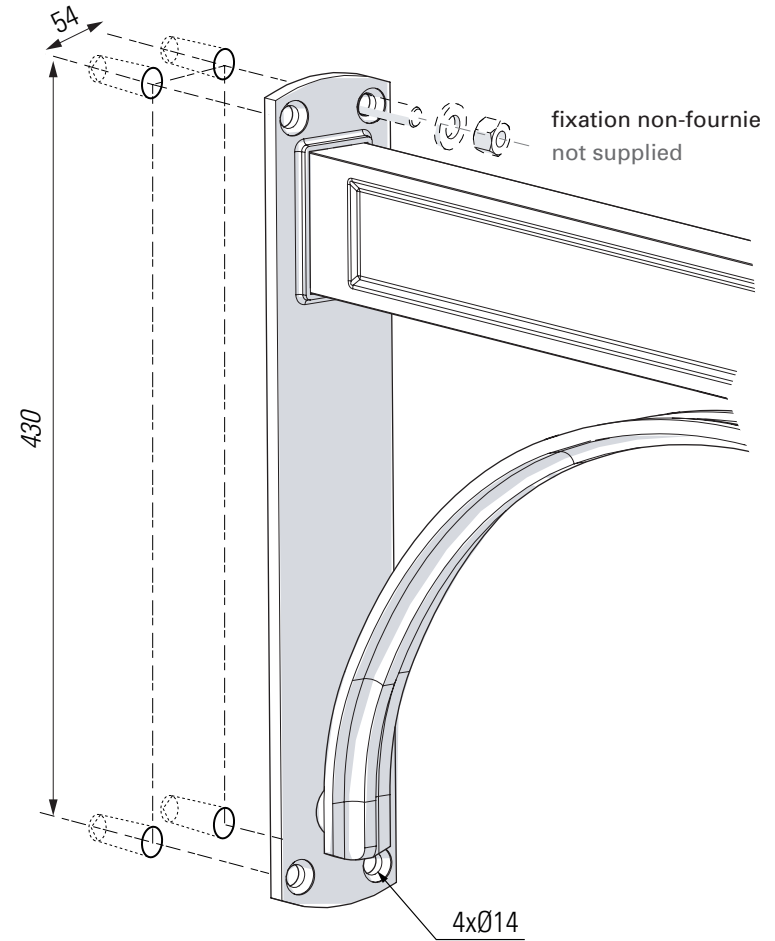


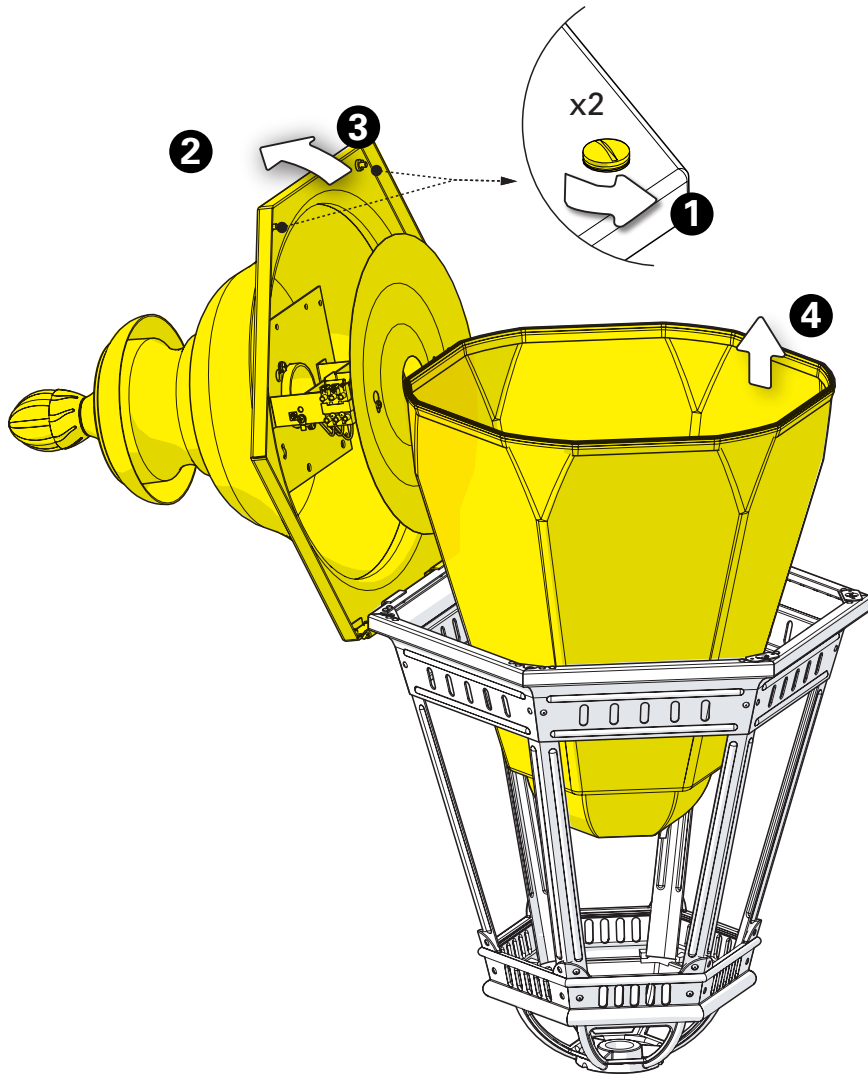
1 Raccordement électrique Connect electrical wires



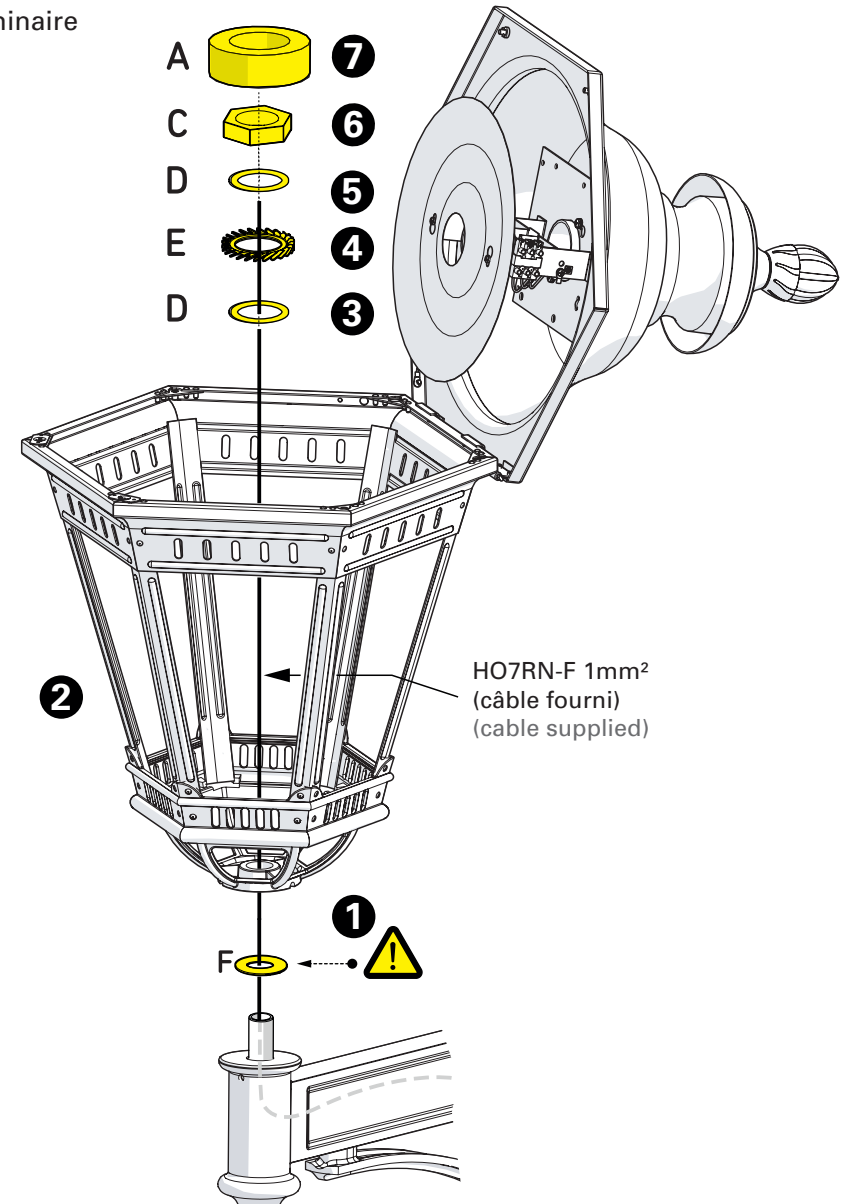
2 Fixation de la potence au mur Fix the bracket to the wall



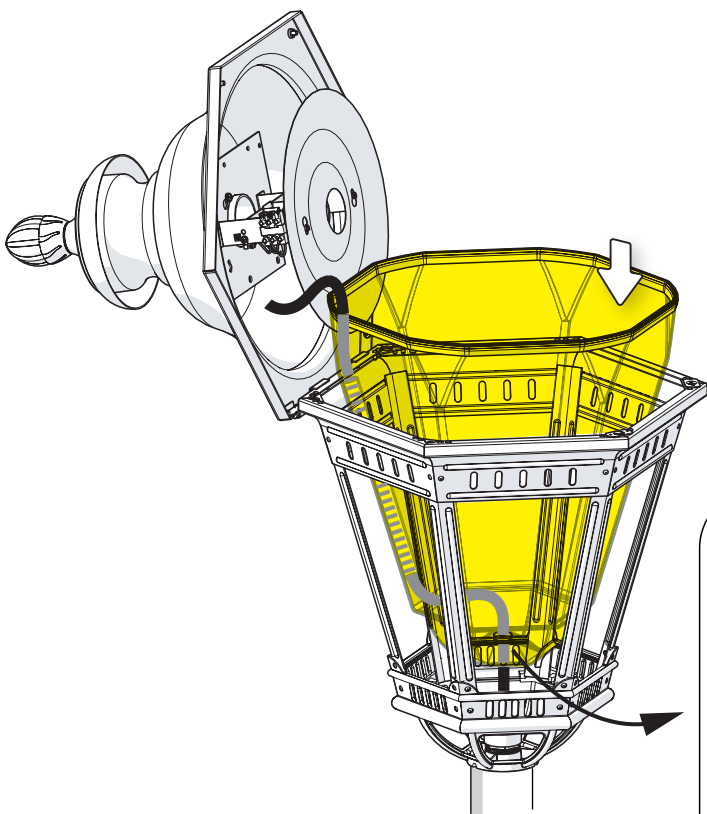
3 Préparation de la lanterne
Prepare the luminaire



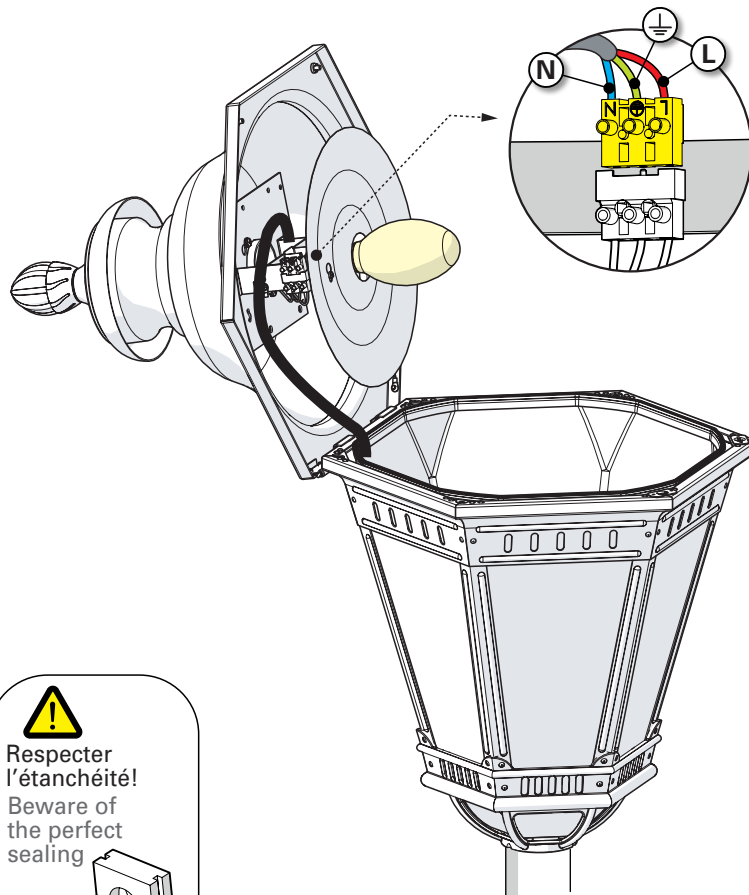
4 Montage du luminaire
sur la potence
Mount the head
on the bracket






5 Montage de la verrine & passage du câble
Put in place the glass and insert cable into the conduit



6 Raccordement électrique & montage de la lampe
Connect electrical wires & lamp mounting




Respecter l'étanchéité!
Beware of the perfect sealing



percer à la pointe
pierce with nail

7 Fermeture du chapiteau
Close the dome

