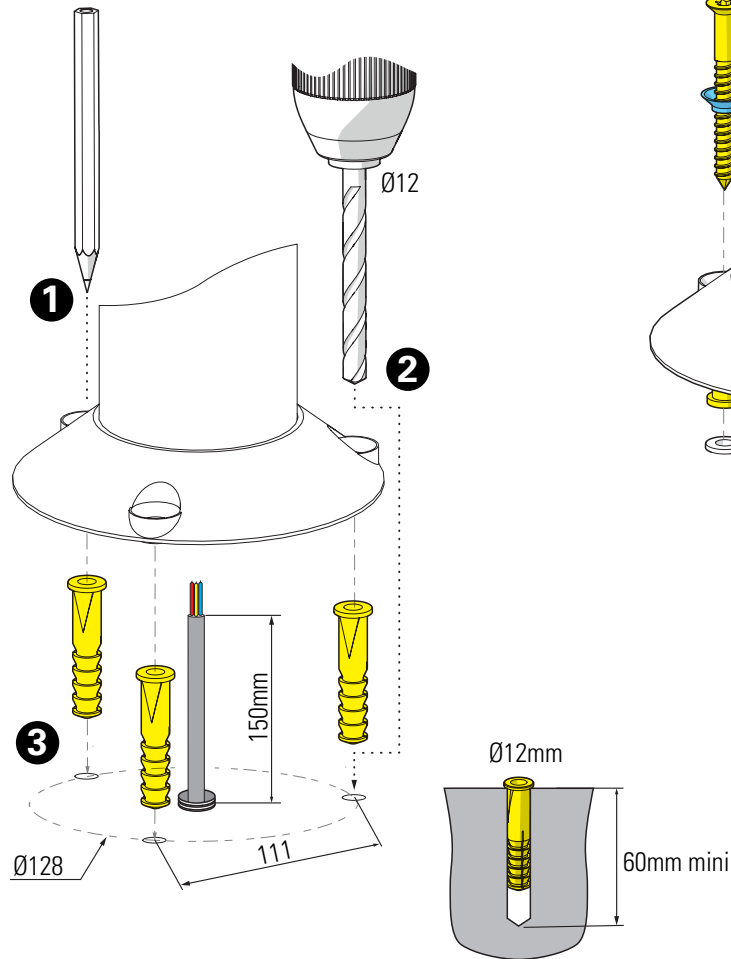
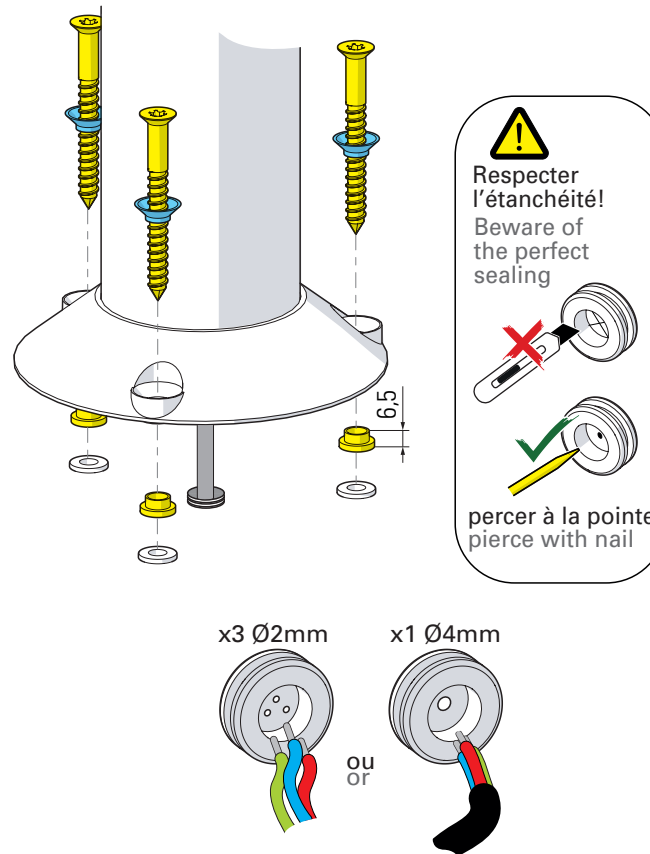




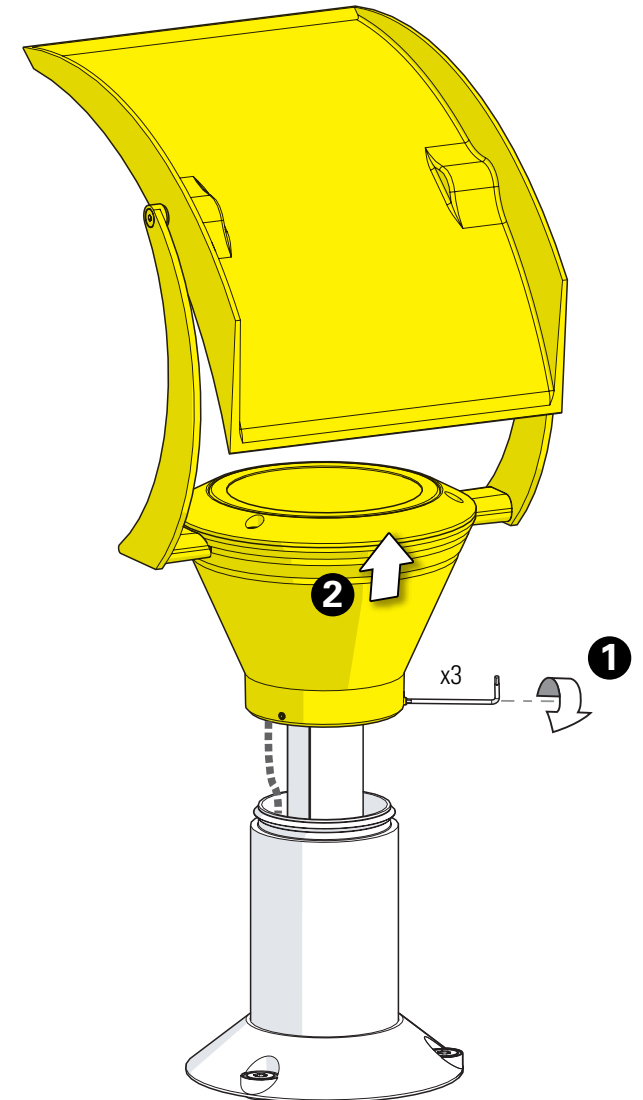
1 Traçage & perçage des trous de fixation Trace & drill the mounting holes



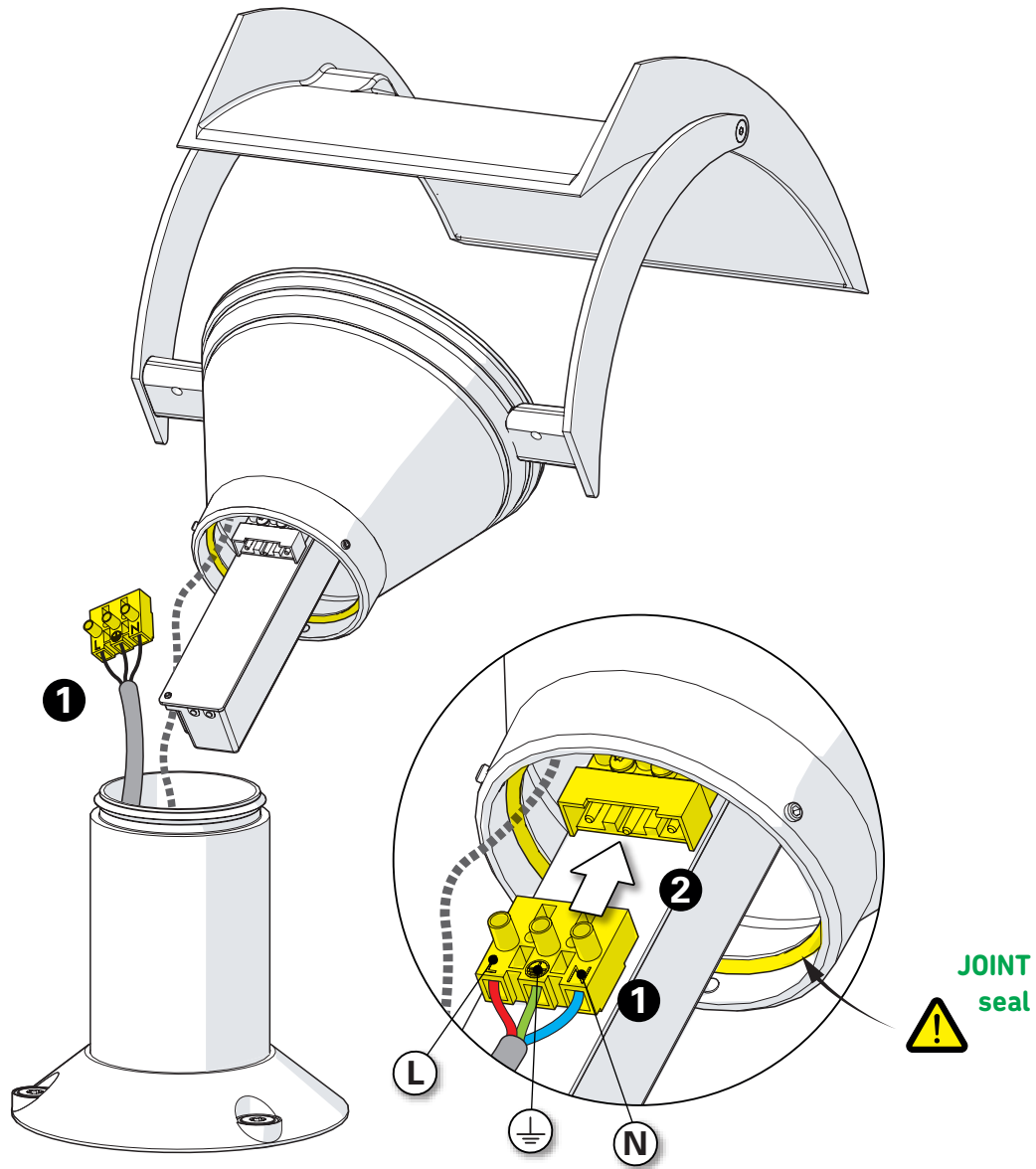
2 Fixation du luminaire Fix the luminaire



3 Retirer la tête Remove the head



4 Raccordement électrique
Connect electrical wires



5 Montage du luminaire et serrage des vis de blocage
Assemble the luminaire and tighten the locking screw

