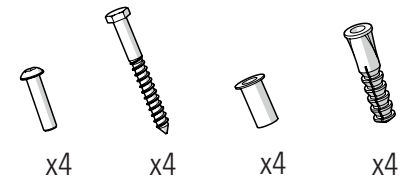
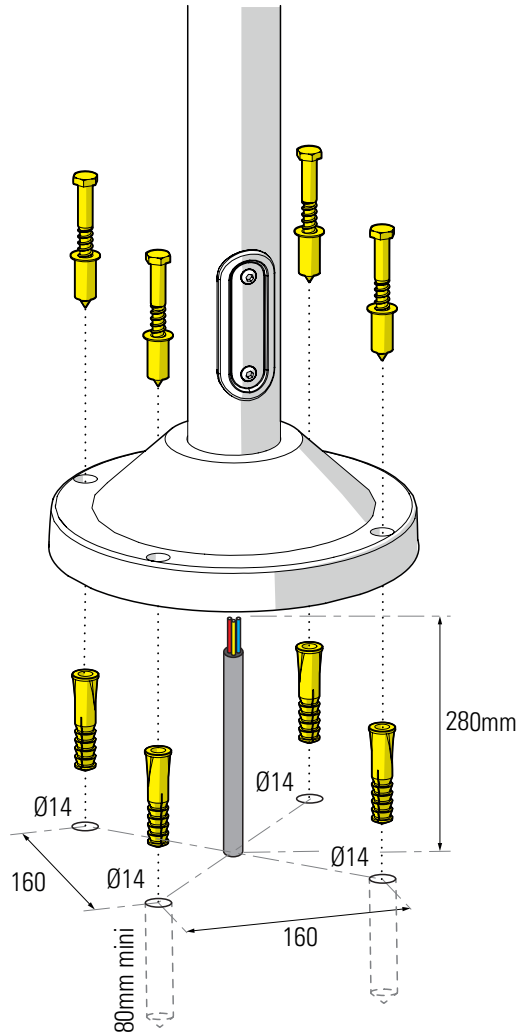


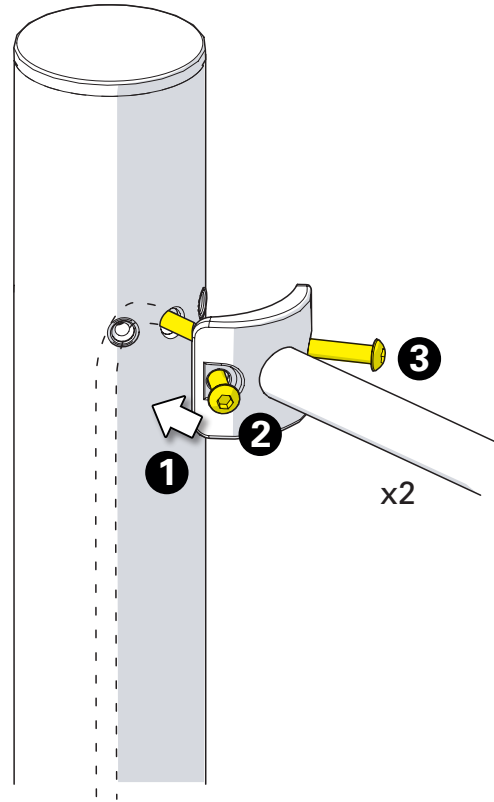
Class 1  
 E27



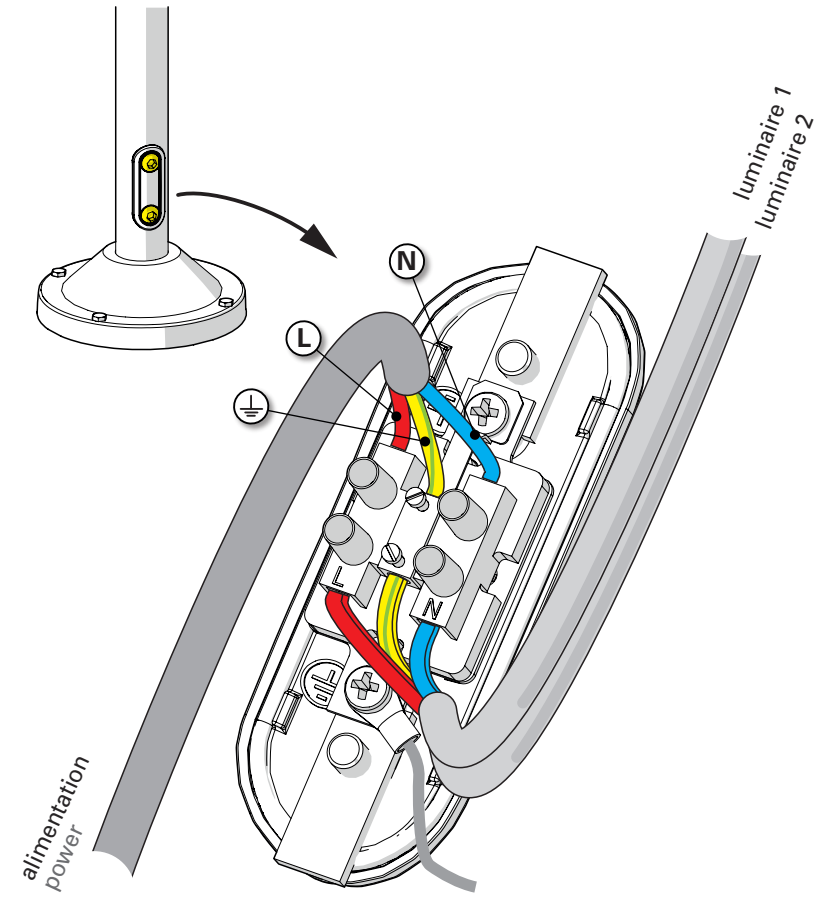
**1** Fixation de la base au sol  
 Fix the mast base to the ground



**2** Montage des bras  
 Assemble the brackets



**3** Raccordement électrique  
 Connect electrical wires



**4** Montage de la lampe  
Install the light-bulb

