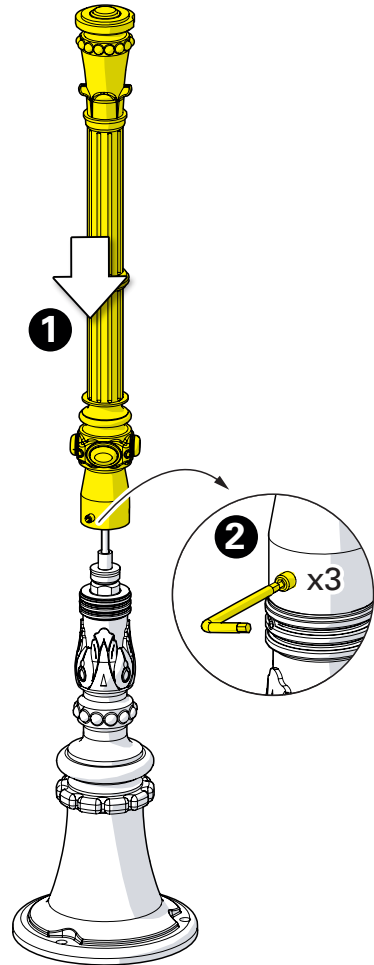
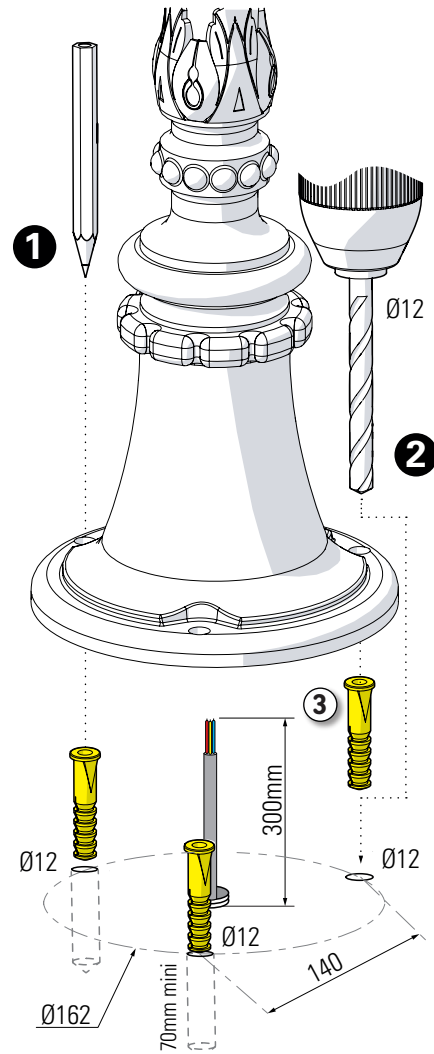


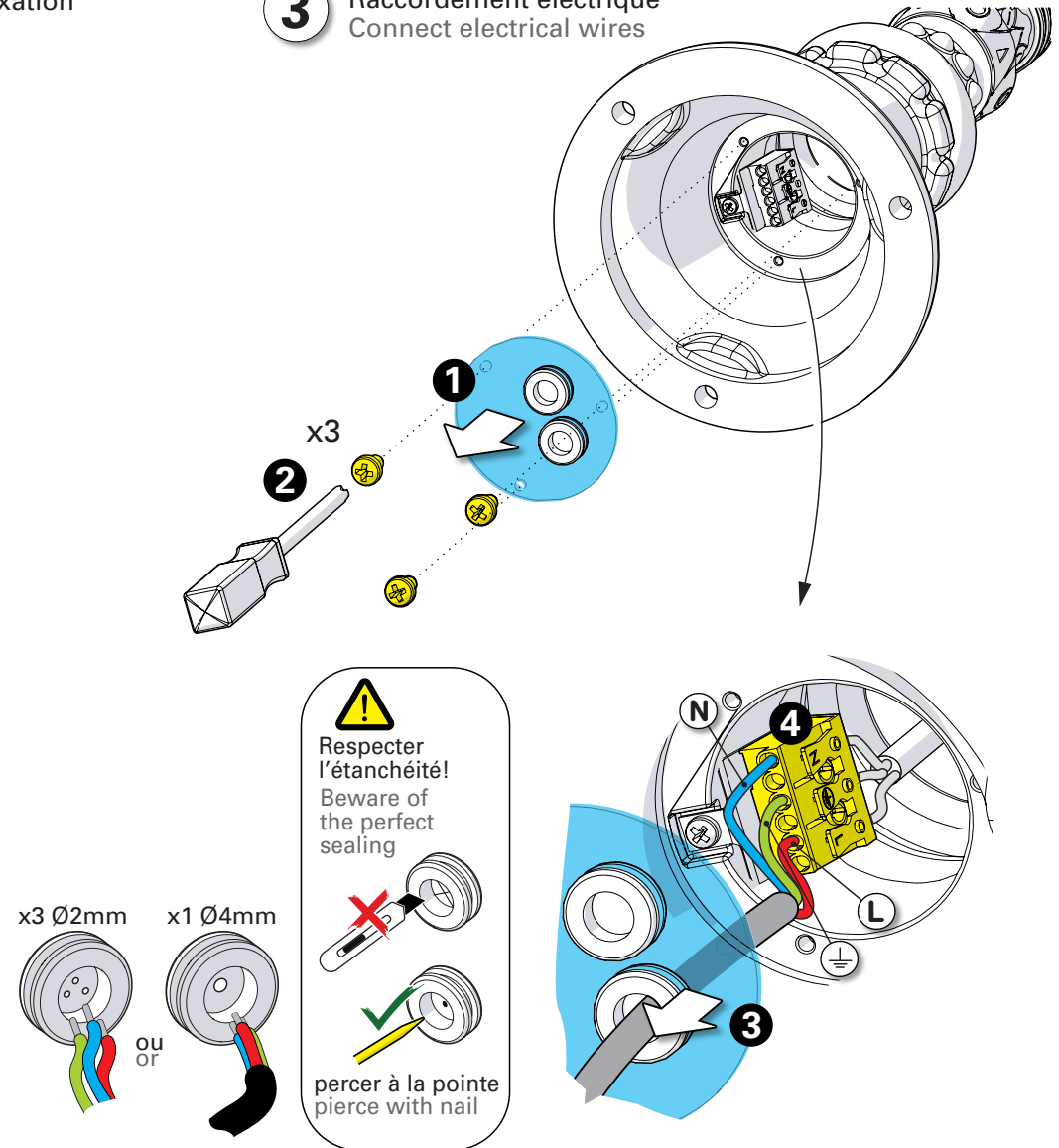
1 Assemblage du fût Assemble the pole



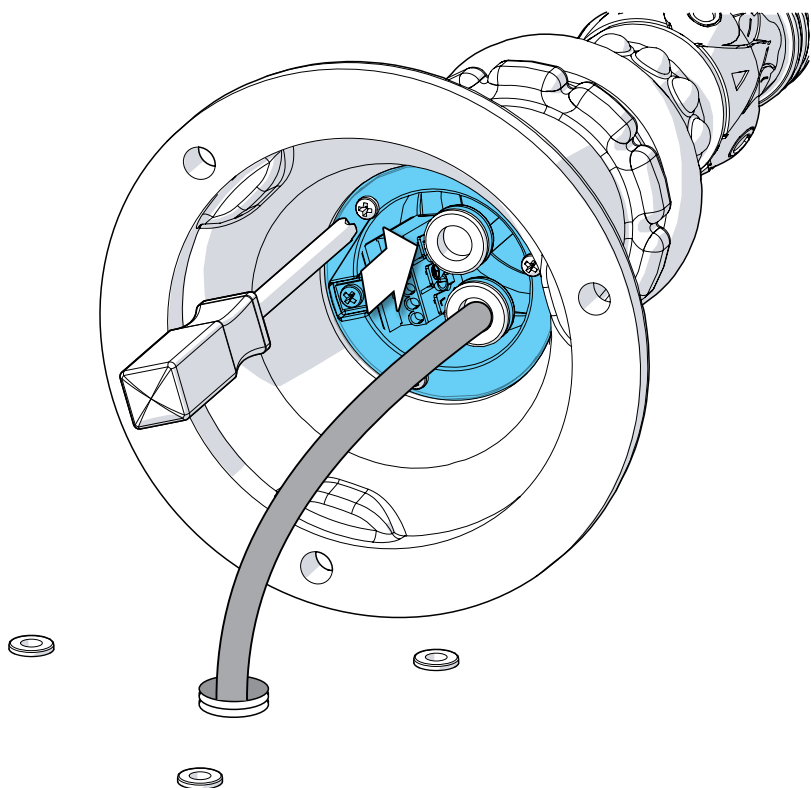
2 Traçage & perçage des trous de fixation Trace & drill the mounting holes



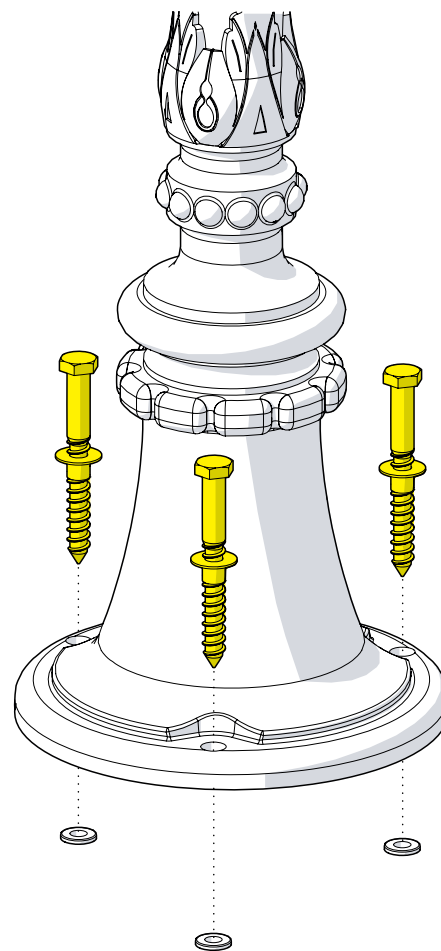
3 Raccordement électrique Connect electrical wires



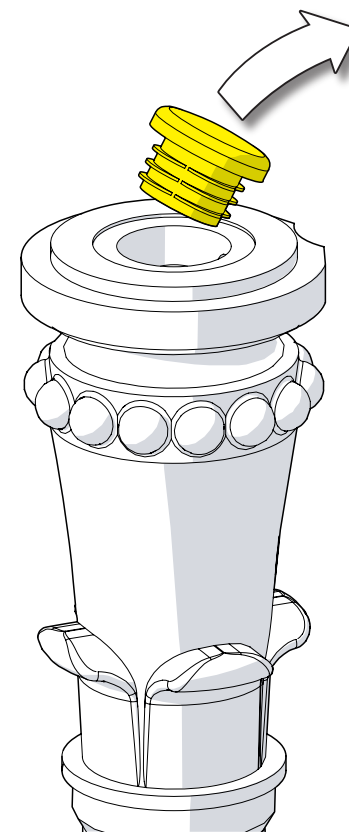
4 Fermeture du boîtier de connexion
Close the connection box



5 Fixation du luminaire
Fix the luminaire

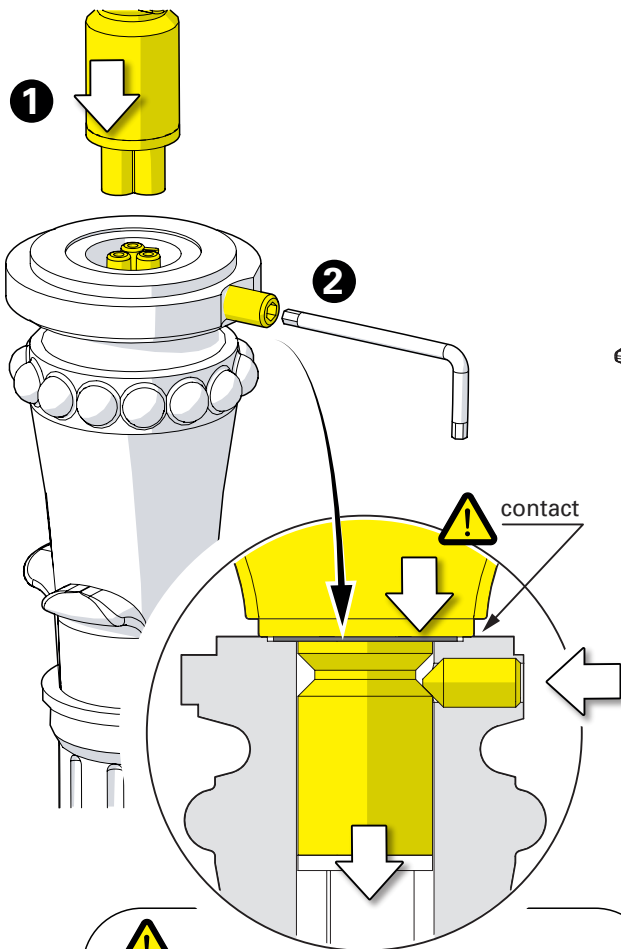


6 Retirer le bouchon
Remove protection plug



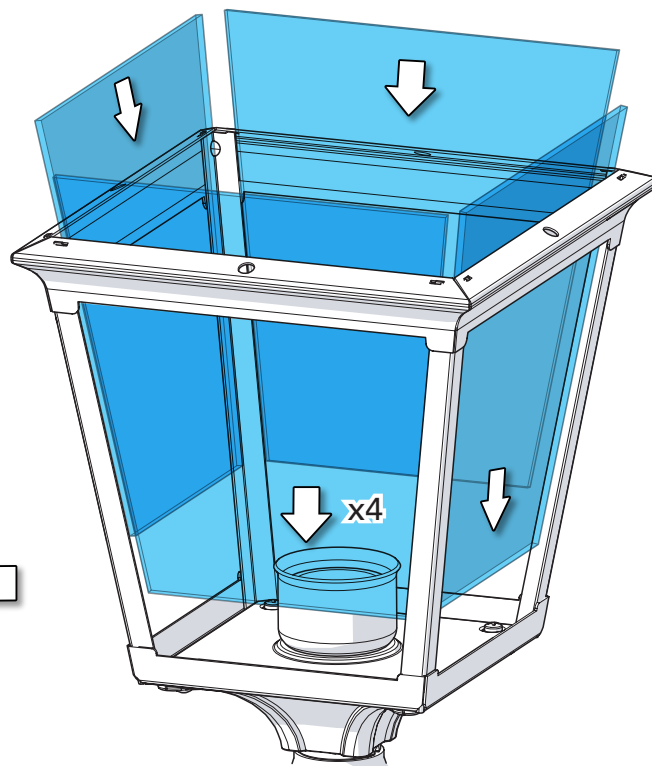
7 Montage de la tête du luminaire Install the luminaire head

Connexion / plug-in connection



! Serrer la vis dans la gorge pour maintenir le contact et la compression du joint d'étanchéité
Tighten the screw into the groove in order to keep surface in contact and ensure proper sealing gasket compression

8 Installation des verres Put in place the glasses



9 Montage des clips de maintien & du chapiteau Assemble the holding clips & the dome

