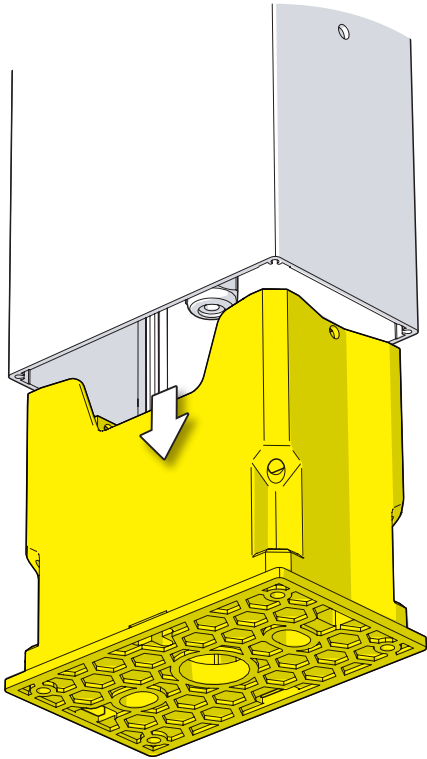
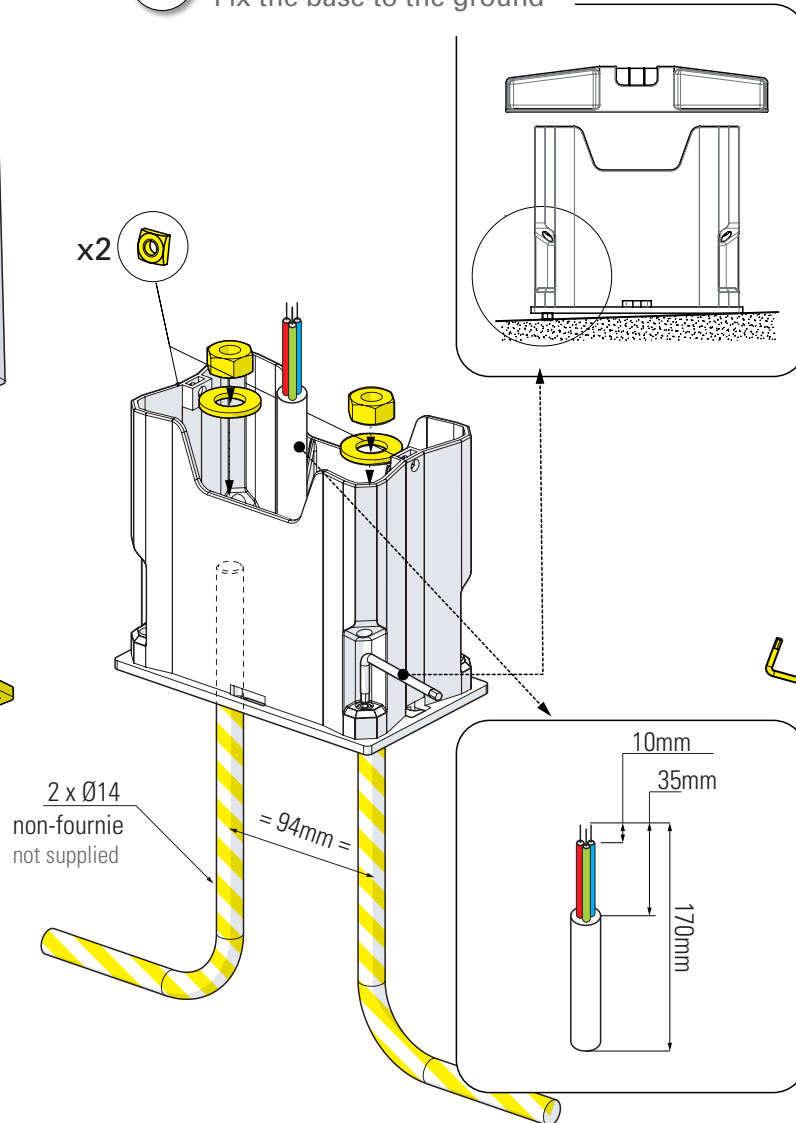


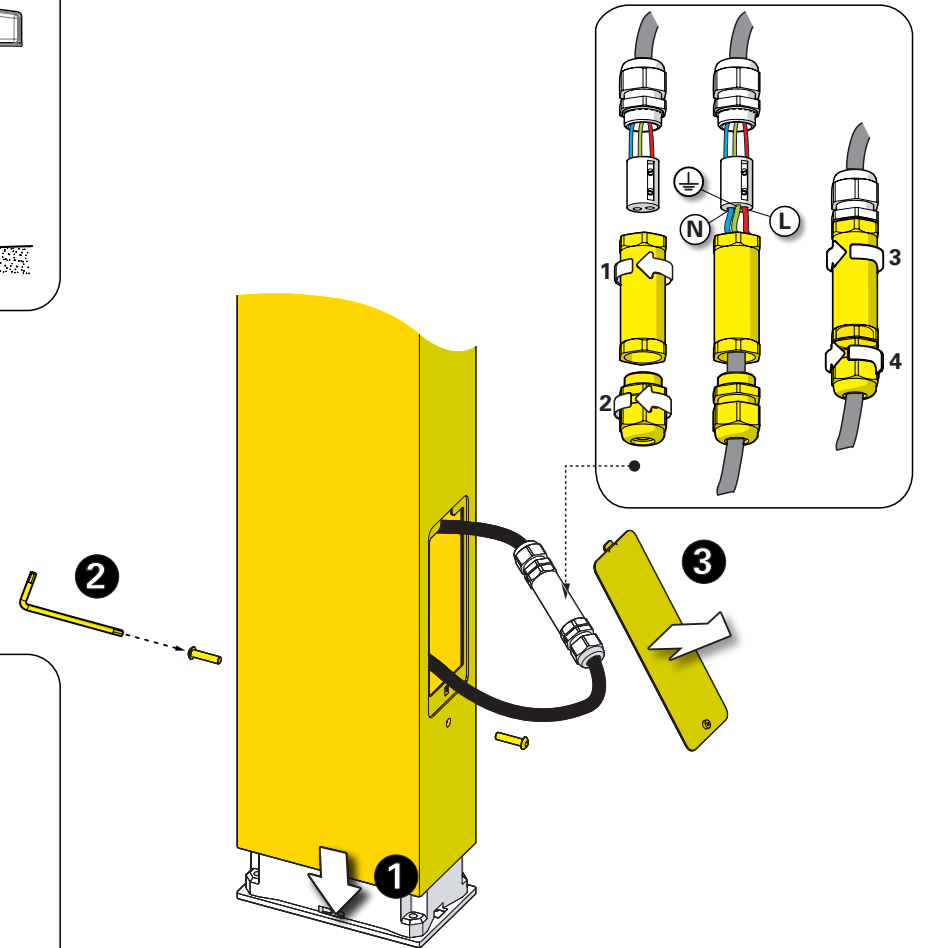
1 Retirer l'embase
 Remove the base



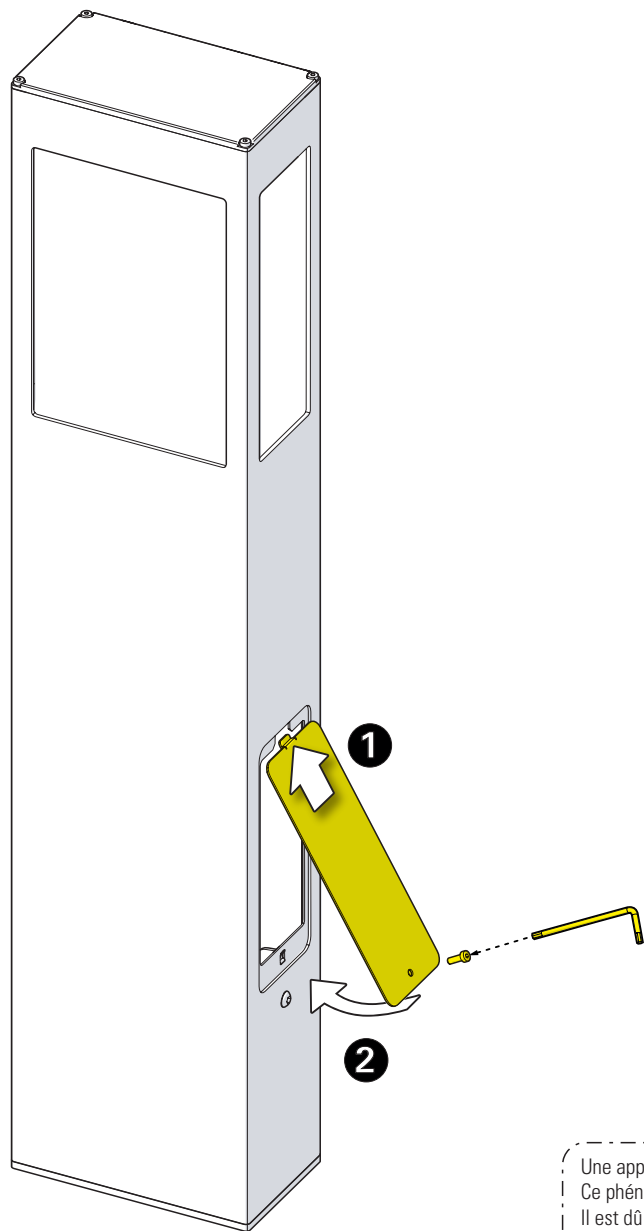
2 Fixation de l'embase au sol
 Fix the base to the ground




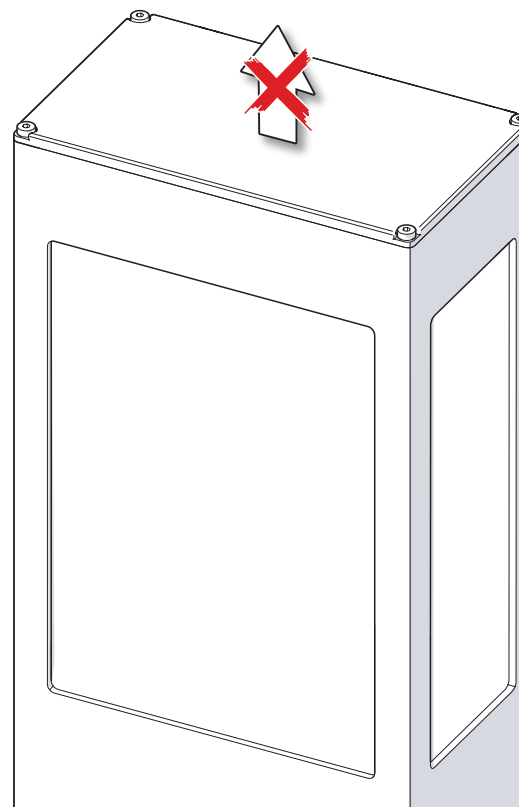
3 Fixation de la borne & raccordement électrique
 Fix the bollard & connect electrical wires



4 Fermeture de la trappe
Close the access door




Module LED intégré ROGER PRADIER
Ne pas démonter. Nous contacter pour maintenance
Specific ROGER PRADIER built-in LED module
Do not dismantle. Contact us for maintenance



Une apparition de condensation peut survenir dans le produit.
Ce phénomène naturel est sans impact sur le bon fonctionnement du luminaire.
Il est dû aux changements de températures, particulièrement lors de fortes
amplitudes thermiques (Printemps et automne).

Due to temperature changes, condensation may appear temporarily
on the surface of the diffuser, especially during spring and autumn seasons.
This natural phenomenon has no impact on the proper functioning
of the luminaire nor on its safety.