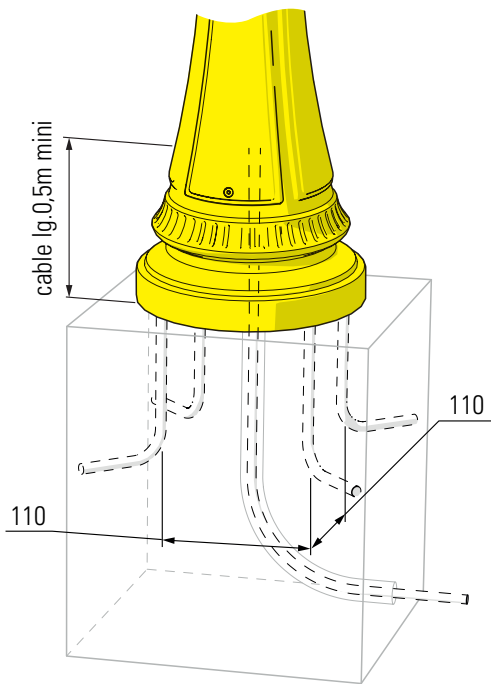


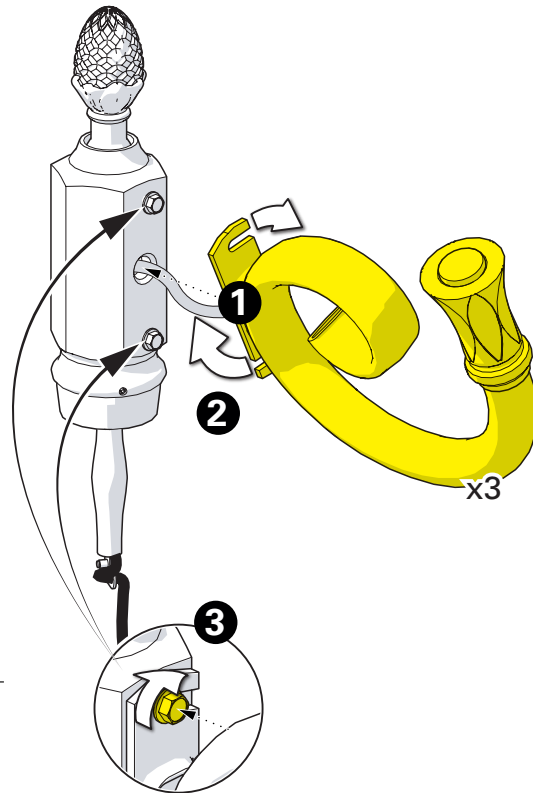
1 Scellement des tiges & fixation du mât

Install anchor J-Bolts in concrete foundation & fix the mast



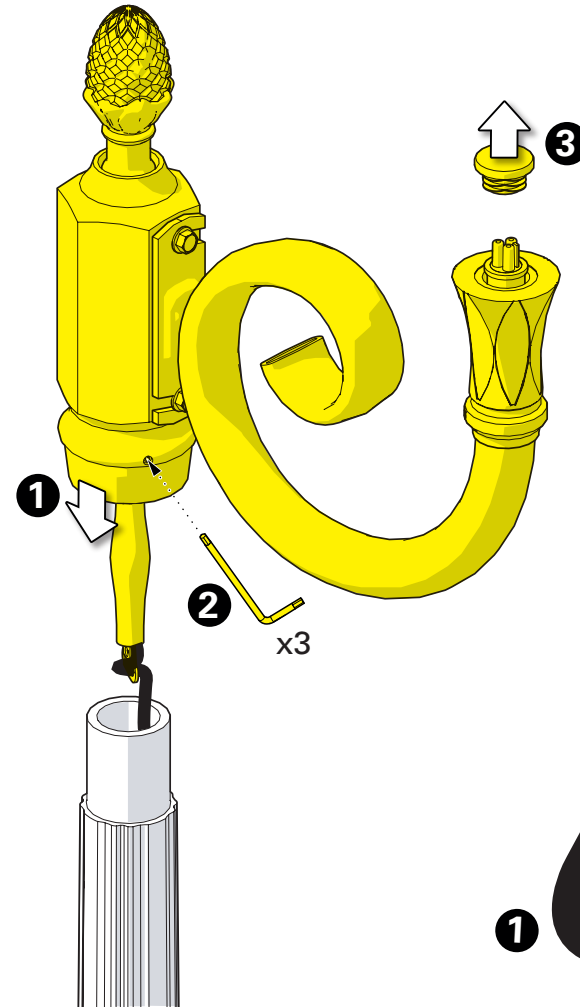
2 Montage des bras

Assemble the brackets



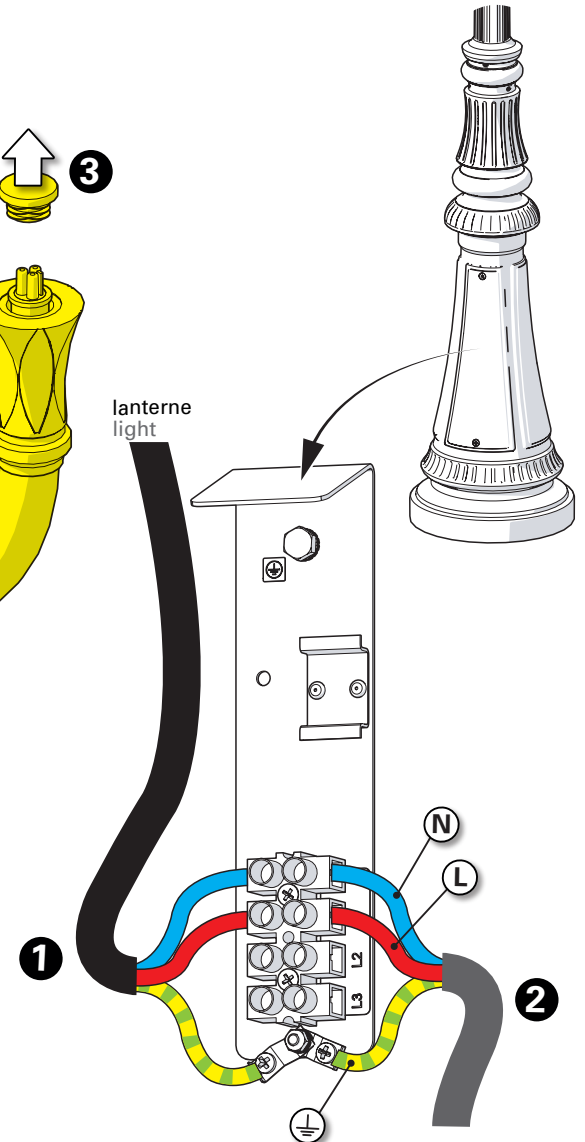
3 Montage de l'ensemble sur le mât

Mount the sub-assembly on the mast

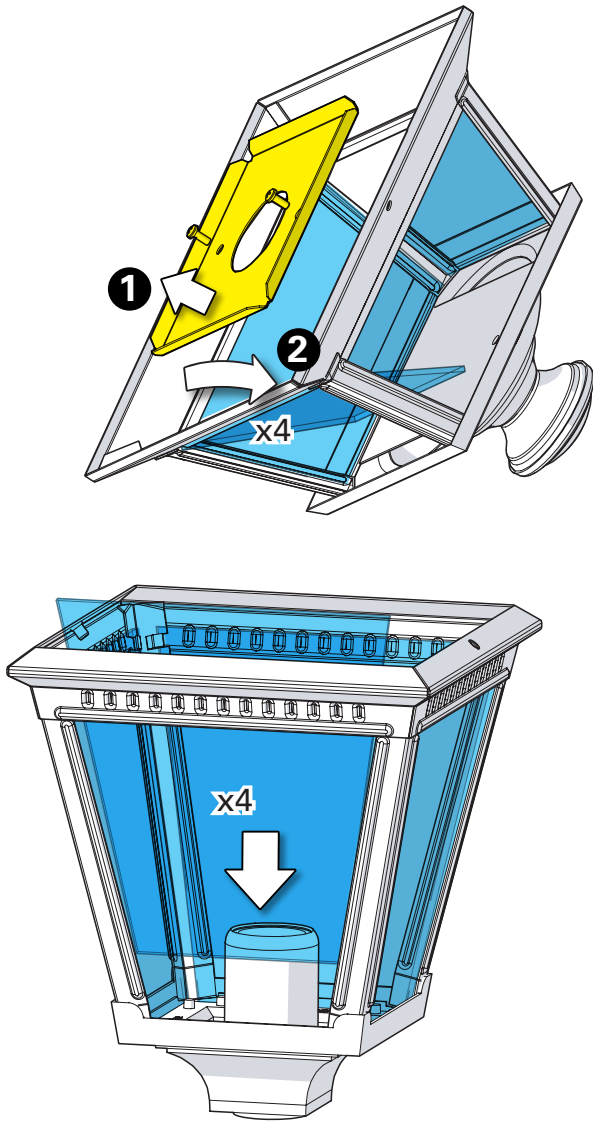


4 Raccordement électrique

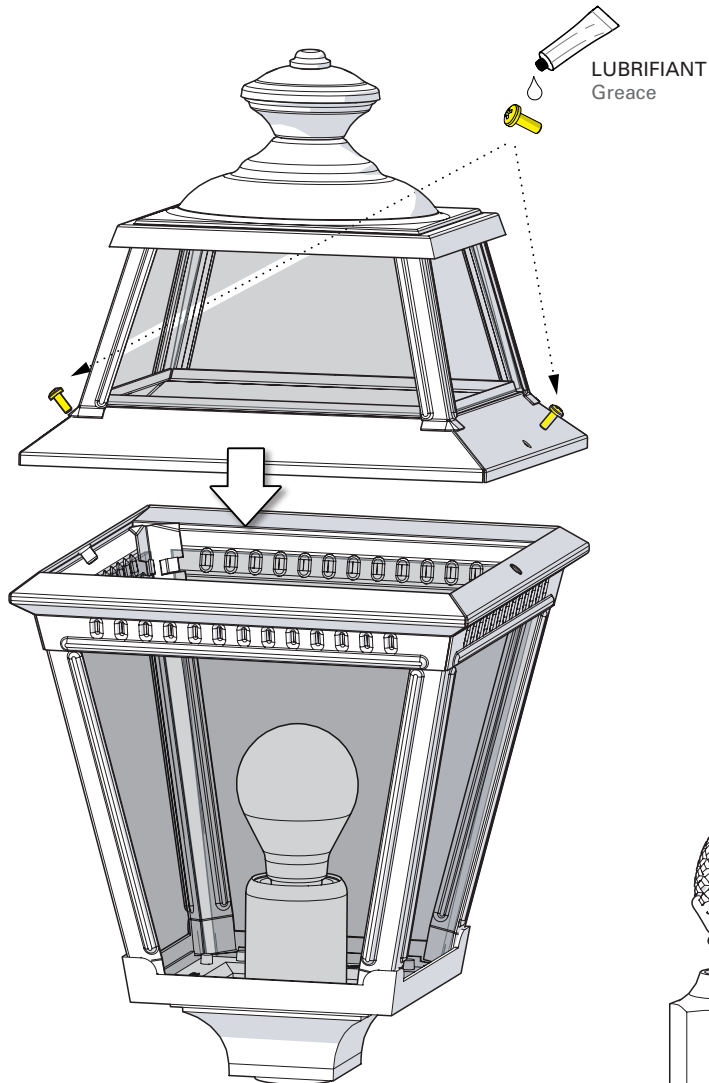
Connect electrical wires



5 Installation des verres
Put in place glasses



6 Montage du chapiteau
Assemble the dome



7 Fixation des luminaires
Fix the luminaires

