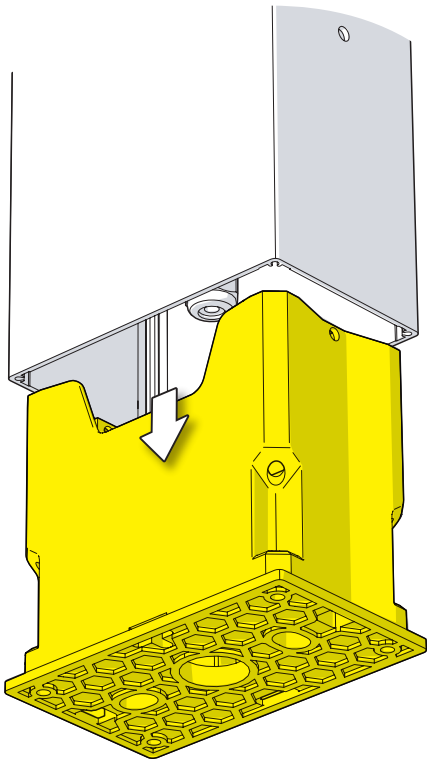
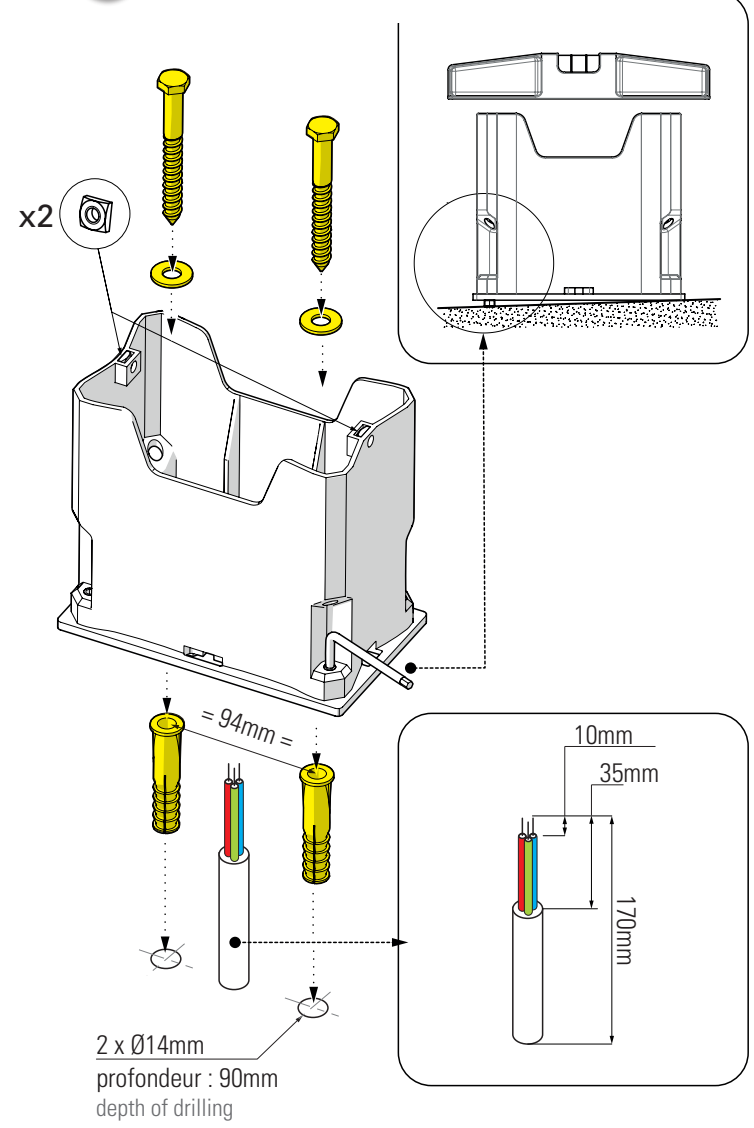


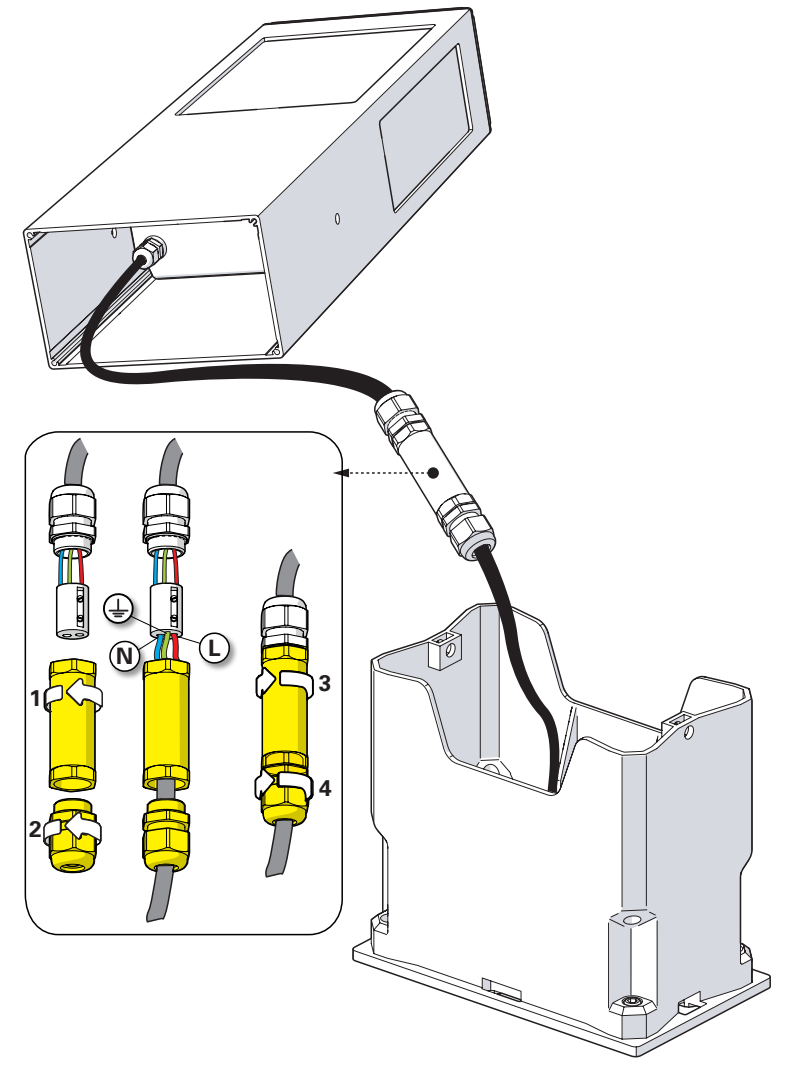
1 Retirer l'embase
 Remove the base



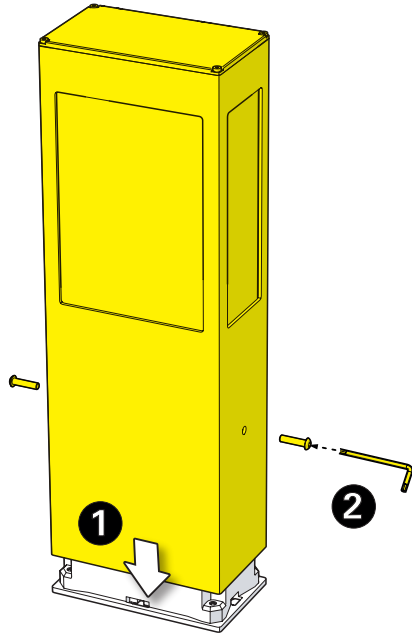
2 Fixation de l'embase au sol
 Fix the base to the ground



3 Raccordement électrique
 Connect electrical wires



4 Fixation de la borne
Fix the bollard



Module LED intégré ROGER PRADIER
Ne pas démonter. Nous contacter pour maintenance
Specific ROGER PRADIER built-in LED module
Do not dismantle. Contact us for maintenance

