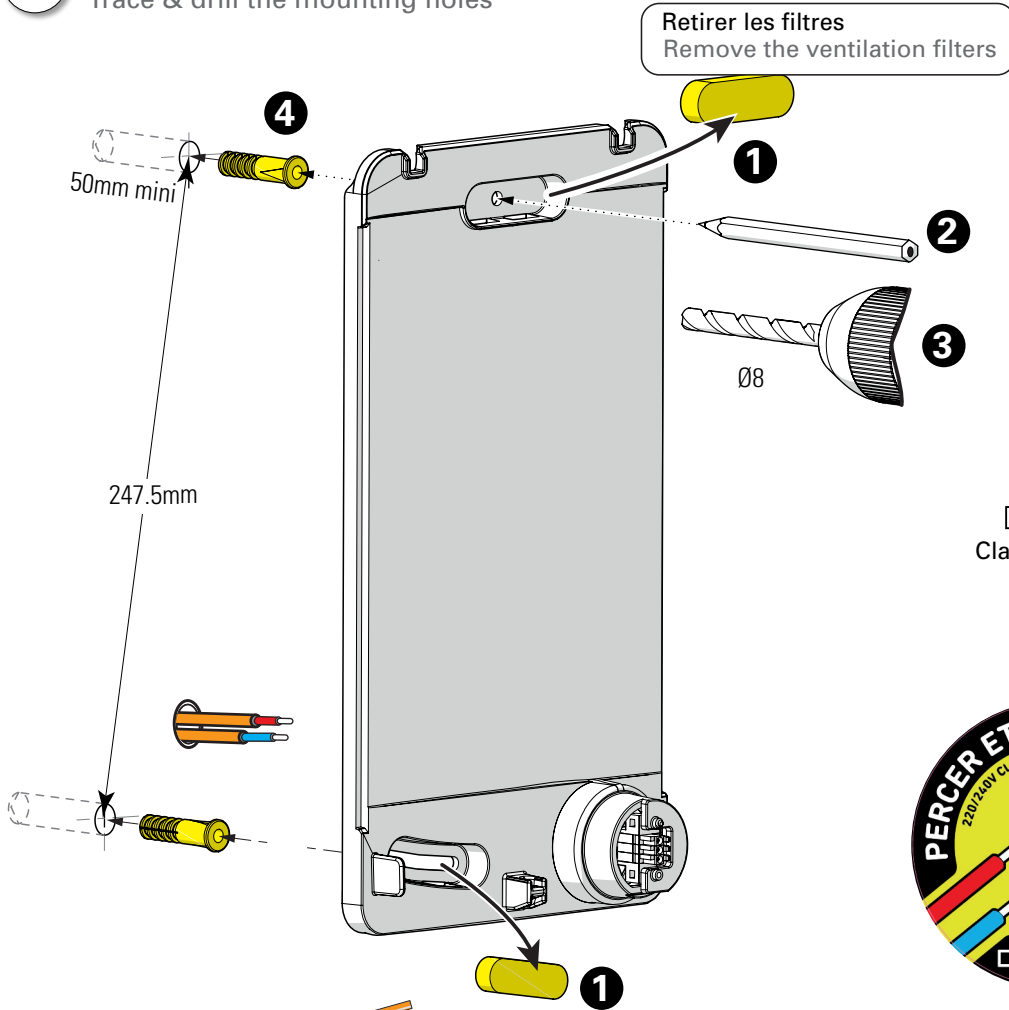


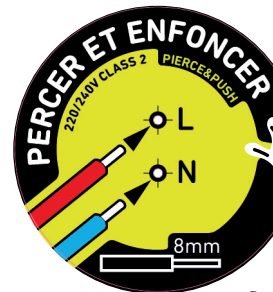
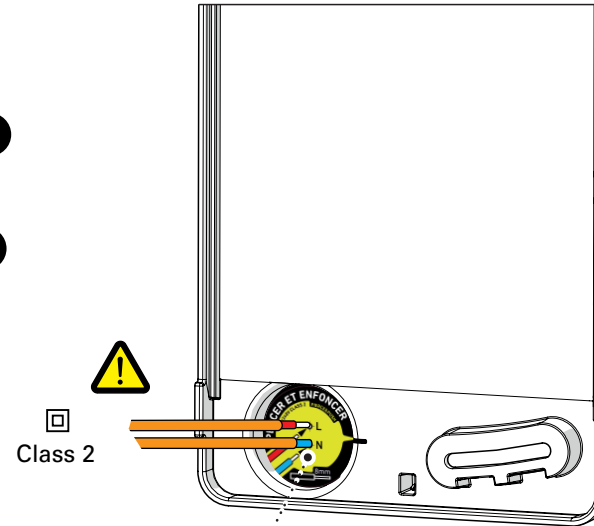
1 Traçage & perçage des trous de fixation Trace & drill the mounting holes



Montage avec gaines
 Mounting with sheaths

Protéger les fils jusqu'à l'entrée du produit.
 Use the wires till the product input.

2 Raccordement électrique Connect electrical wires



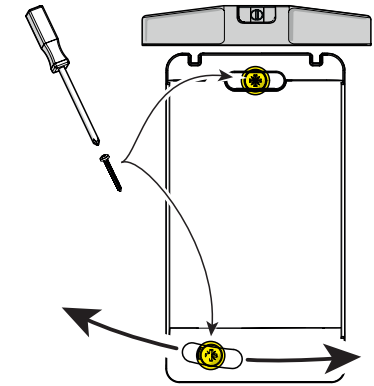
Percer & enfoncer, c'est connecté!!
 Pierce & push, it's connected

Isicap, membrane brevetée permet la connexion directe par vos fils.

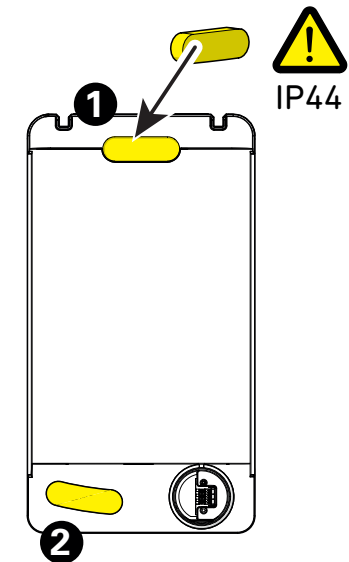
Isicap, patent grommet permits direct connection with the wires.



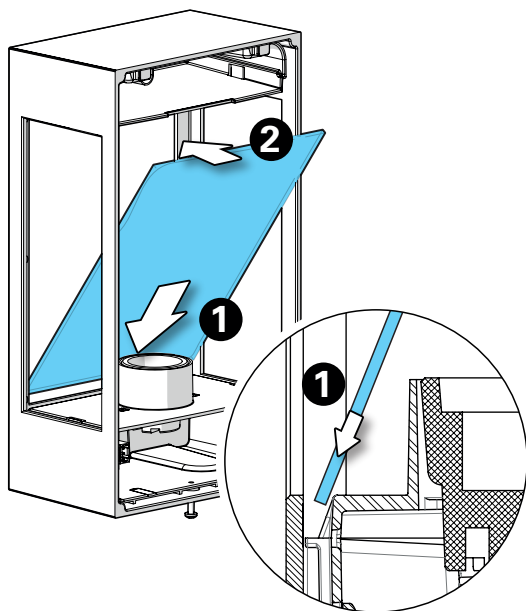
3 Fixation de la platine au mur Fix the wall-plate to the wall



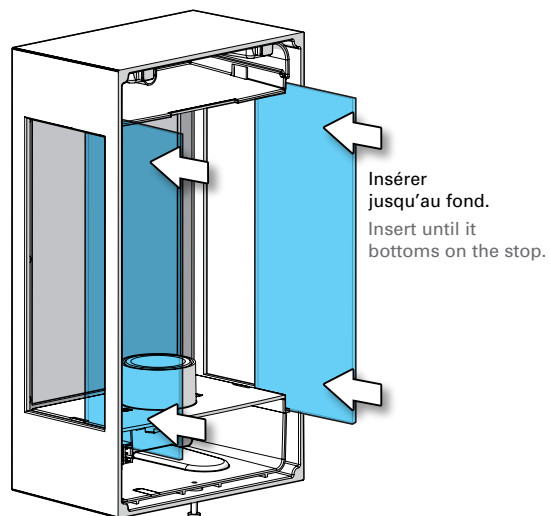
4 Remette en place les filtres Re-install the filters



5 Montage du verre de face
Install the front glass



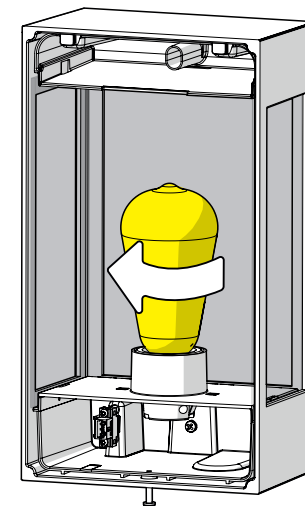
6 Montage des verres latéraux
Install the side glasses



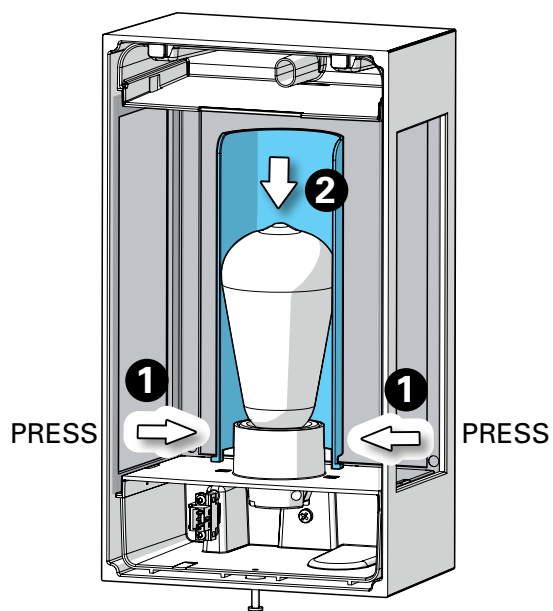
7 Montage de la lampe
Install the light-bulb

23W max
No halogen

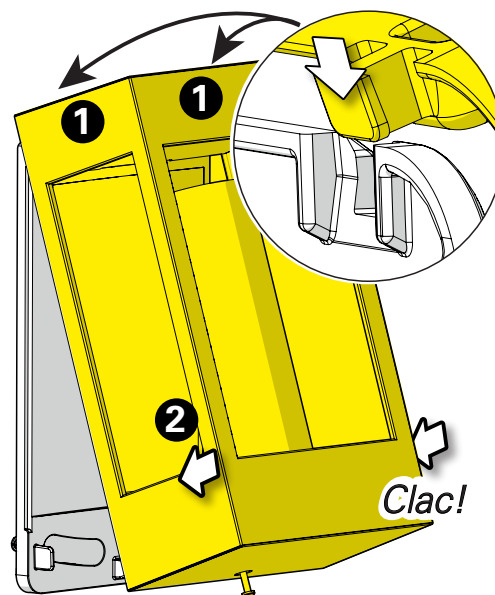
Ø67max
175max



8 Montage du diffuseur
Install the diffuser



9 Assemblage du luminaire
Assemble the luminaire



10 Serrage de la vis de blocage
Tighten the bottom locking screw

