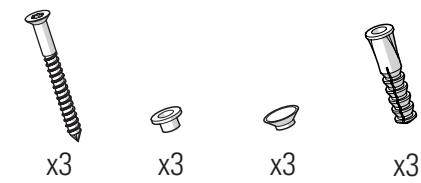
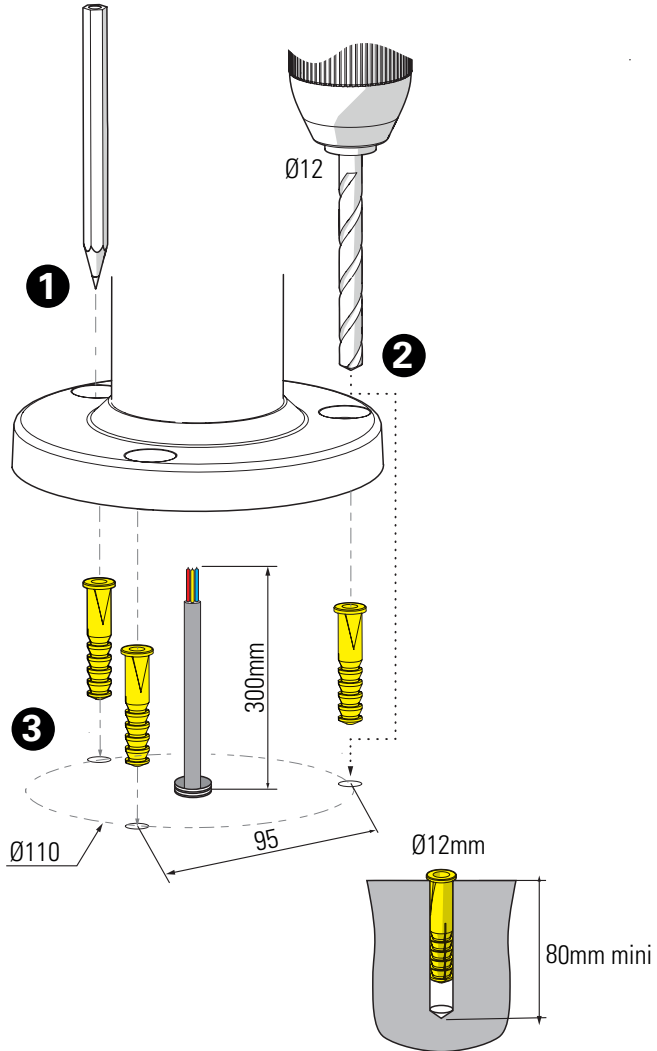


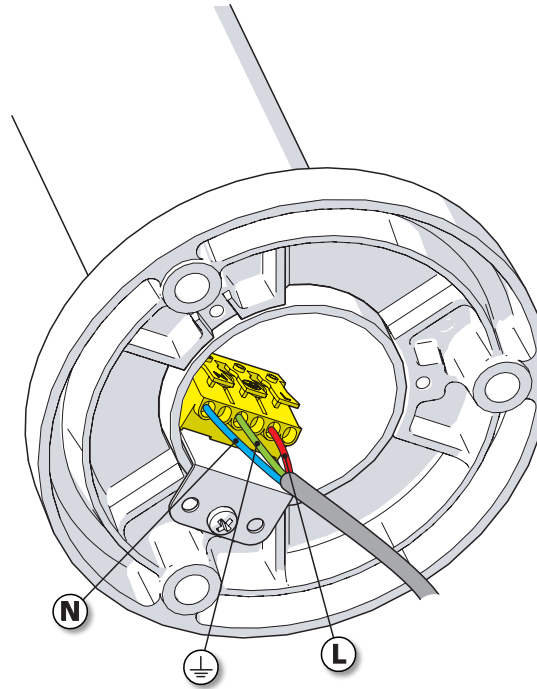
Class 1
 E27



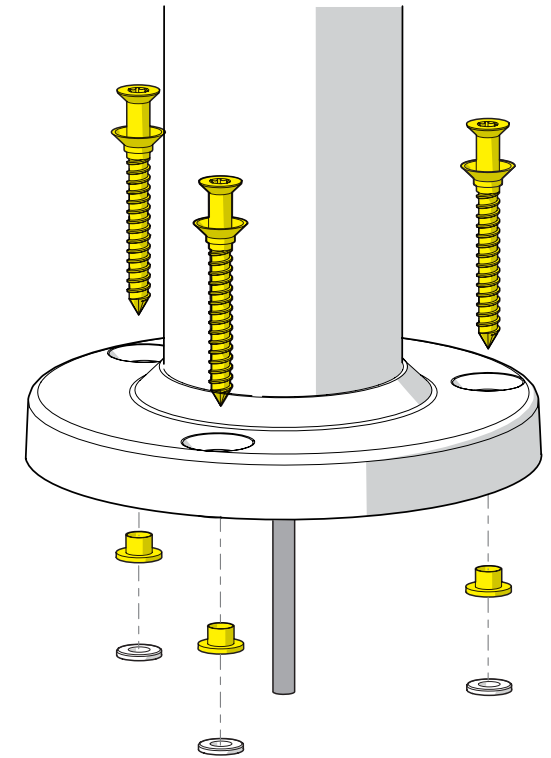
1 Traçage & perçage des trous de fixation
 Trace & drill the mounting holes



2 Raccordement électrique
 Connect electrical wires



3 Fixation du luminaire
 Fix the luminaire



4 Montage de la lampe & du globe
Install the light-bulb & globe

