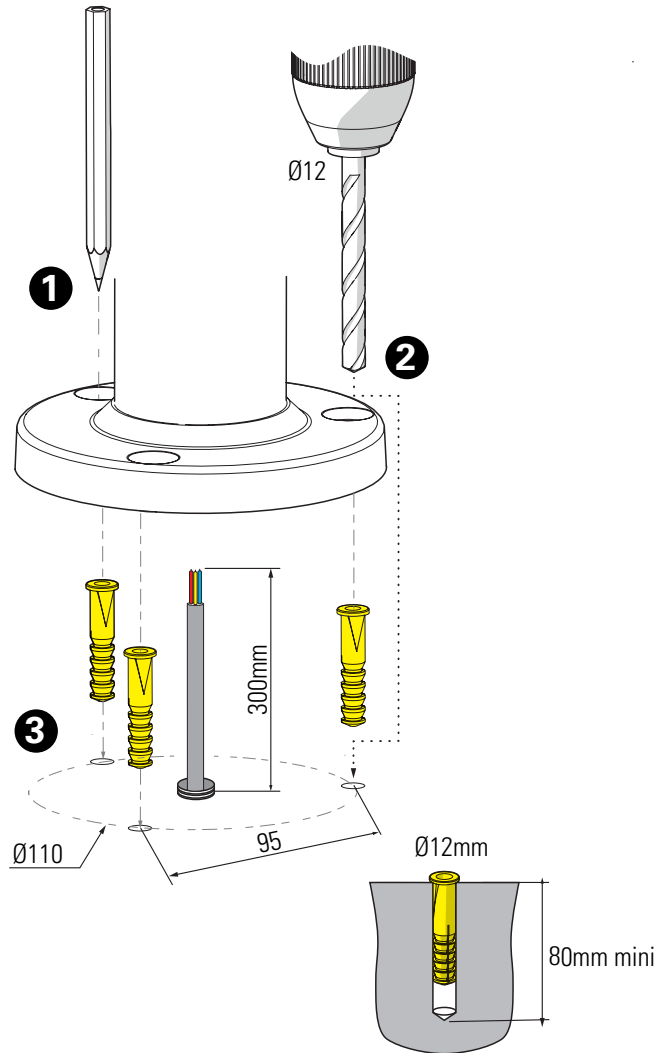
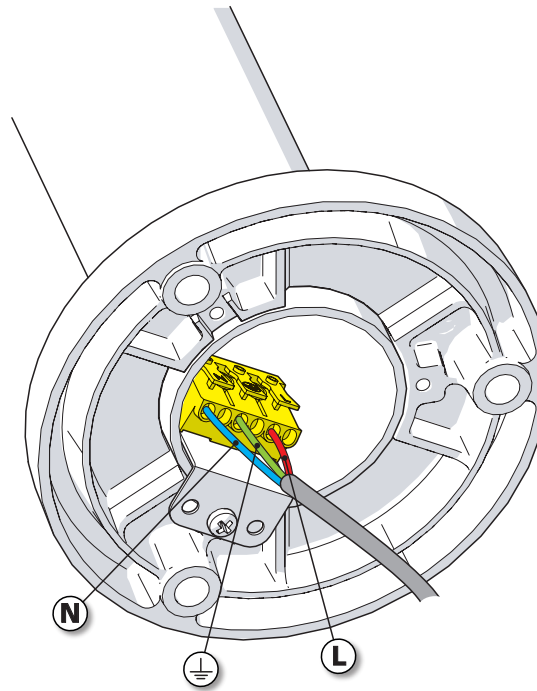


1 Traçage & perçage des trous de fixation
 Trace & drill the mounting holes



2 Raccordement électrique
 Connect electrical wires



3 Fixation de la borne
 Fix the bollard

