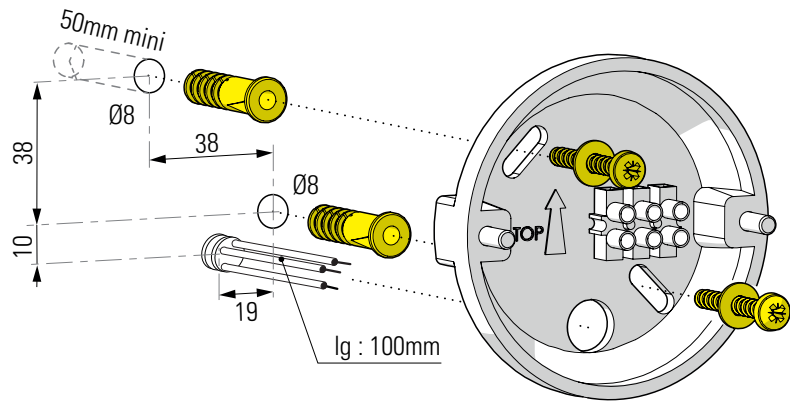
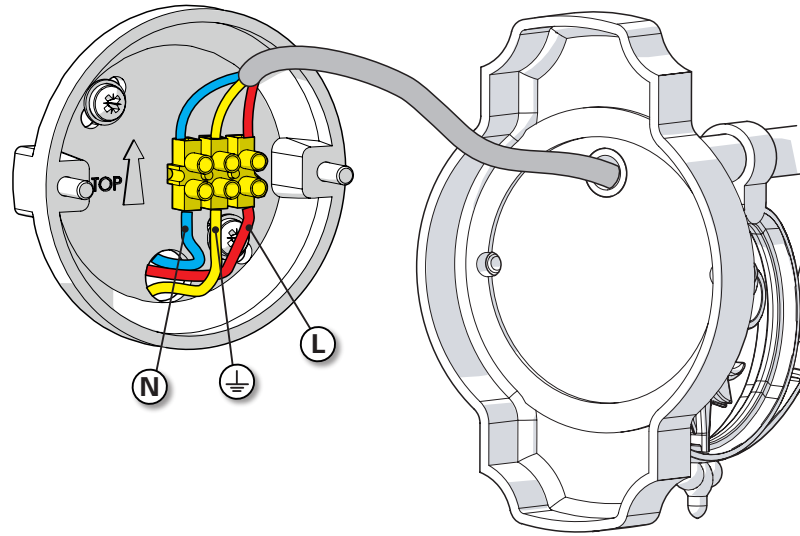


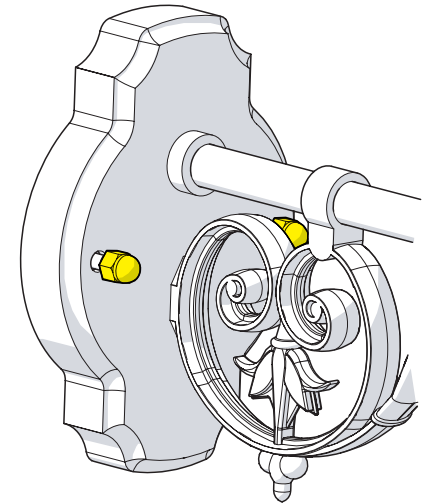
**1** Fixation murale  
 Fix to the wall




**2** Raccordement électrique  
 Connect electrical wires

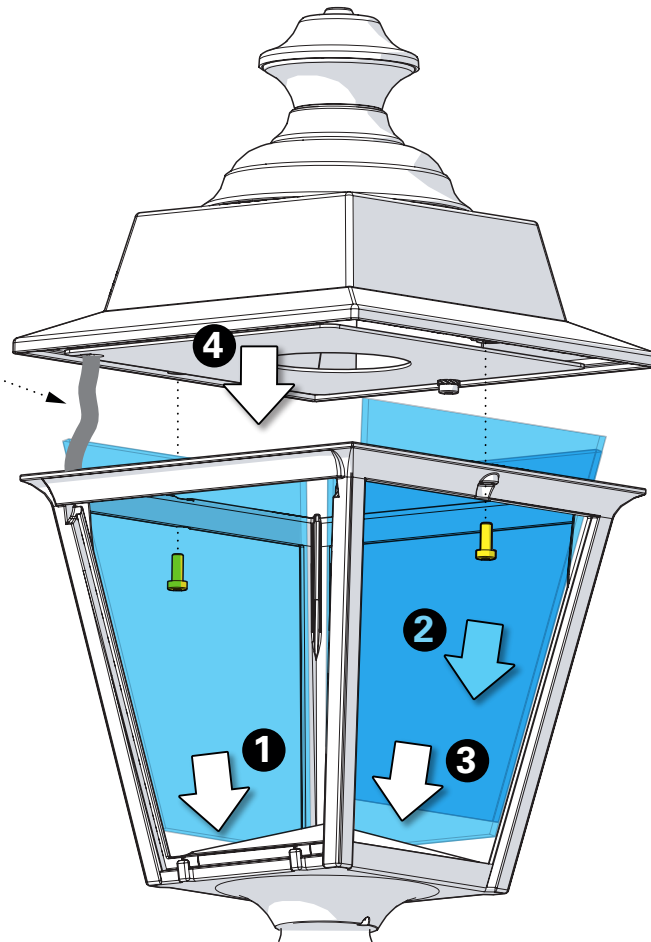


**3** Fixation du luminaire  
 Fix the luminaire



**4** Montage des verres & du chapiteau  
Install the glasses & the dome

  
Ne pas tirer sur le câble  
Don't pull the wire



**5** Montage de la lampe & du verre de face  
Install the light -bulb & the front glass

