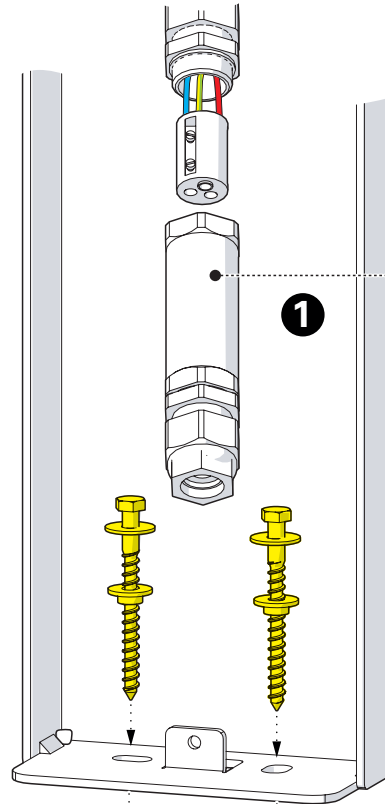
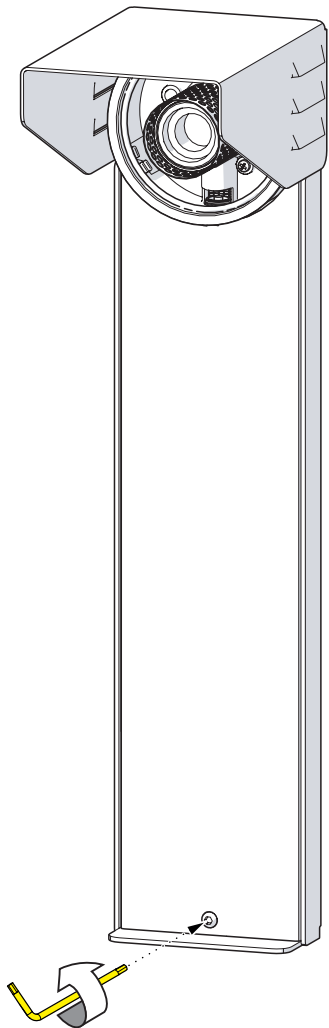


**1** Retirer le capot avant  
 Remove the front cover

**2** Fixation de la base & raccordement électrique  
 Fix the base & connect electrical wires

**3** Assemblage du boîtier étanche  
 Assemble the waterproof connection box

**4** Montage de la lampe & du verre  
 Install the light-bulb & glass



2 x Ø10mm  
 profondeur : 50mm  
 depth of drilling

= 55mm =

