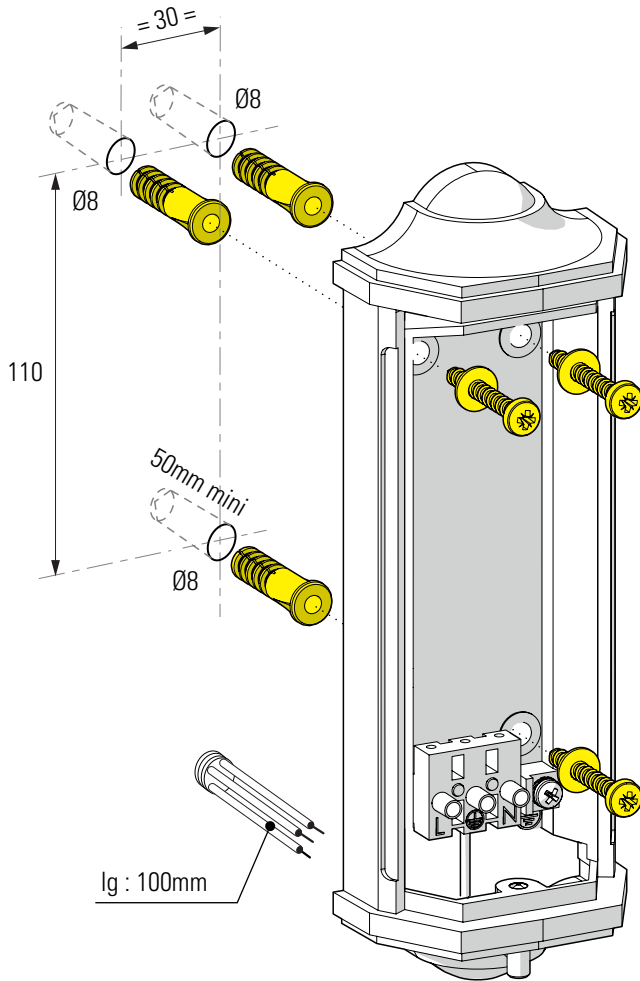
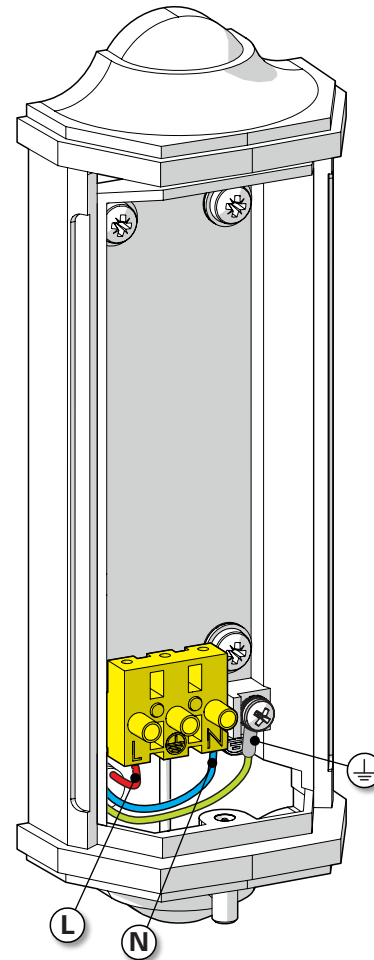


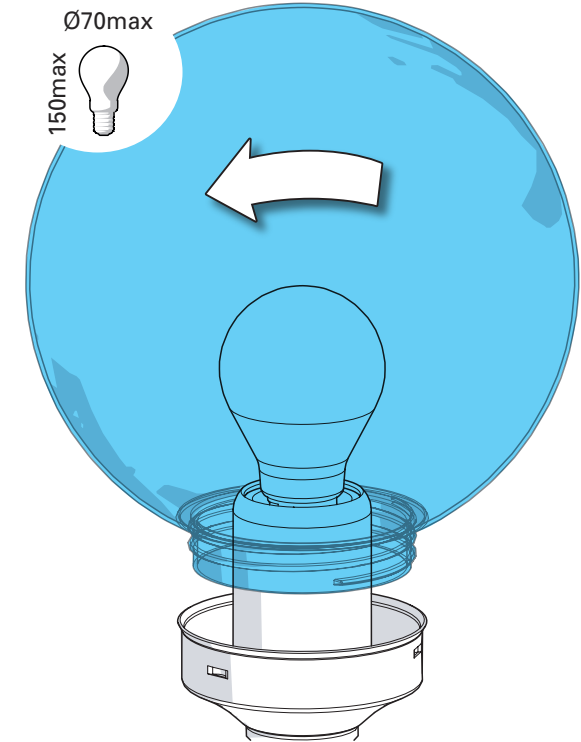
## 1 Fixation murale Fix to the wall



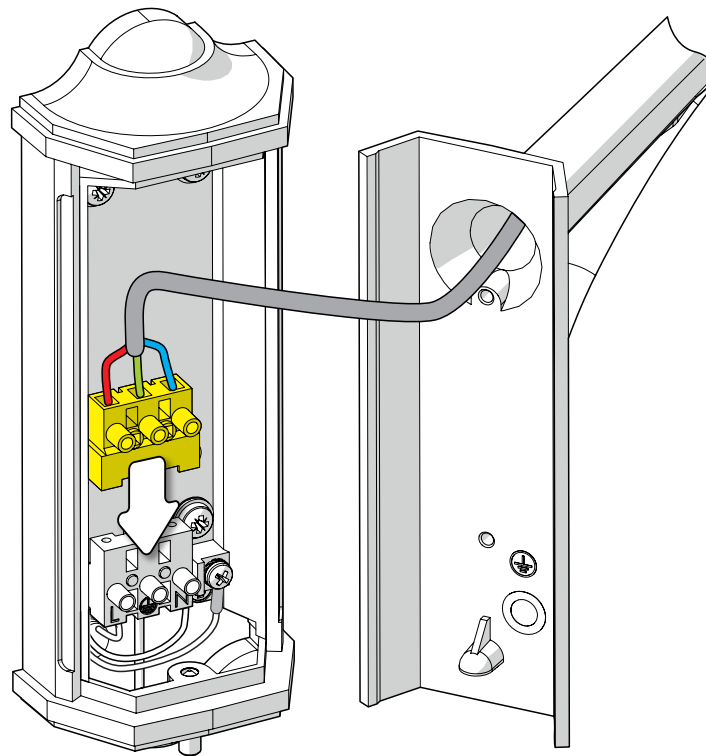
## 2 Raccordement électrique Connect electrical wires



## 3 Montage de la lampe & du globe Install the light-bulb & the globe



**4** Raccordement électrique  
Connect electrical wires



**5** Fixation du luminaire  
Fix the luminaire

