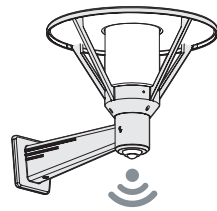
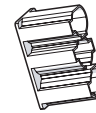


Bermude

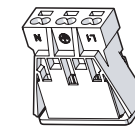
Class 1
 E27



x1



x1



x1



x3

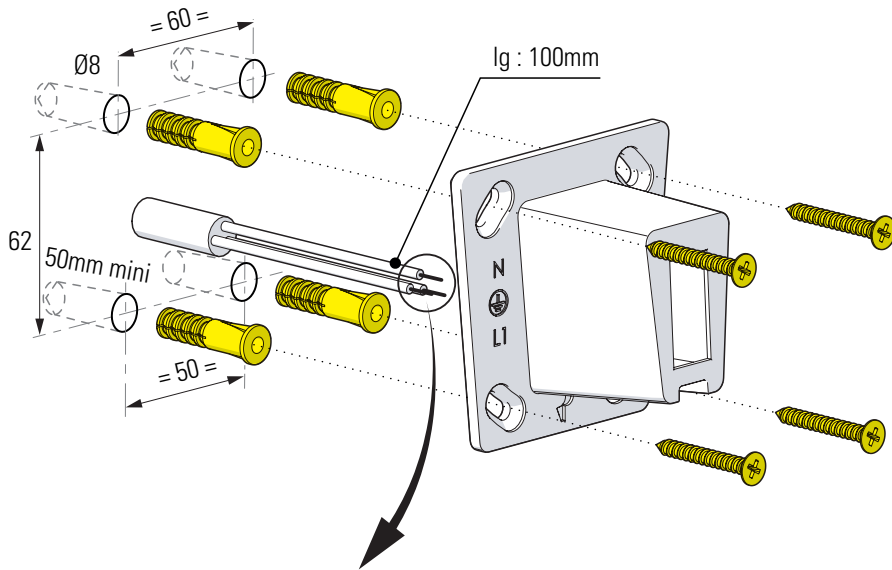


x4

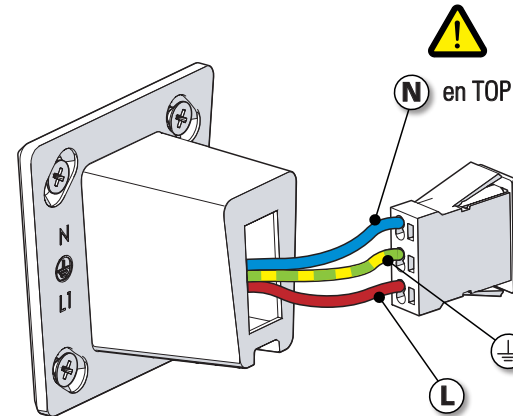


x3

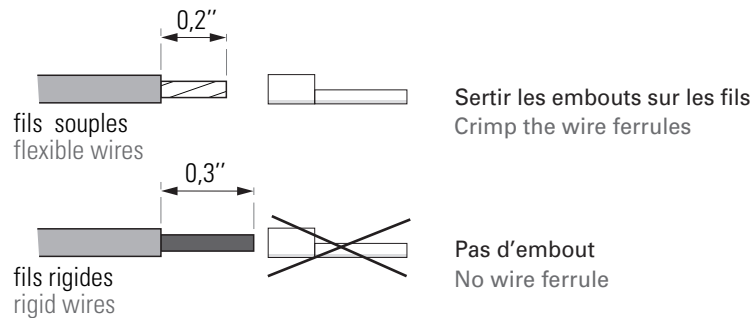
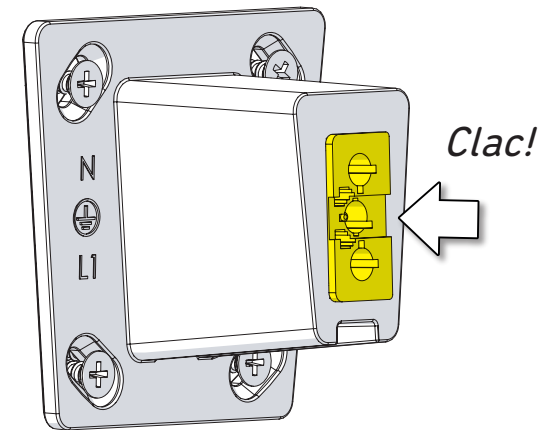
1 Fixation murale Fix to the wall



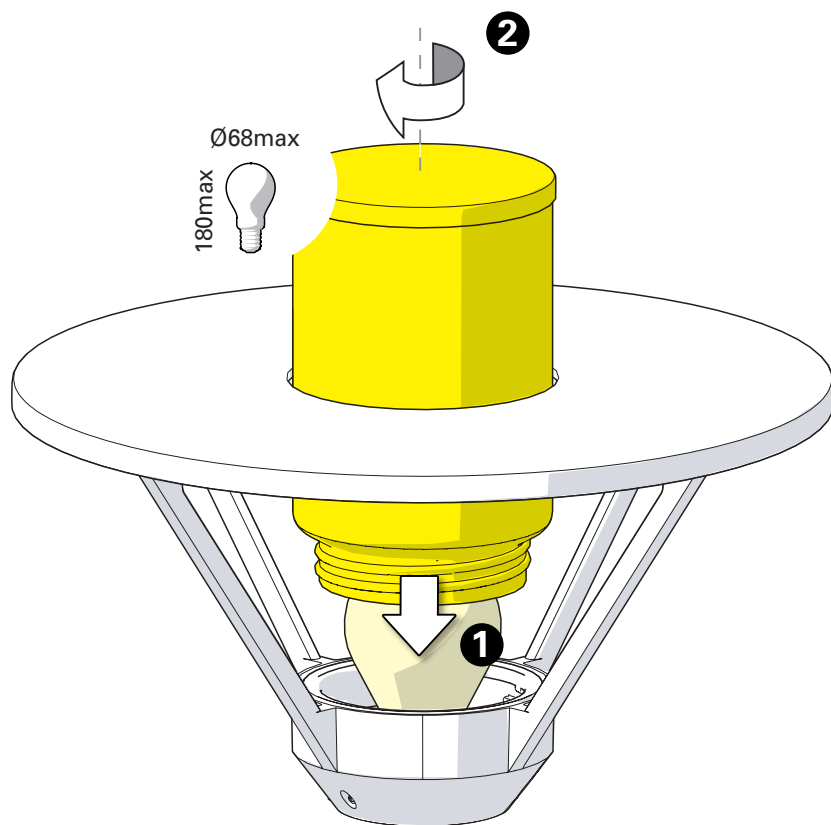
2 Raccordement électrique Connect electrical wires



3 Montage du connecteur Put in place connector



4 Montage de la lampe & du globe
Install the light-bulb & globe



5 Montage du luminaire & serrage de la vis de blocage
Assemble the luminaire & tighten the locking screw

