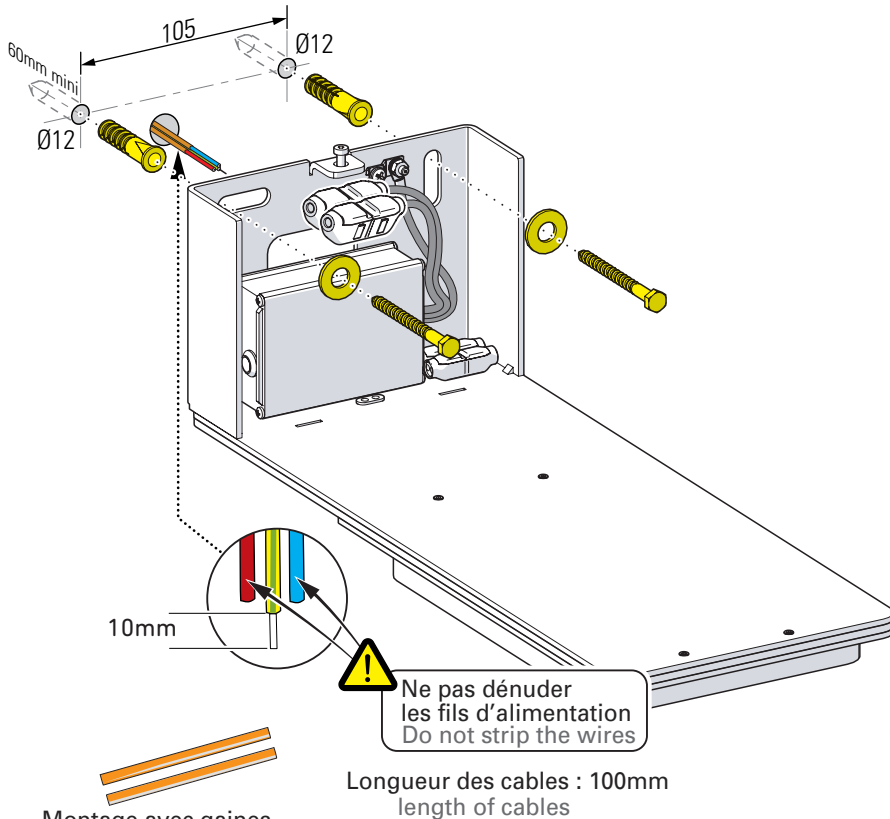
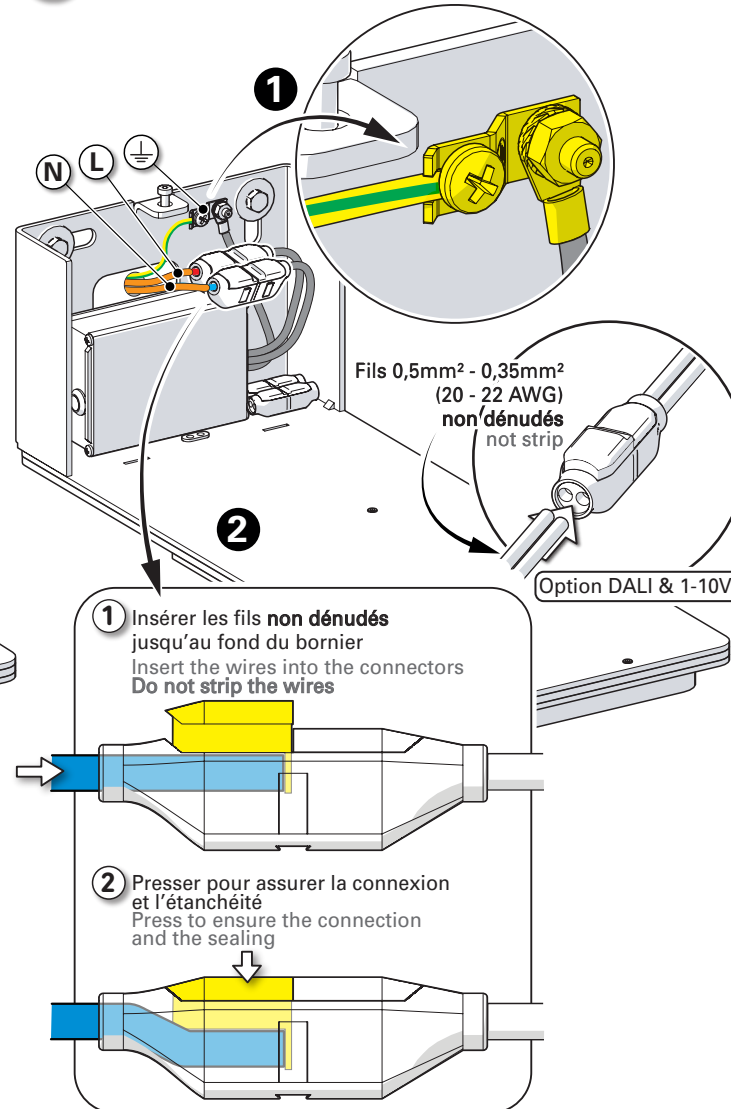


1 Traçage & perçage des trous de fixation Trace & drill the mounting holes



Montage avec gaines
 Protéger vos câbles
 jusqu'à l'entrée du produit.
 Use wire protection sleeves

2 Raccordement électrique Connect electrical wires



3 Montage de la façade Fix the front parte

