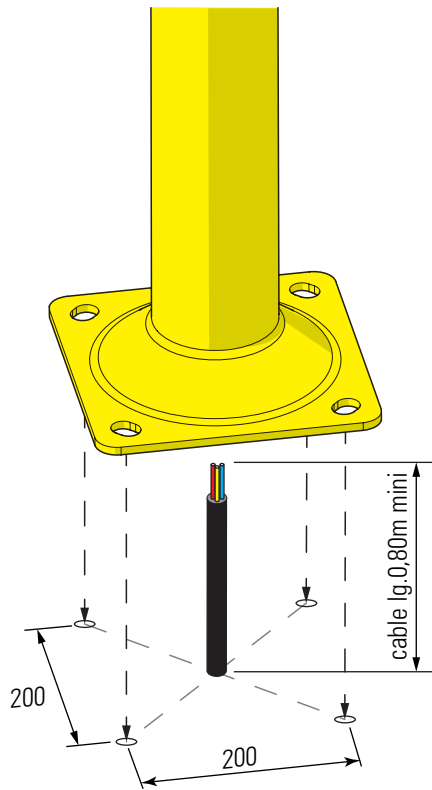


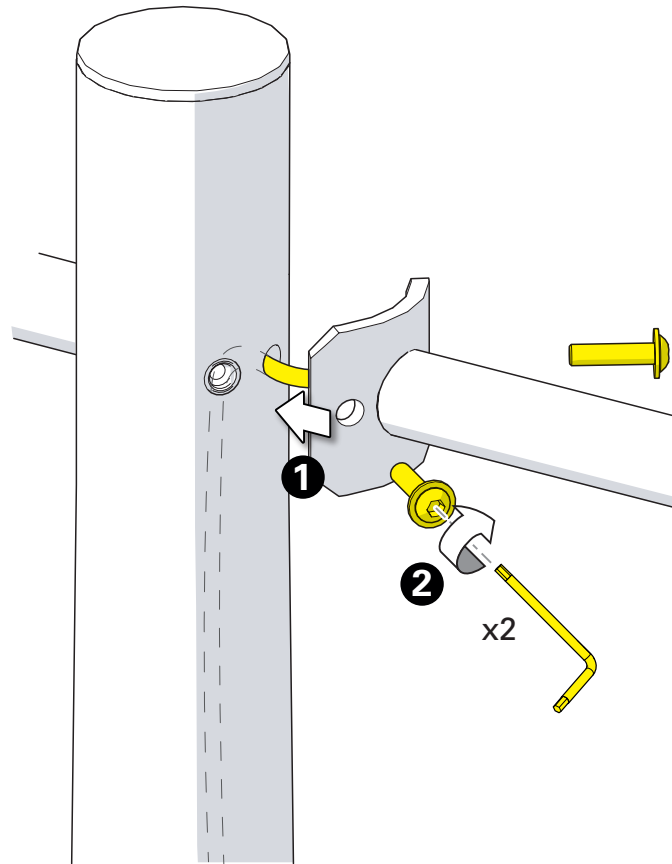
1 Scellement des tiges & fixation du mât

Install anchor J-Bolts in concrete foundation & fix the mast



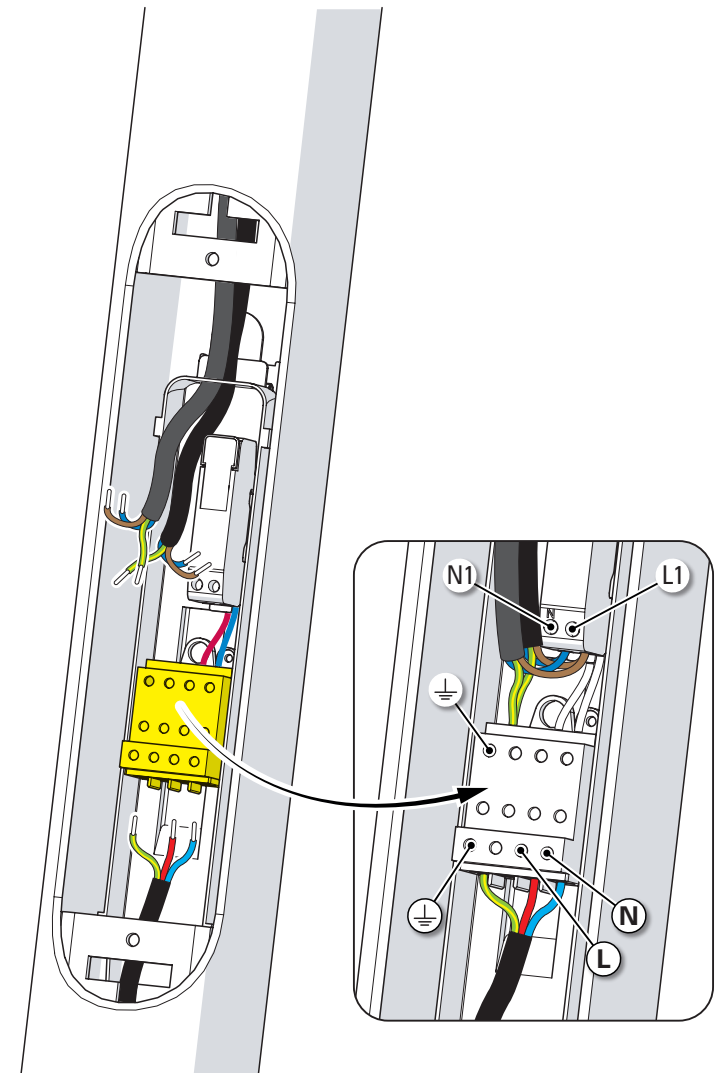
2 Montage des bras

Assemble the brackets



3 Raccordement électrique

Connect electrical wires



4 Fermeture de la trappe
Close the access door

