



x1



x3

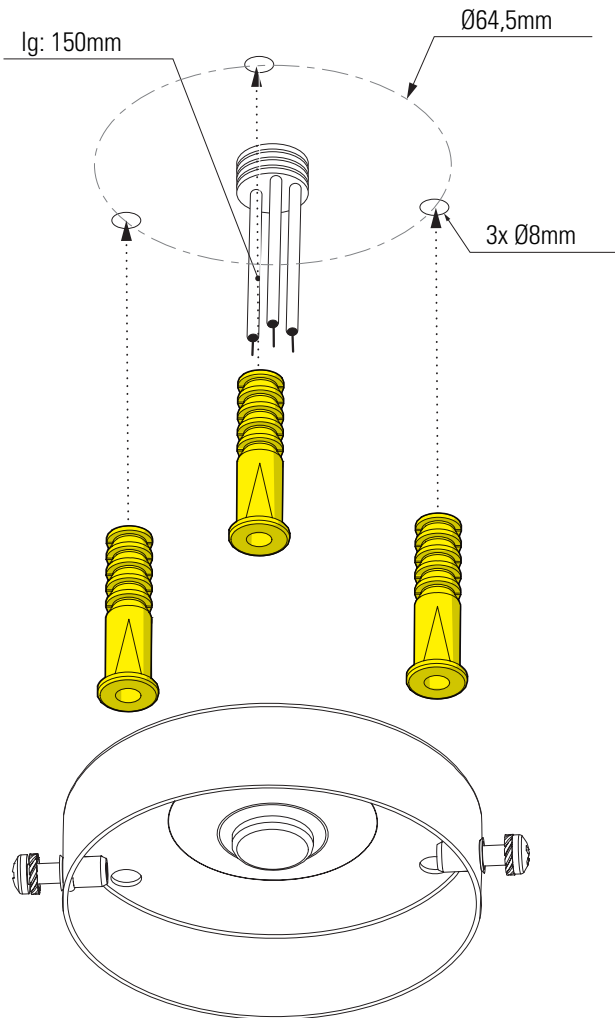


x3

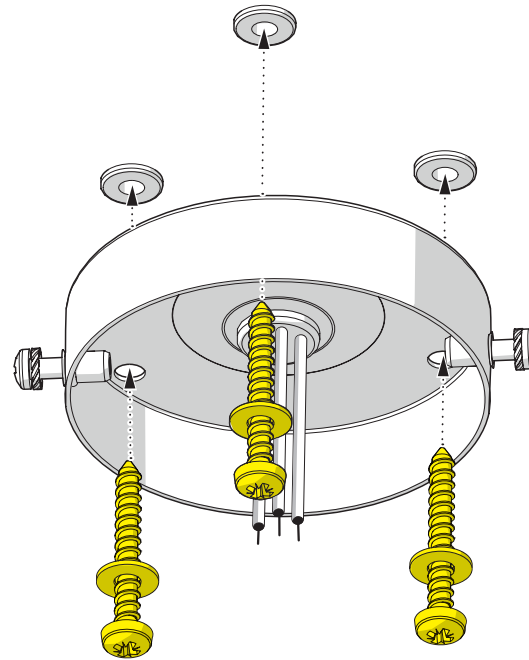


x3

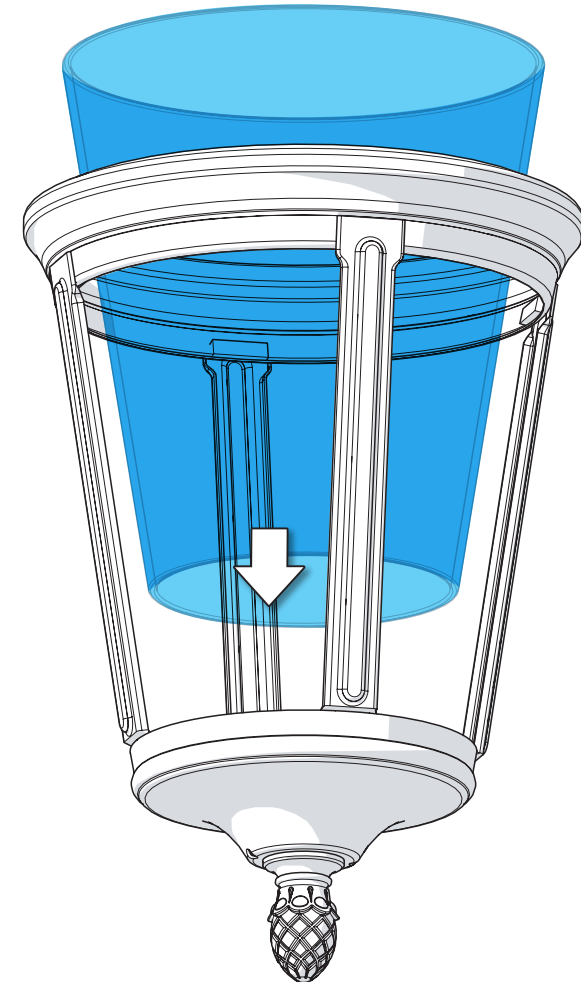
1 Perçage des trous de fixation Drill the mounting holes



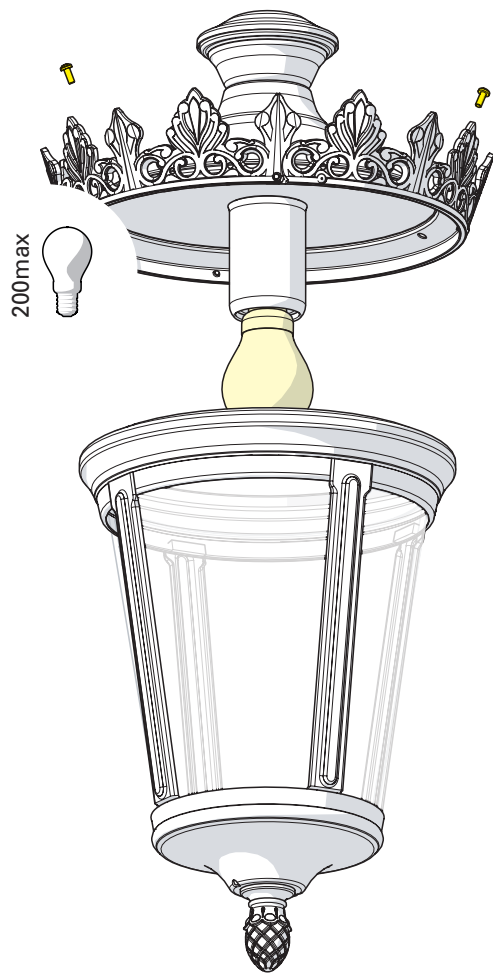
2 Fixation du support au plafond Fix the support to the ceiling



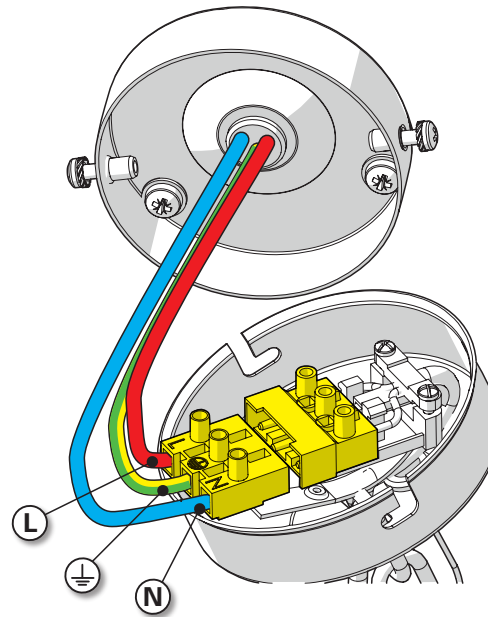
3 Installation du globe Install the globe



- 4** Montage de la lampe & de la cage
Put in place light-bulb & assemble the cage



- 5** Raccordement électrique
Connect electrical wires



- 6** Fixation du luminaire
Fix the luminaire

