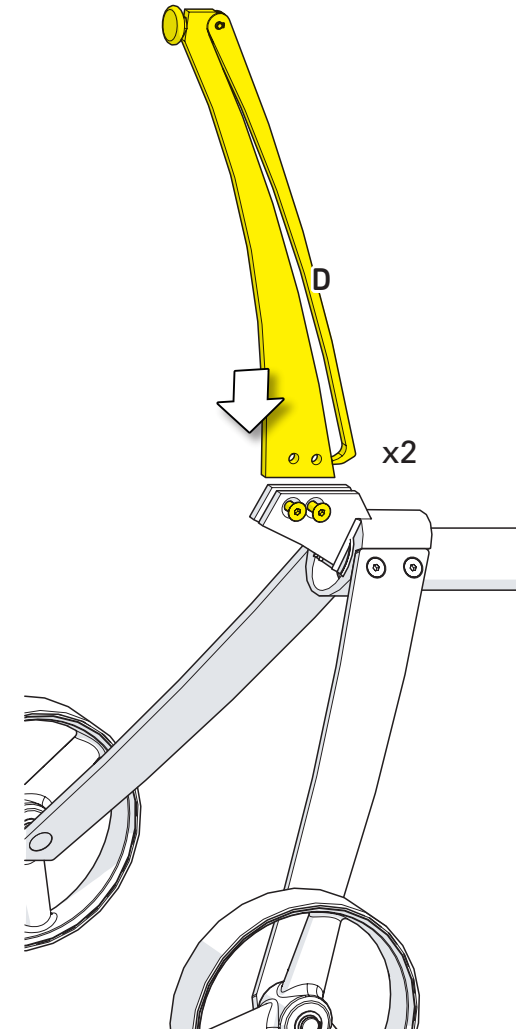
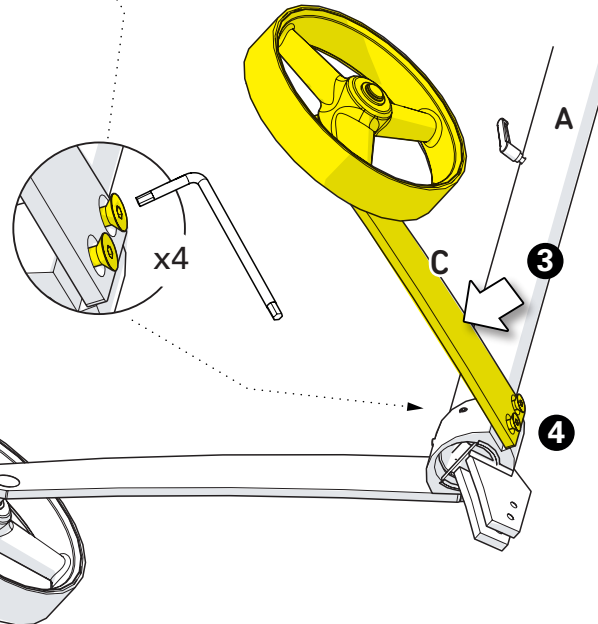
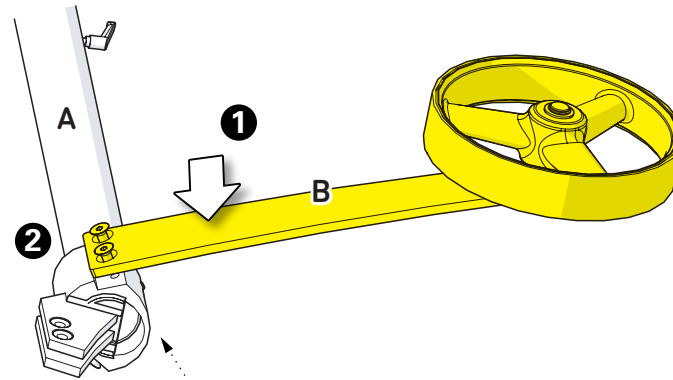


## 1 Montage des roues Wheels mounting A+B+C

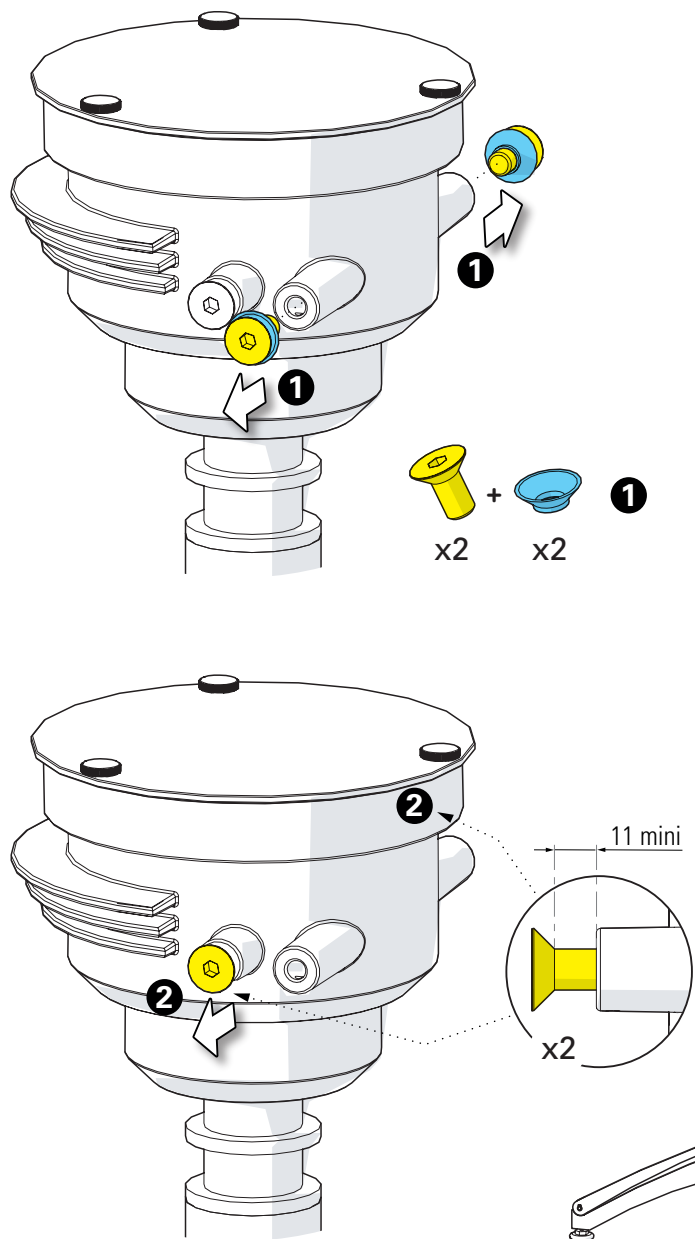
## 2 Fixation du pied Fix the front leg ...+D



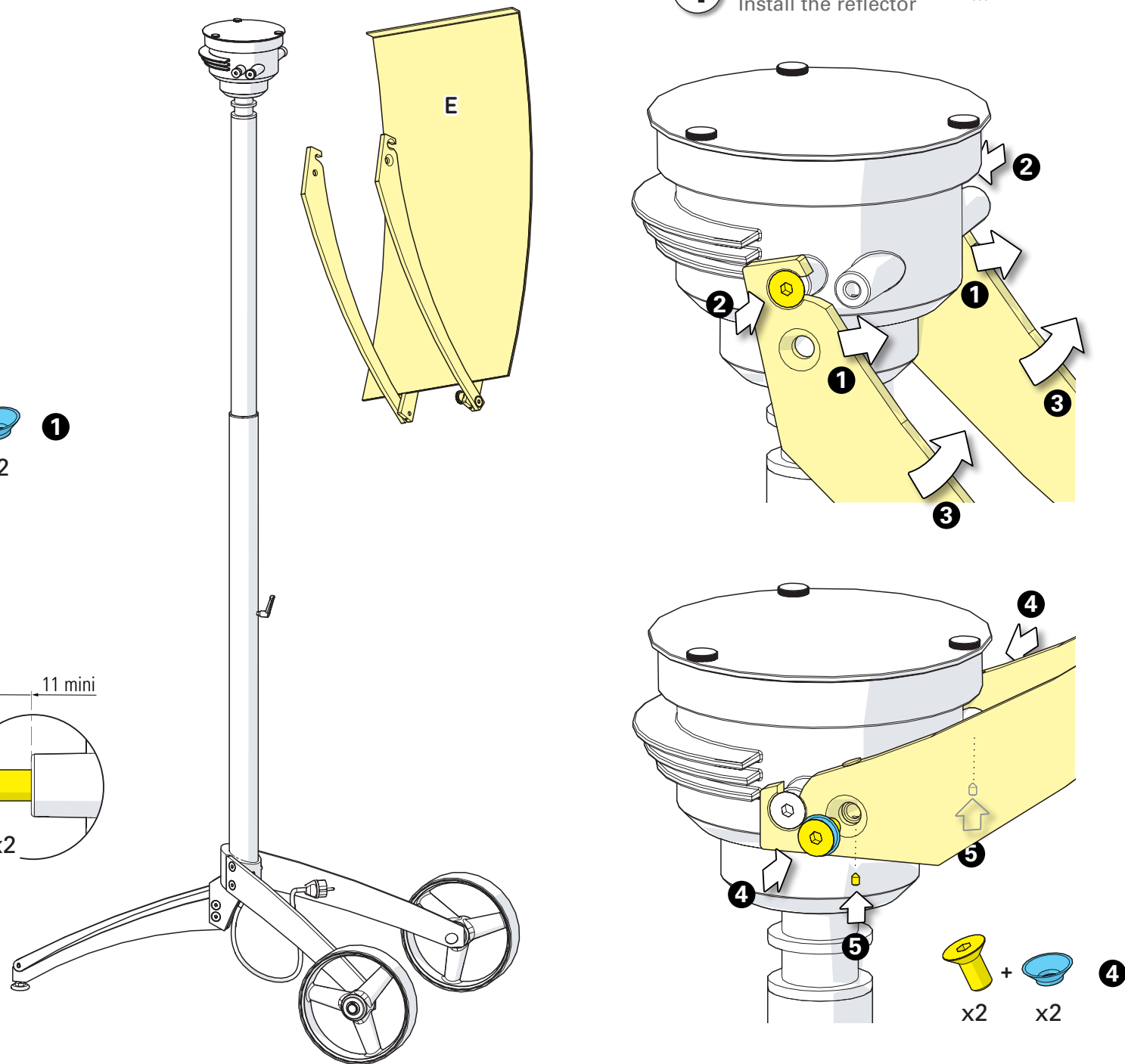
« Si le câble extérieur souple de ce luminaire est endommagé, il doit être remplacé exclusivement par le fabricant, son service de maintenance ou toute personne de qualification équivalente, ceci afin d'éviter tout risque ».

« If the soft outer cable of this fixture is damaged, it must be replaced exclusively by the manufacturer, its maintenance service or any other equivalent qualification person, this in order to avoid any risk ».

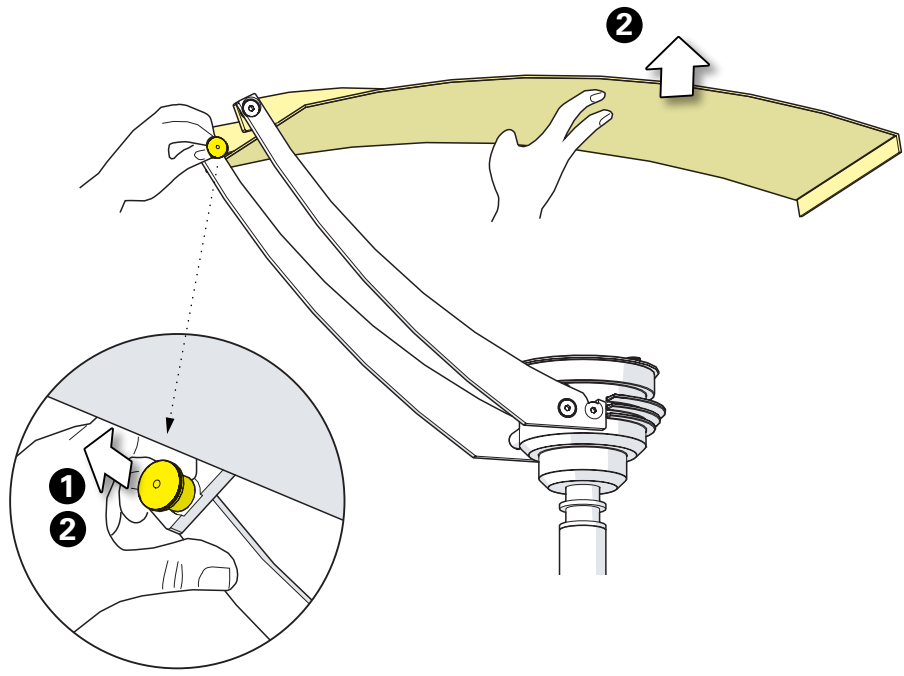
**3** Préparation de la tête  
Prepare the head



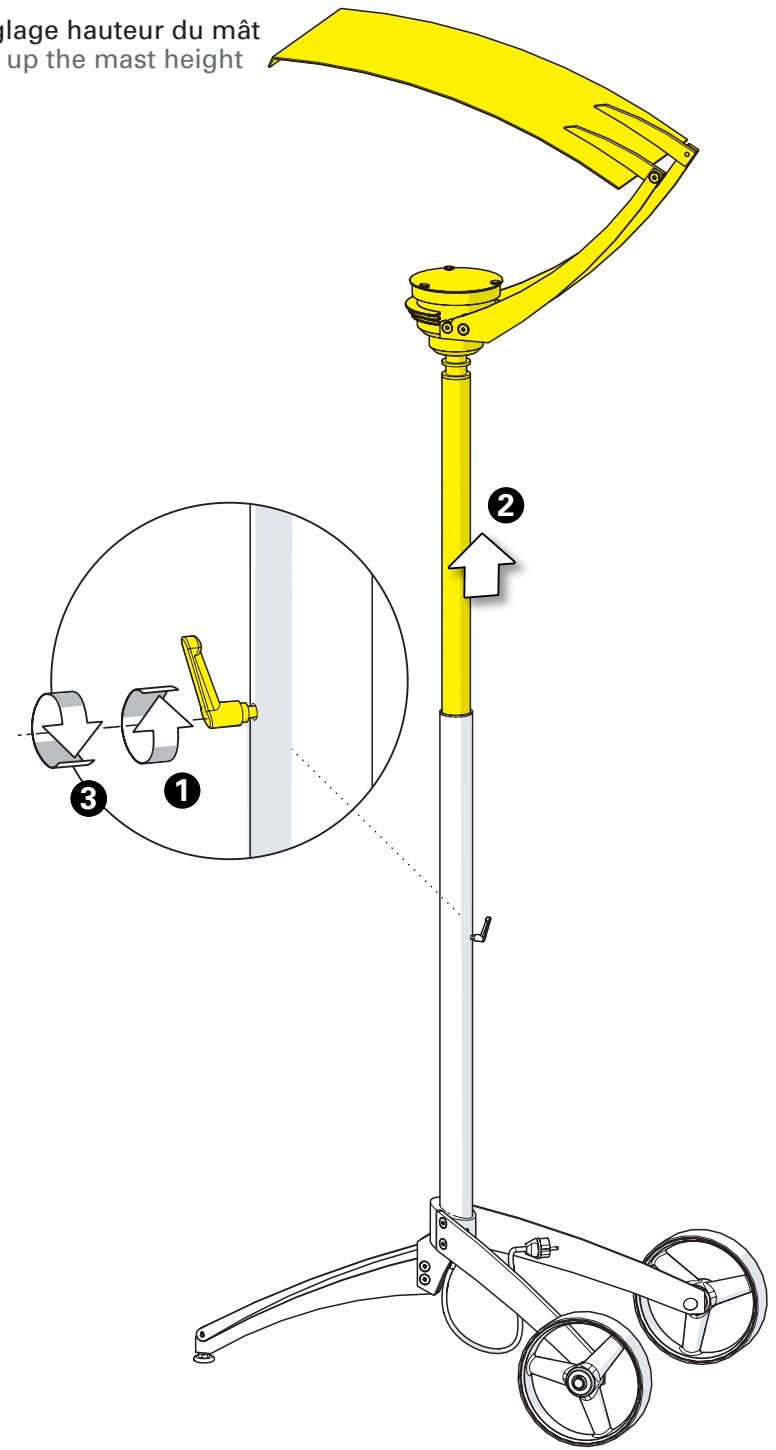
**4** Montage du réflecteur ...+E  
Install the reflector



**5** Déblocage du réflecteur  
Unlock the reflector



**6** Réglage hauteur du mât  
Set up the mast height



⋮ Rangement du luminaire  
Storing the luminaire

