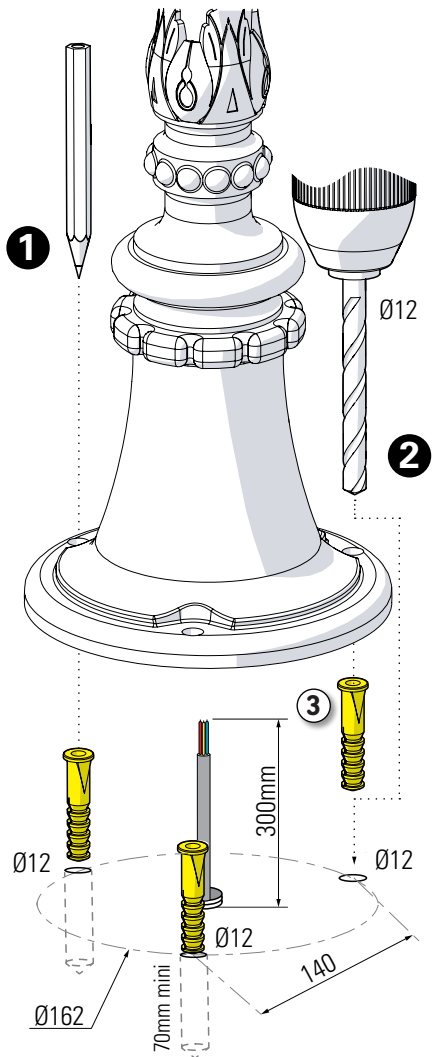
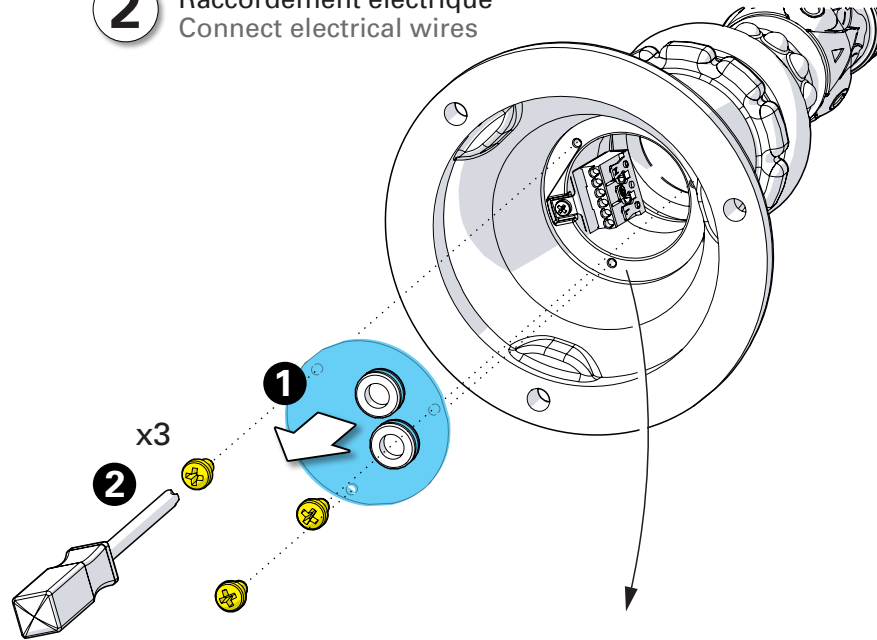


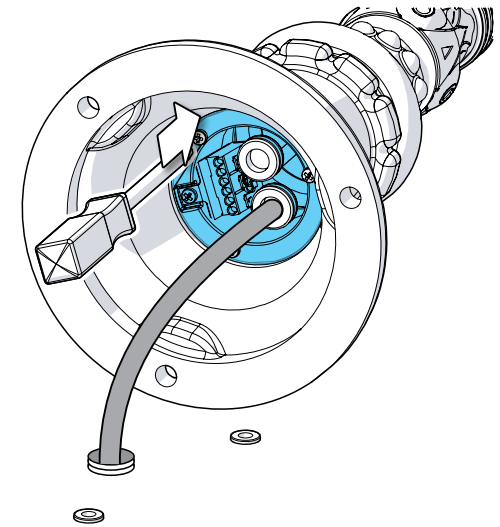
**1** Traçage & perçage des trous de fixation  
 Trace & drill the mounting holes



**2** Raccordement électrique  
 Connect electrical wires



**3** Fermeture du boîtier de connexion  
 Close the connection box



x3 Ø2mm    x1 Ø4mm

ou

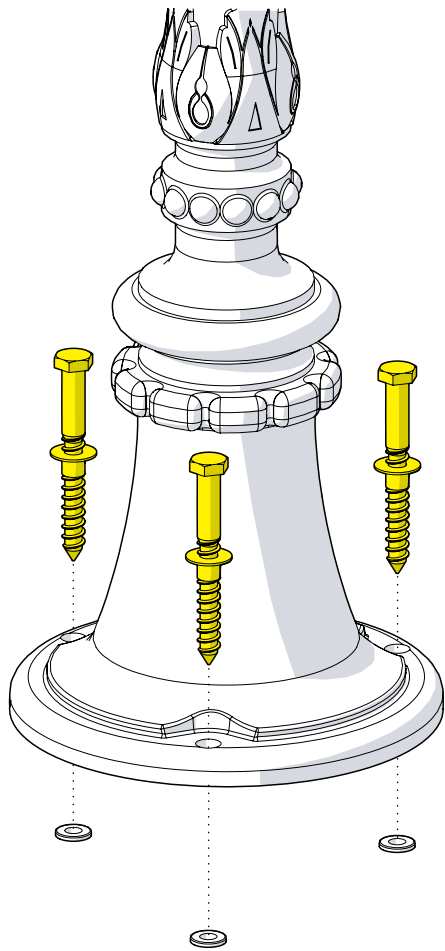
**⚠**  
 Respecter l'étanchéité!  
 Beware of the perfect sealing

percer à la pointe  
 pierce with nail

**4**

**3**

**4** Fixation du luminaire  
Fix the luminaire



**5** Montage de la lampe & du globe  
Install the light-bulb & the globe

