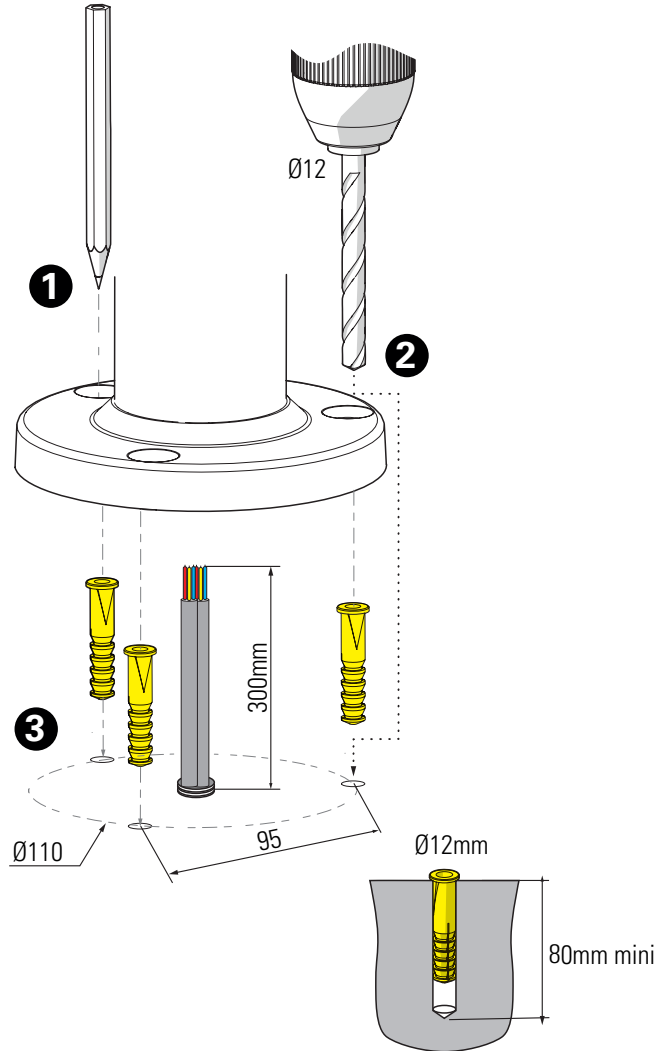
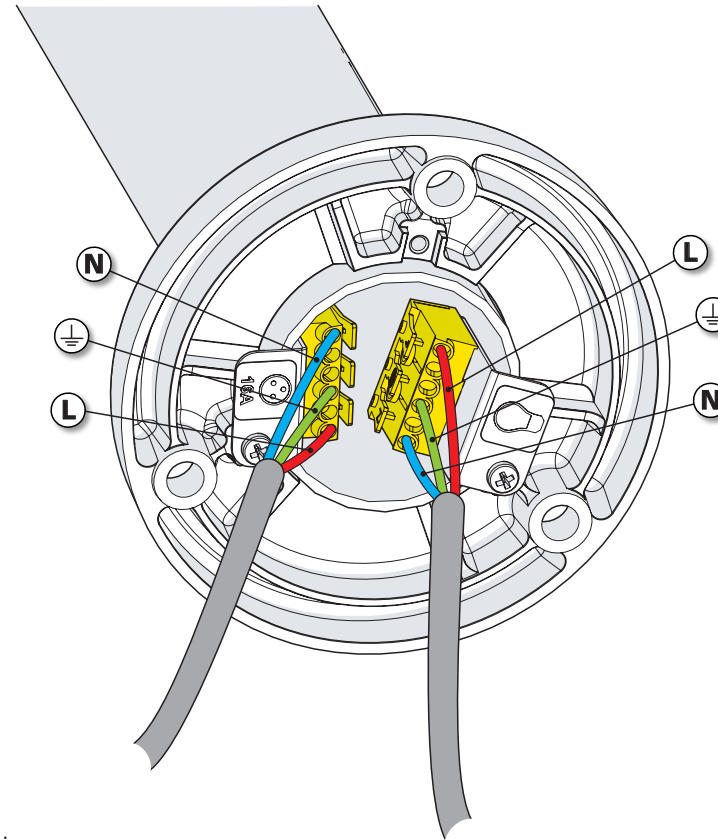


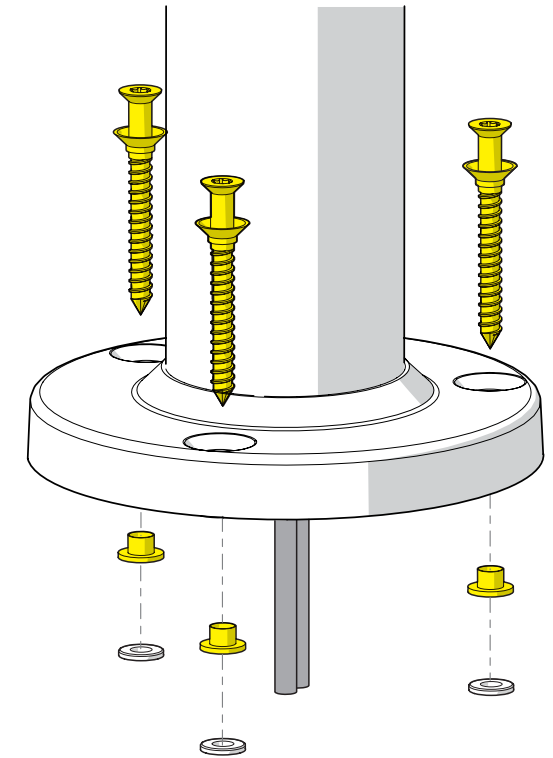
**1** Traçage & perçage des trous de fixation  
 Trace & drill the mounting holes



**2** Raccordement électrique  
 Connect electrical wires



**3** Fixation du luminaire  
 Fix the luminaire



**4** Montage de la lampe & du globe  
Install the light-bulb & globe

