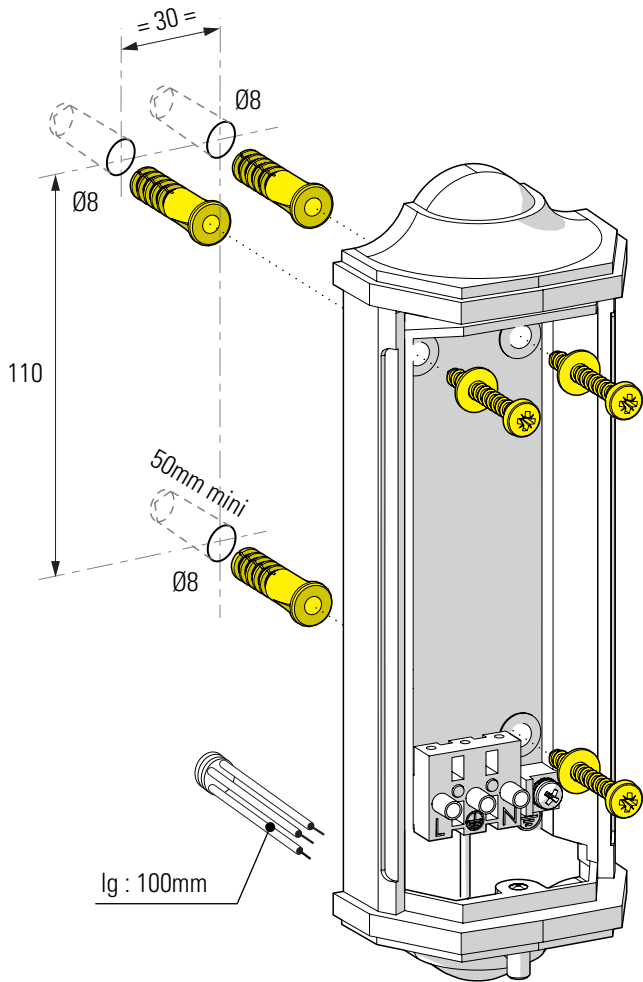
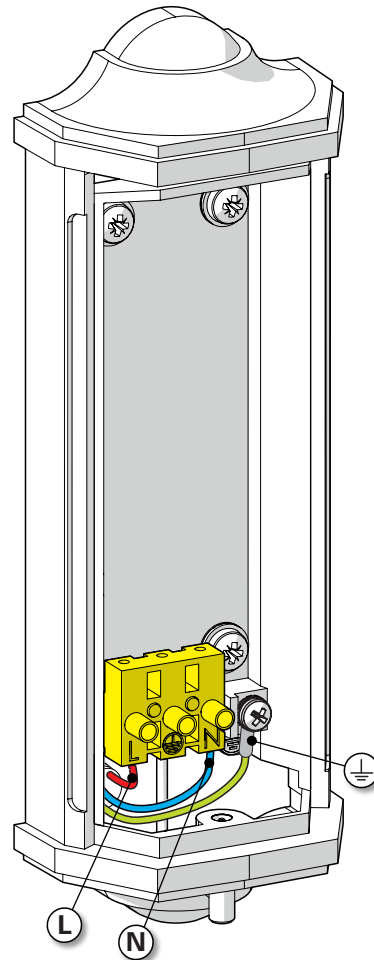


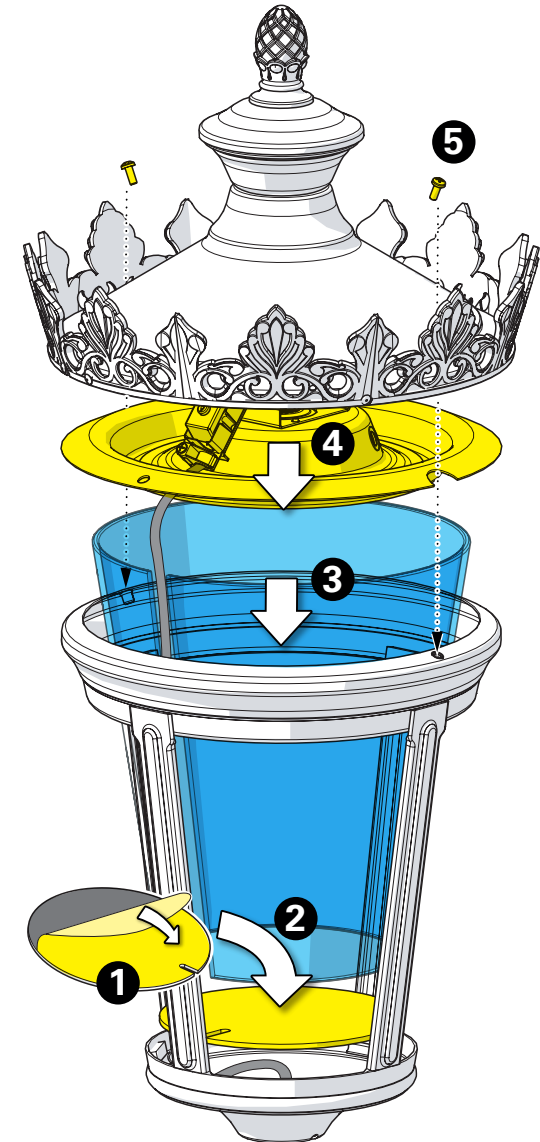
**1** Fixation murale  
 Fix to the wall



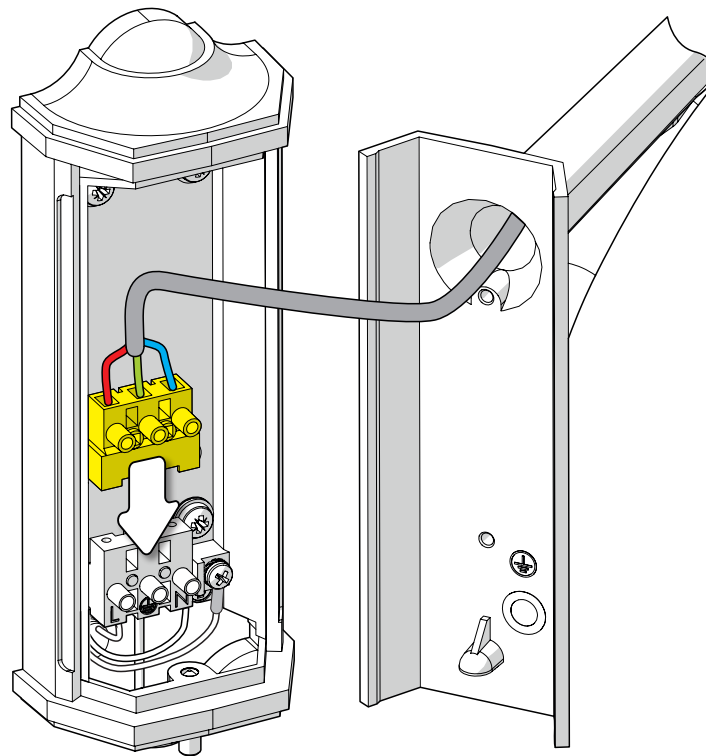
**2** Raccordement électrique  
 Connect electrical wires



**3** Montage du globe & du chapiteau  
 Install the globe & the dome



**4** Raccordement électrique  
Connect electrical wires



**5** Fixation du luminaire  
Fix the luminaire

