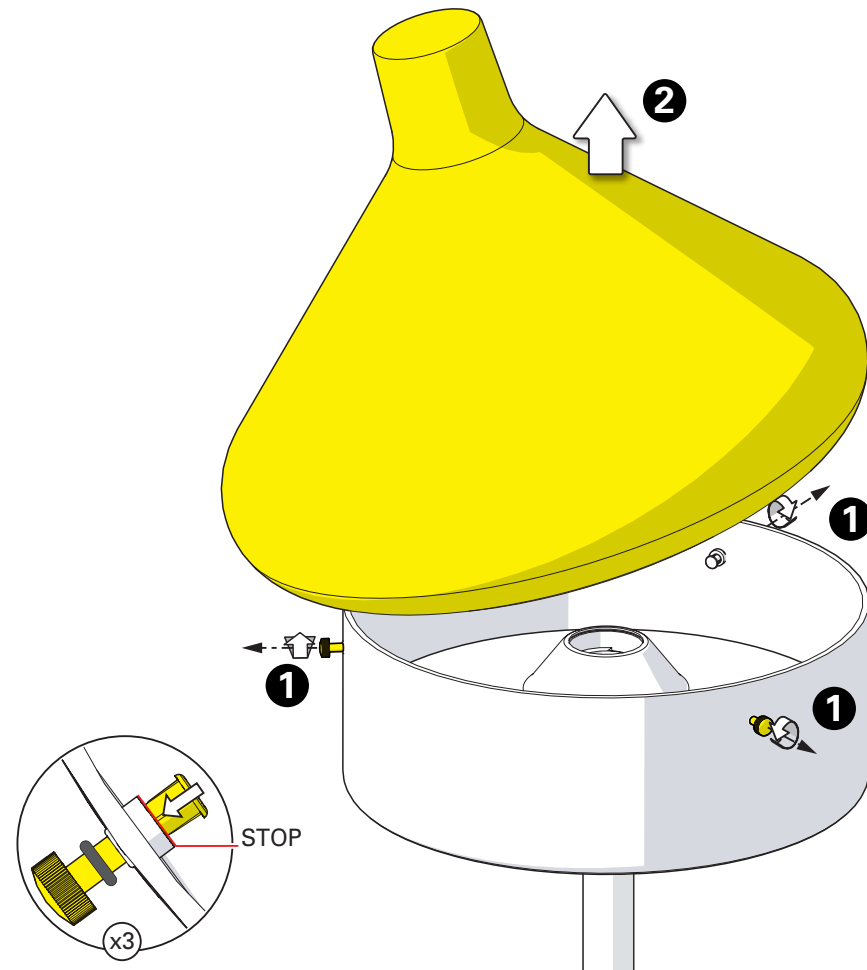


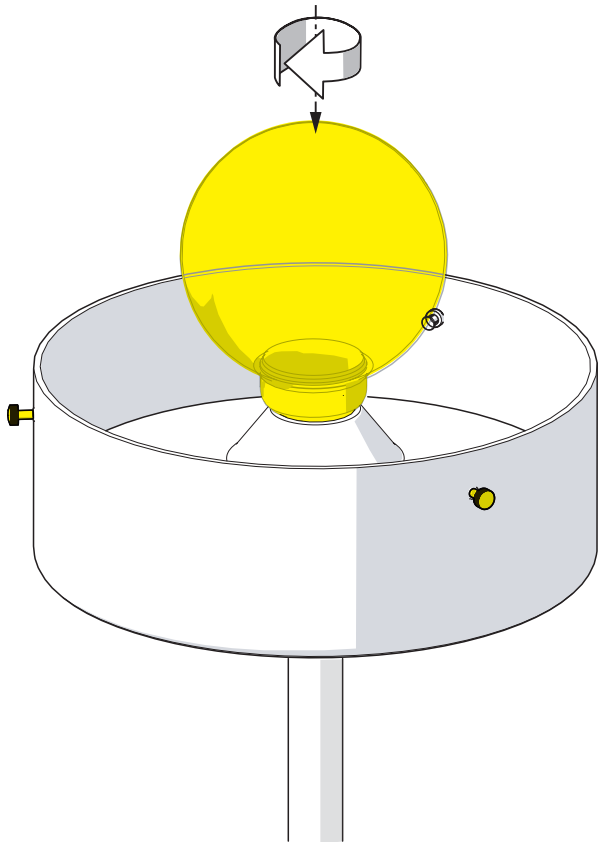
« Si le câble extérieur souple de ce luminaire est endommagé, il doit être remplacé exclusivement par le fabricant, son service de maintenance ou toute personne de qualification équivalente, ceci afin d'éviter tout risque ».

« If the soft outer cable of this fixture damaged, it must be replaced exclusively by the manufacturer, its maintenance service or any other equivalent qualification person, this in order to avoid any risk ».

- 1** Desserrage des vis
To remove the glass, loosen the screws to the stop



2 Montage de la lampe
Install the light bulb



3 Fermeture de la lanterne
Close the luminaire

