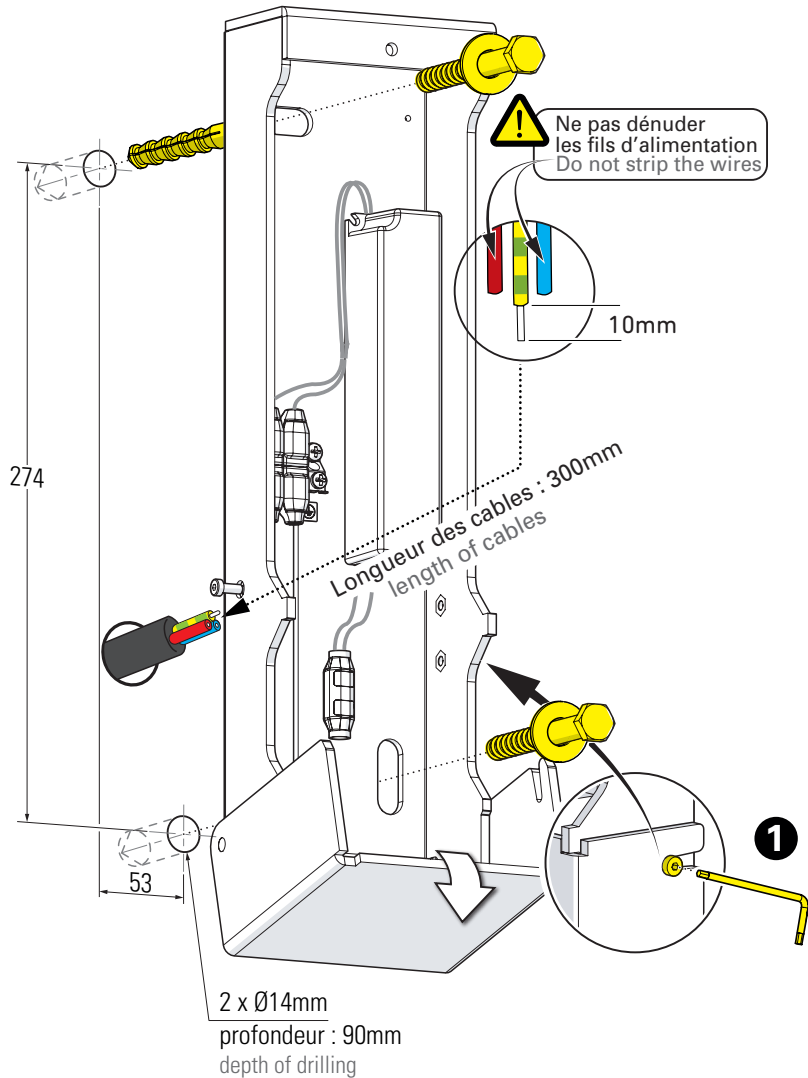
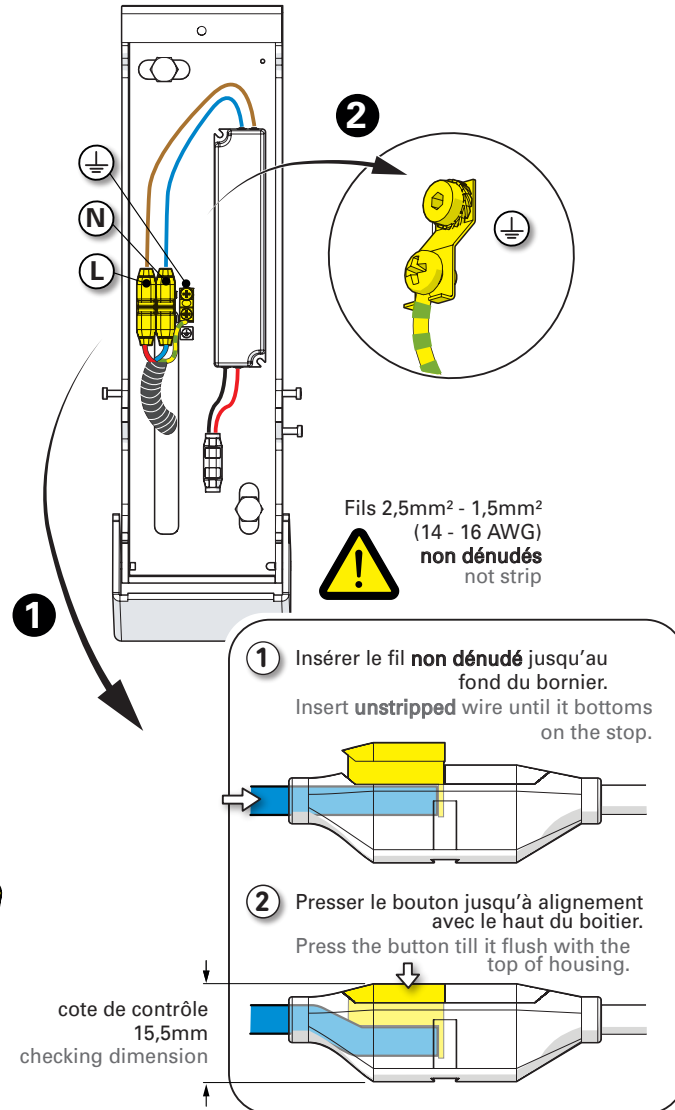


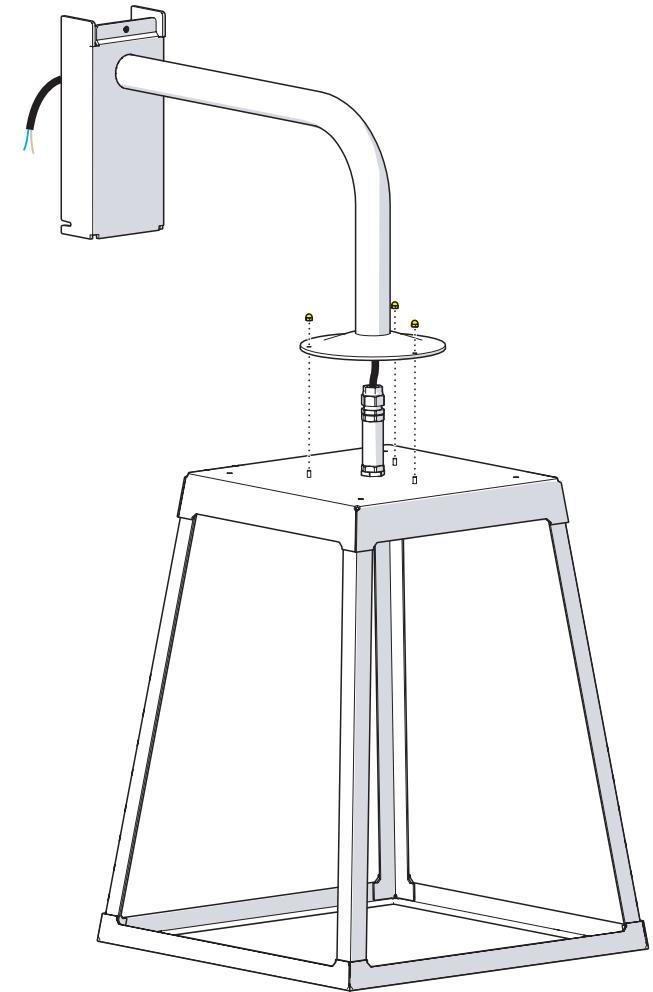
## 1 Fixation murale Fix to the wall



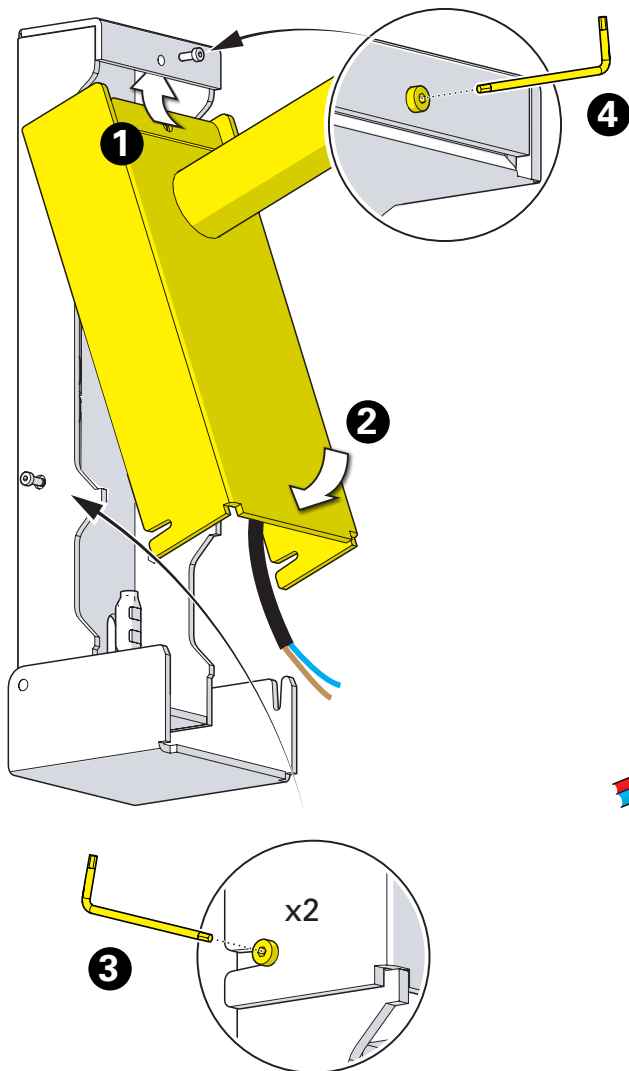
## 2 Raccordement électrique Connect electrical wires



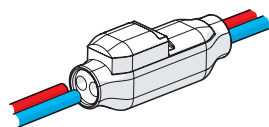
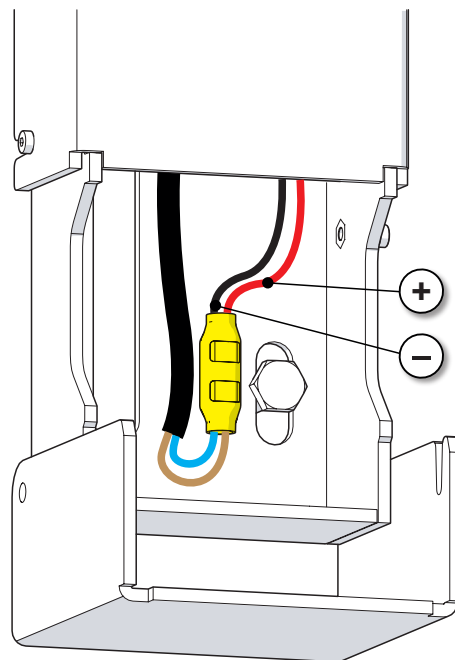
## 3 Montage de la tête sur la potence Mount the luminaire head on the bracket



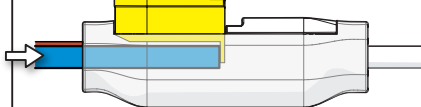
**4** Montage de la potence sur l'embase  
Mount the bracket on the base



**5** Raccordement électrique  
Connect electrical wires

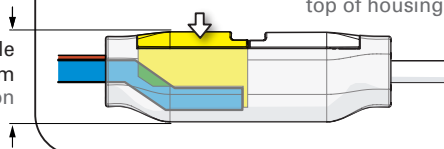


**1** Insérer les fils **non dénudés** jusqu'au fond du bornier.  
Insert **unstripped** wires until they bottom on the stop.



**2** Presser le bouton jusqu'à alignement avec le haut du boîtier.  
Press the button till it flush with the top of housing.

cote de contrôle  
11,5mm  
checking dimension



**6** Fermeture de la trappe  
Close the access door

