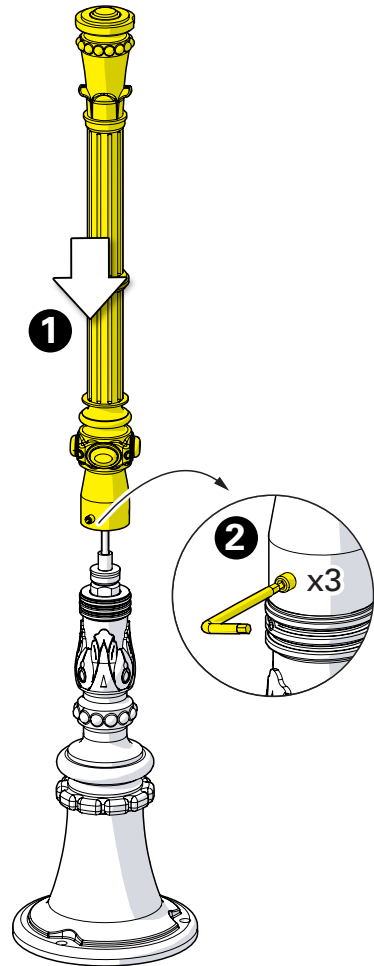
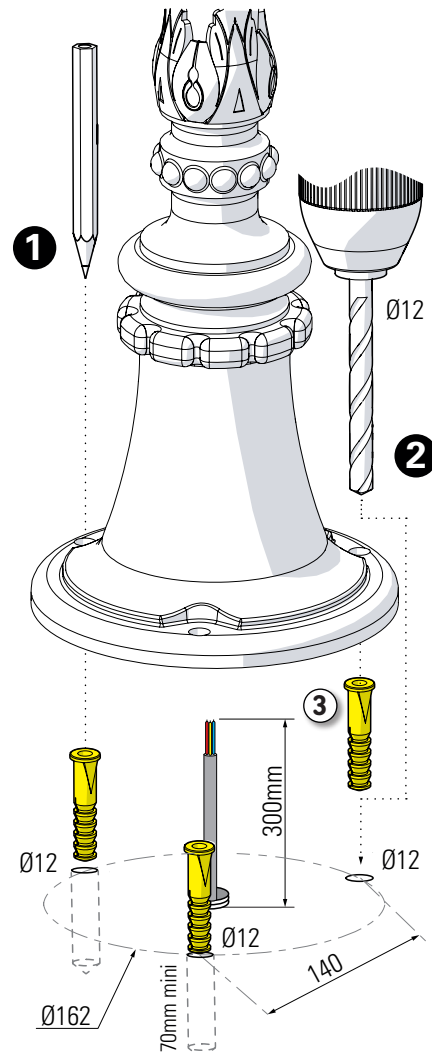


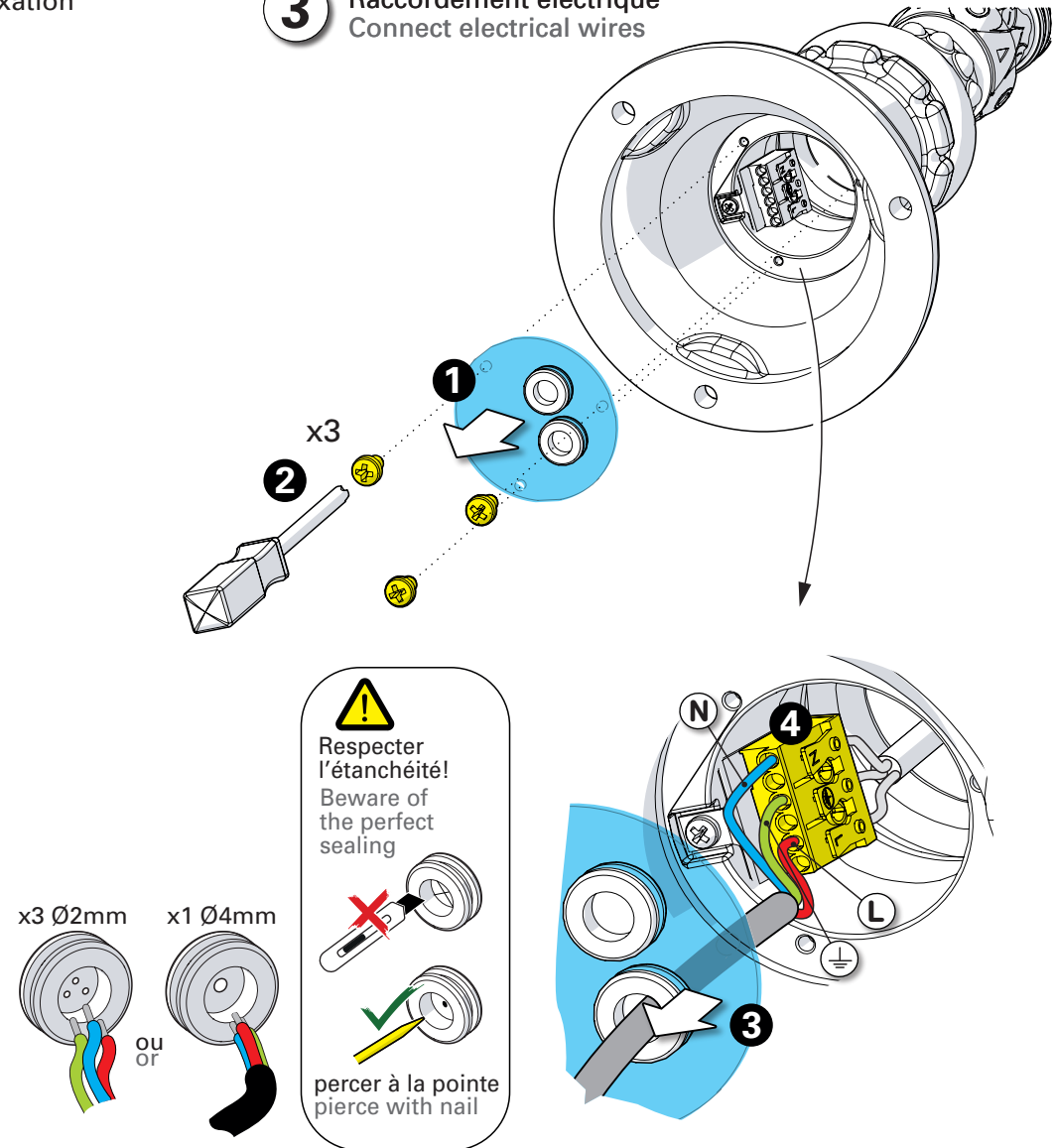
**1** Assemblage du fût  
 Assemble the pole



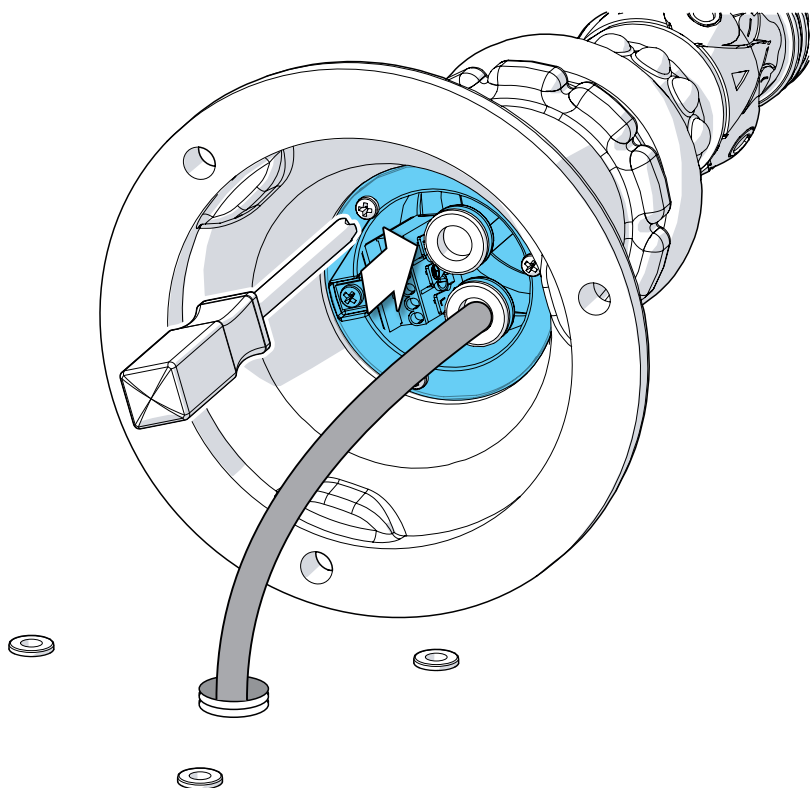
**2** Traçage & perçage des trous de fixation  
 Trace & drill the mounting holes



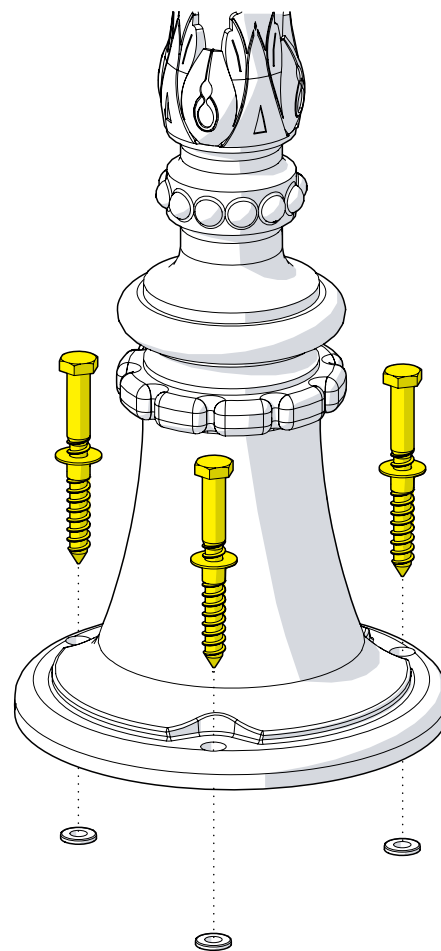
**3** Raccordement électrique  
 Connect electrical wires



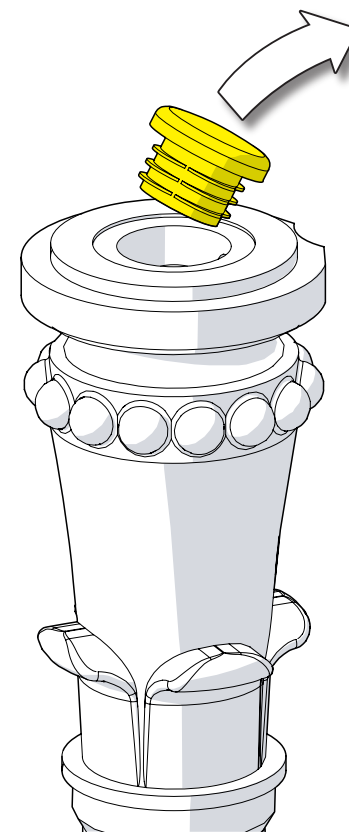
**4** Fermeture du boîtier de connexion  
Close the connection box



**5** Fixation du luminaire  
Fix the luminaire

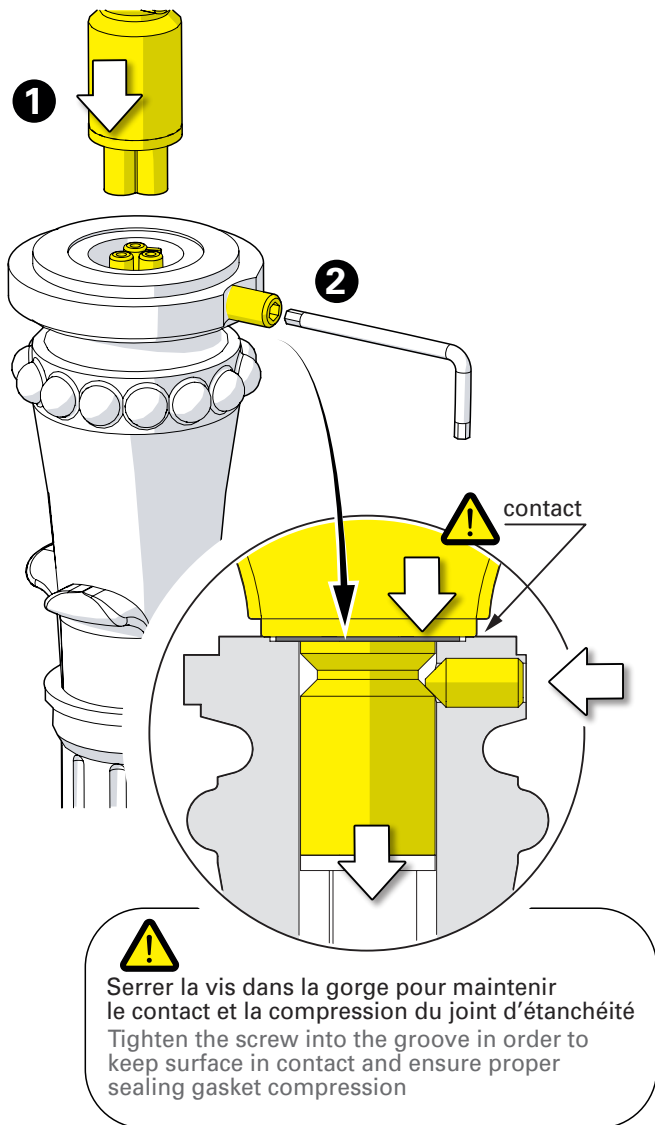


**6** Retirer le bouchon  
Remove protection plug



## 7 Montage de la tête du luminaire Install the luminaire head

Connexion / plug-in connection



## 8 Montage de la lampe & du globe Install the light-bulb & the globe

