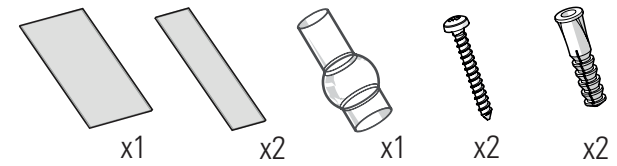
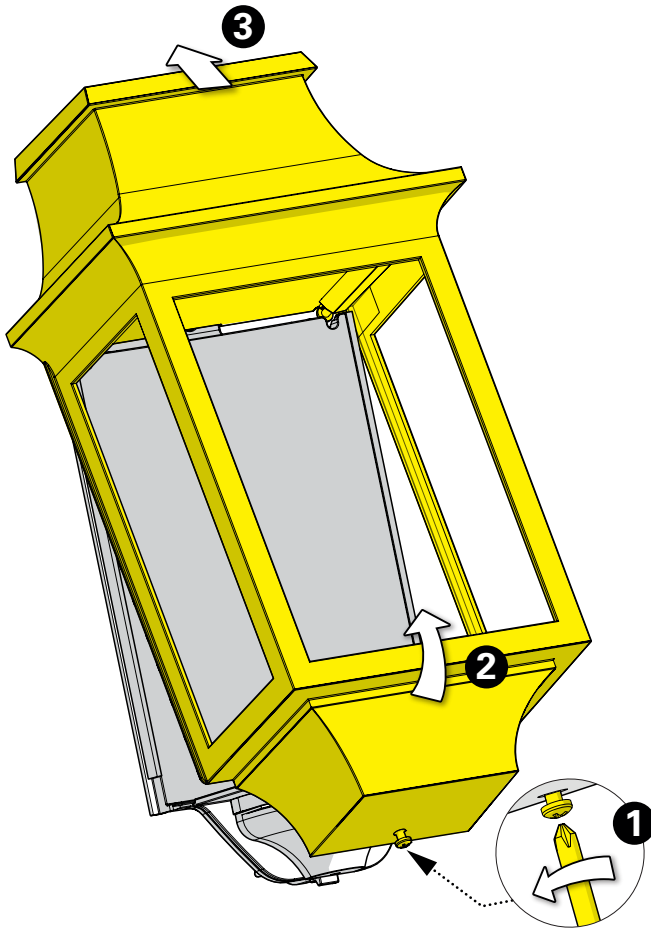




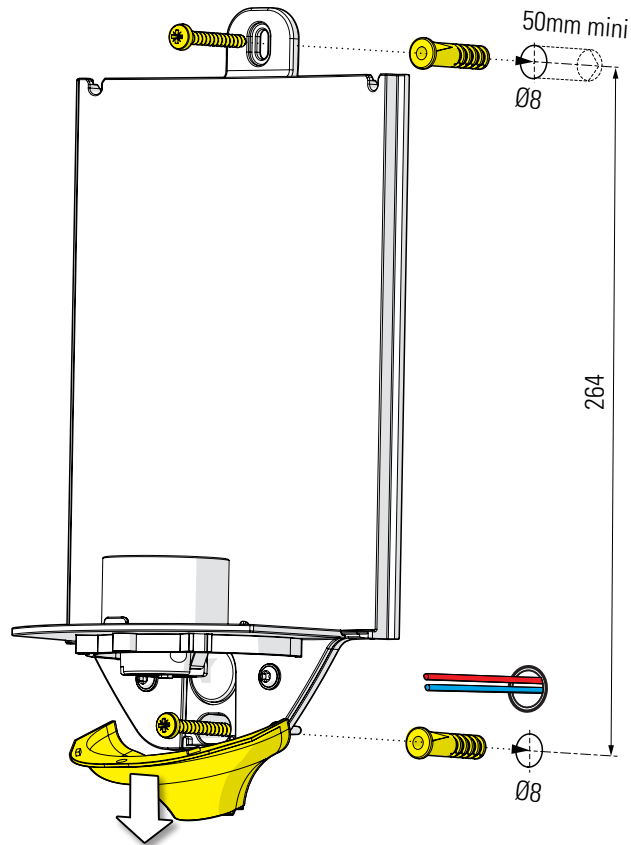
Class 2
 E27



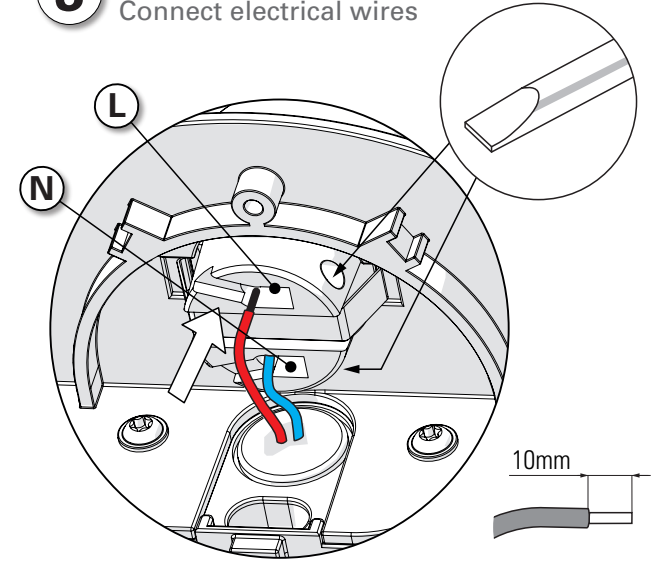
1 Préparation du luminaire
 Prepare the luminaire



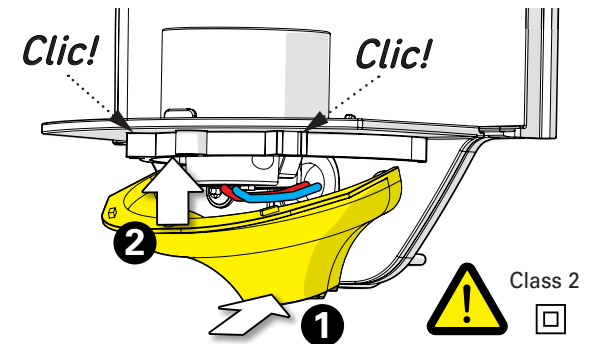
2 Fixation de la platine au mur
 Fix the wall-plate to the wall



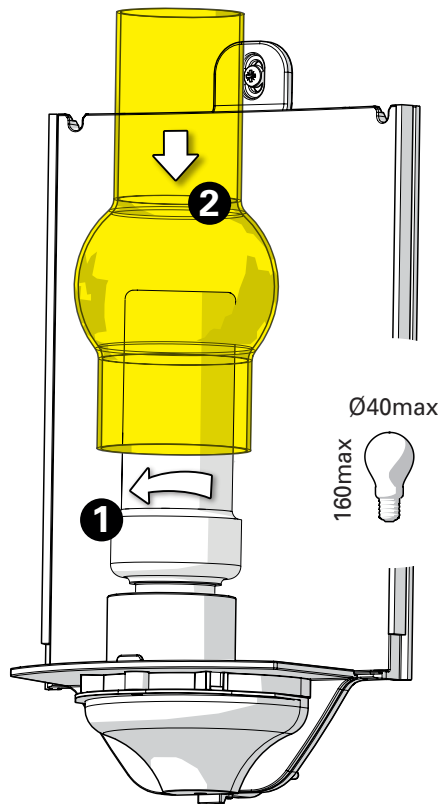
3 Raccordement électrique
 Connect electrical wires



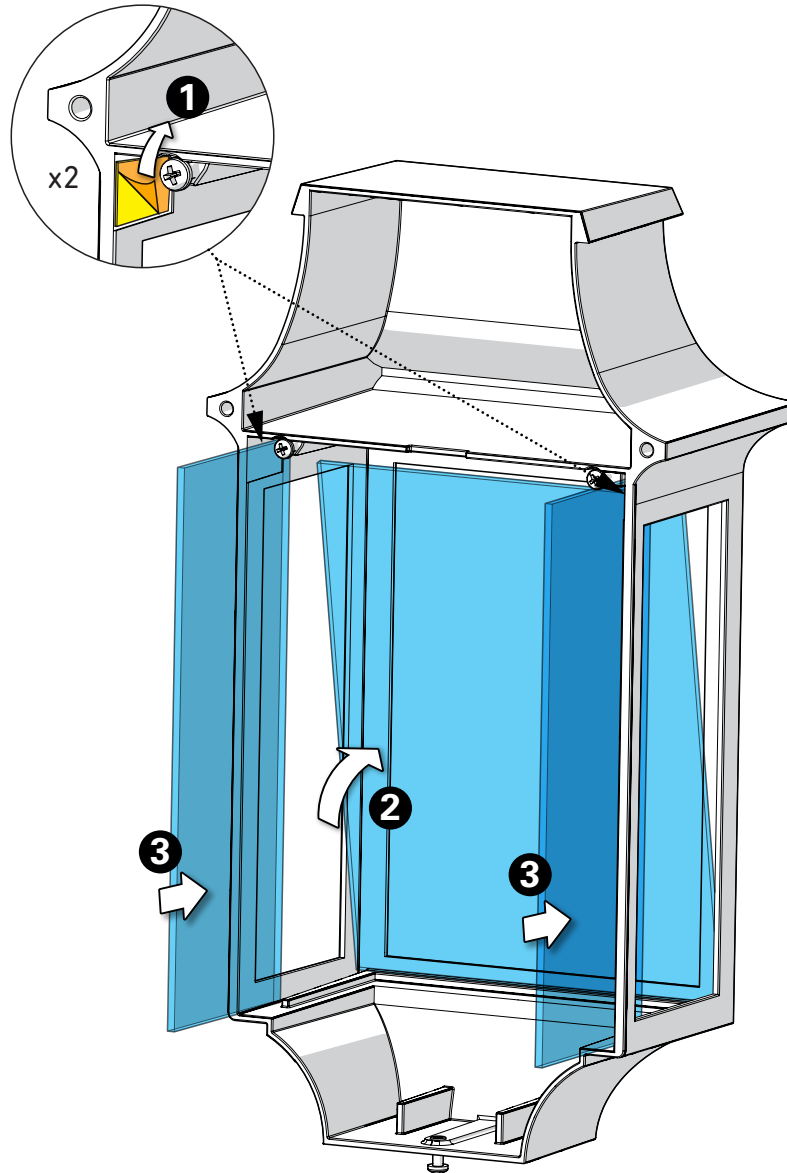
4 Clippage de la protection du câblage
 Assemble the protect cover



5 Montage de la lampe
Assemble the light-bulb



6 Installation des verres
Put in place glasses



7 Assemblage du luminaire
Assemble the luminaire

