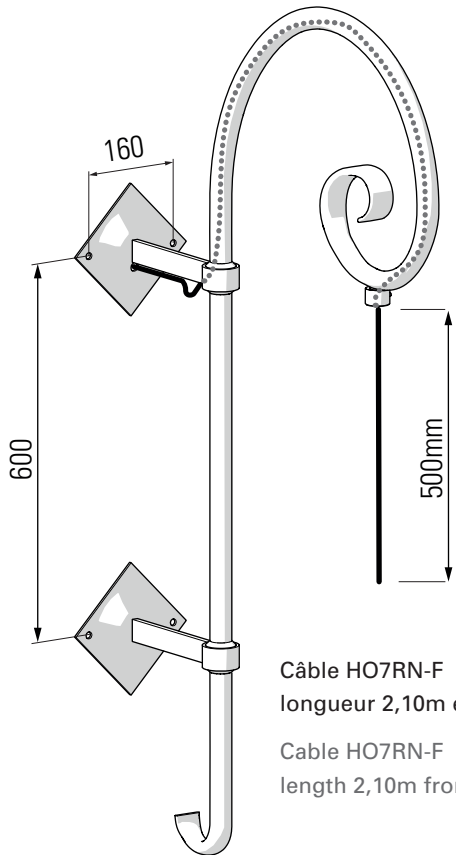


1 Installation de la crosse sur le mur et passage du câble
 Fix the bracket on the wall and engage the cable into the pipe

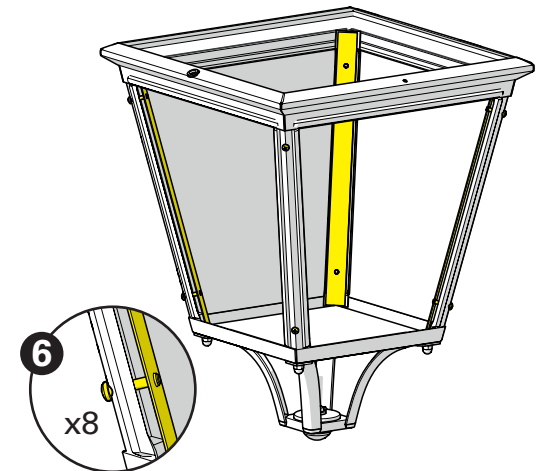
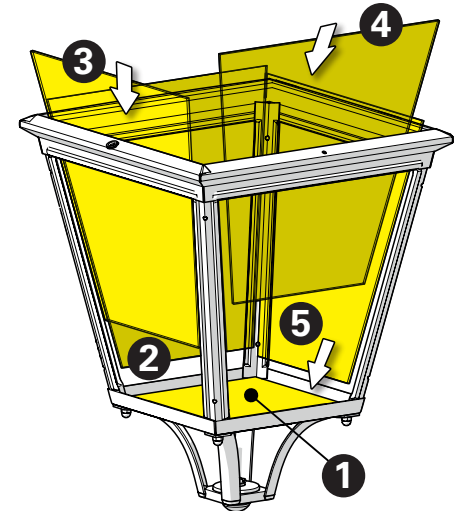
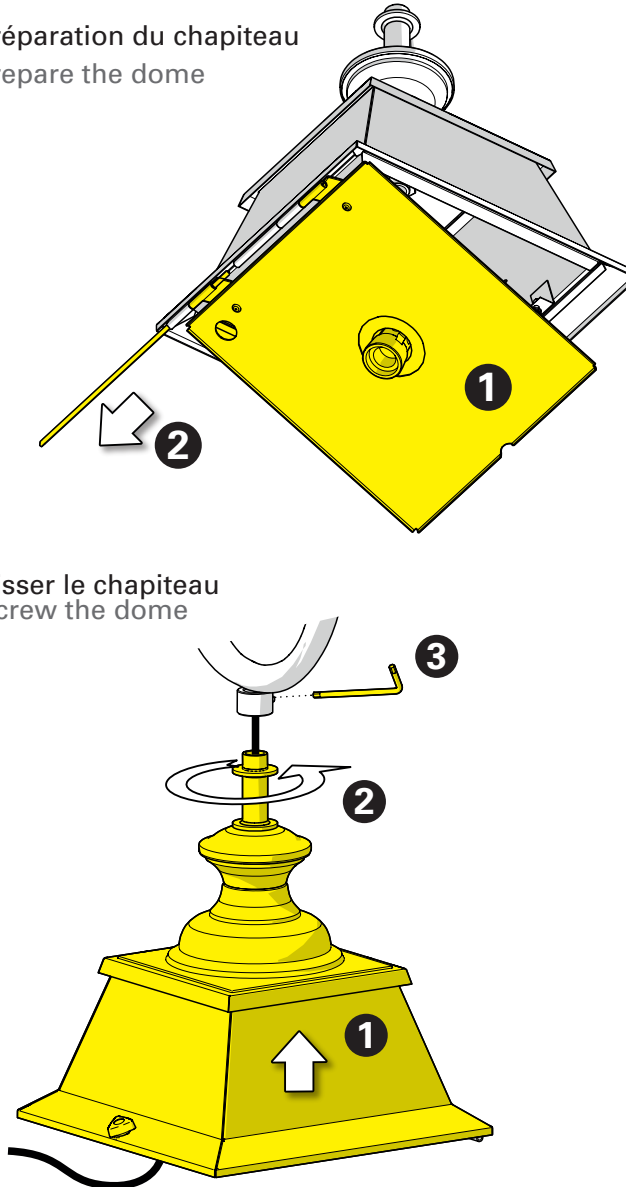
2 Préparation du chapiteau
 Prepare the dome

4 Installation des diffuseurs
 Put in place glasses

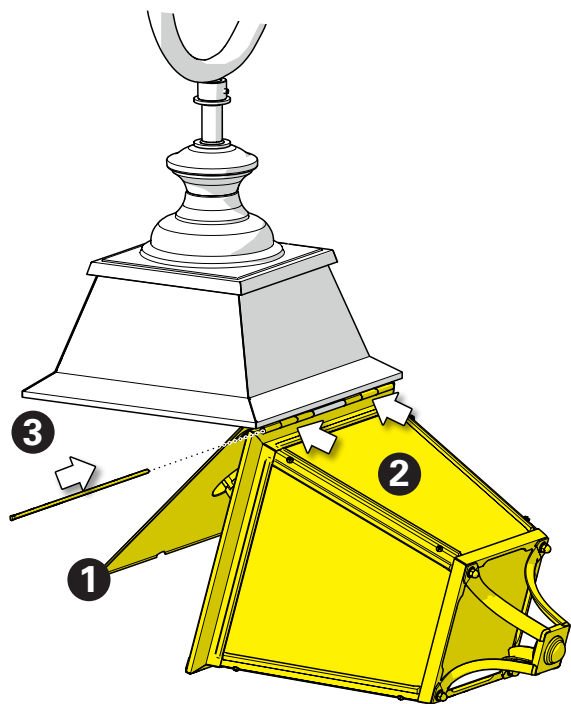


Câble HO7RN-F 3G1
 longueur 2,10m en sortie du mur
 Cable HO7RN-F 3G1
 length 2,10m from the wall

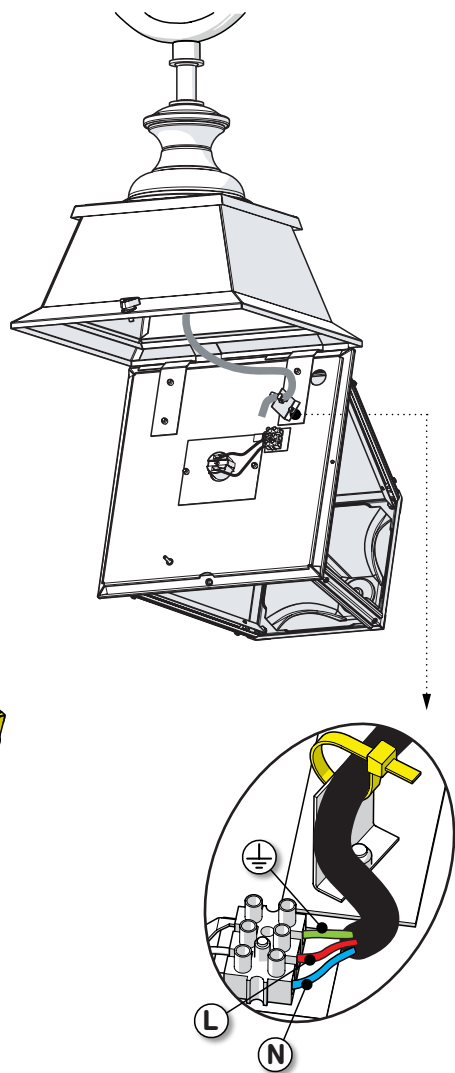
3 Visser le chapiteau
 Screw the dome



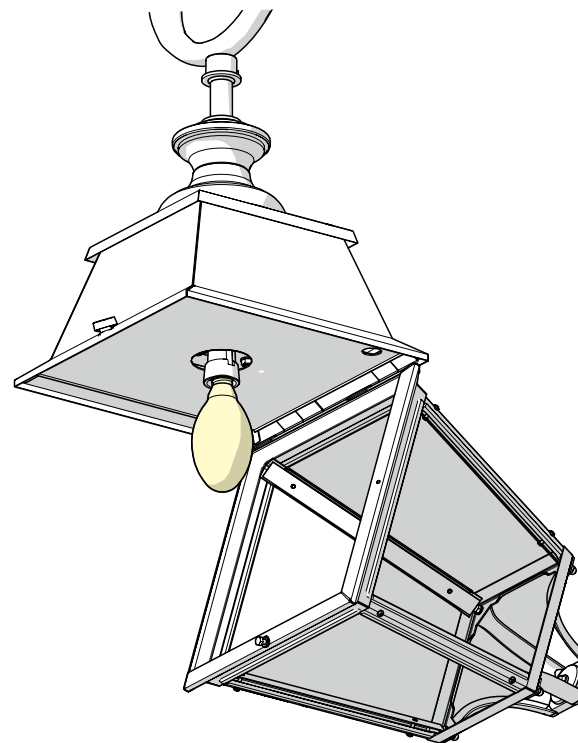
5 Assemblage de la tête
Assemble the luminaire head



6 Raccordement électrique
Connect electrical wires



7 Montage de la lampe
Install the light bulb



8 Fermeture de la lanterne
Close the luminaire head

