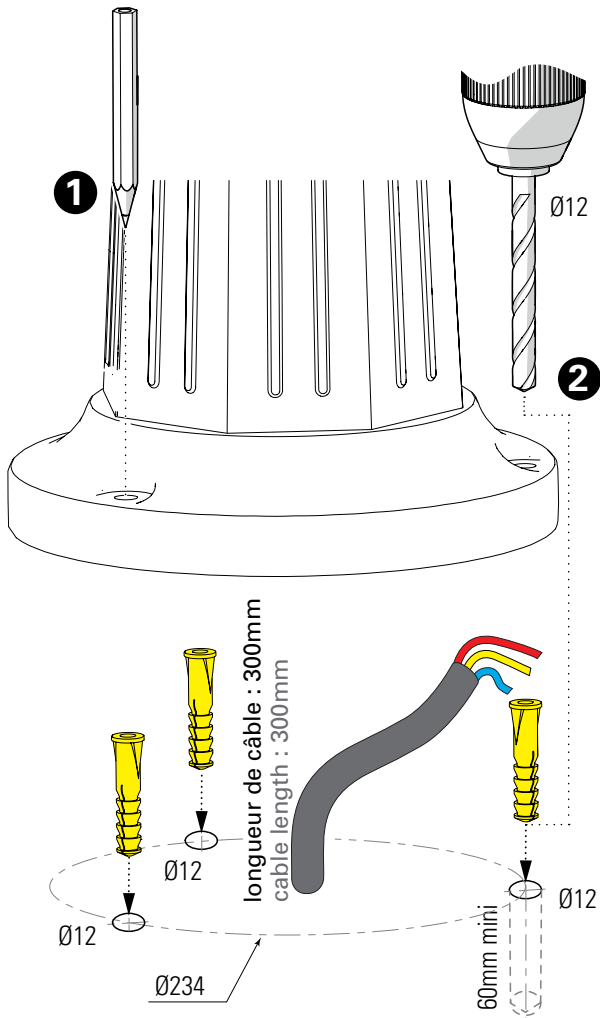
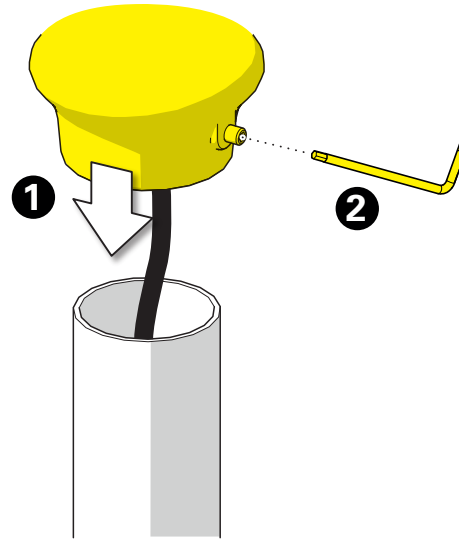


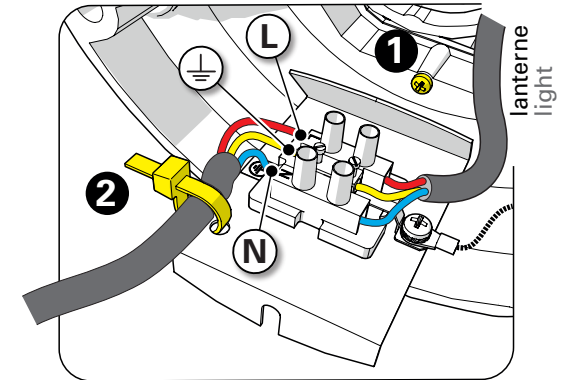
1 Traçage et perçage des trous de fixation
 Trace and drill the mounting holes



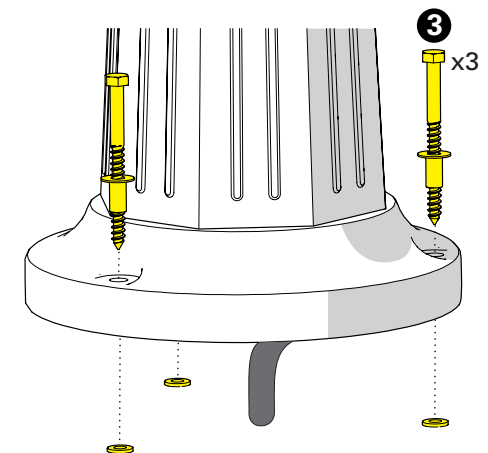
2 Montage du groupement sur le mât
 Mount the head assembly on the mast



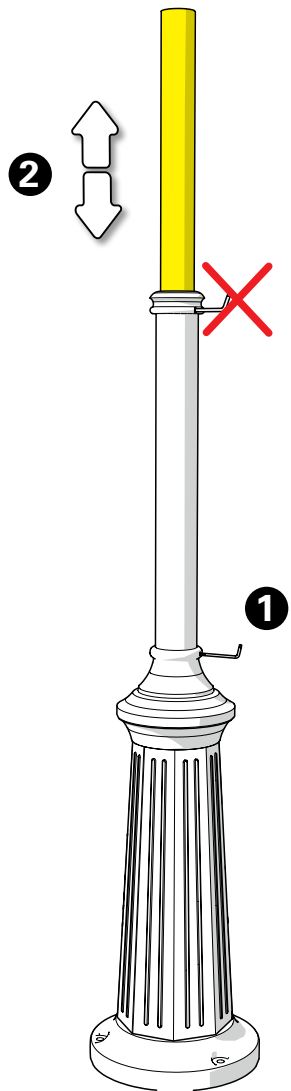
3 Raccordement électrique
 Connect electrical wires



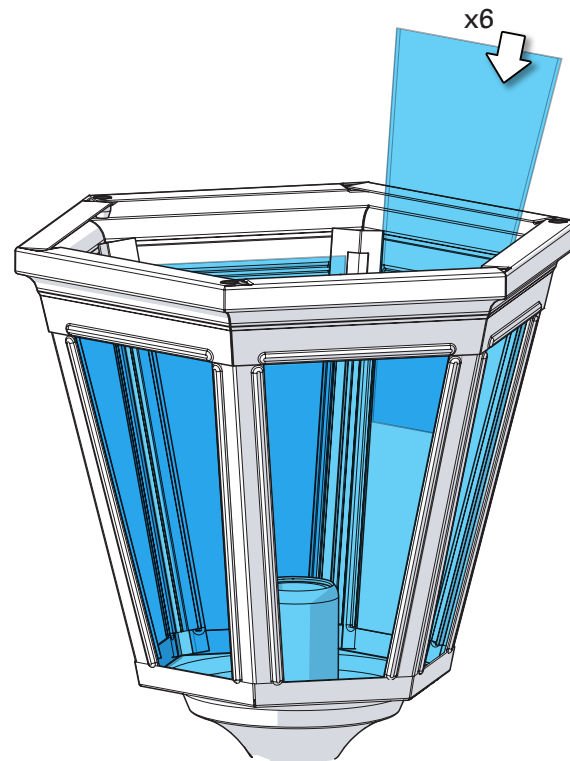
4 Fixation du luminaire
 Fix the luminaire



5 Réglage hauteur du mât
Set up the mast height



6 Installation des verres
Put in place glasses



7 Montage de la lampe & du chapiteau
Put in place light-bulb & assemble the dome

