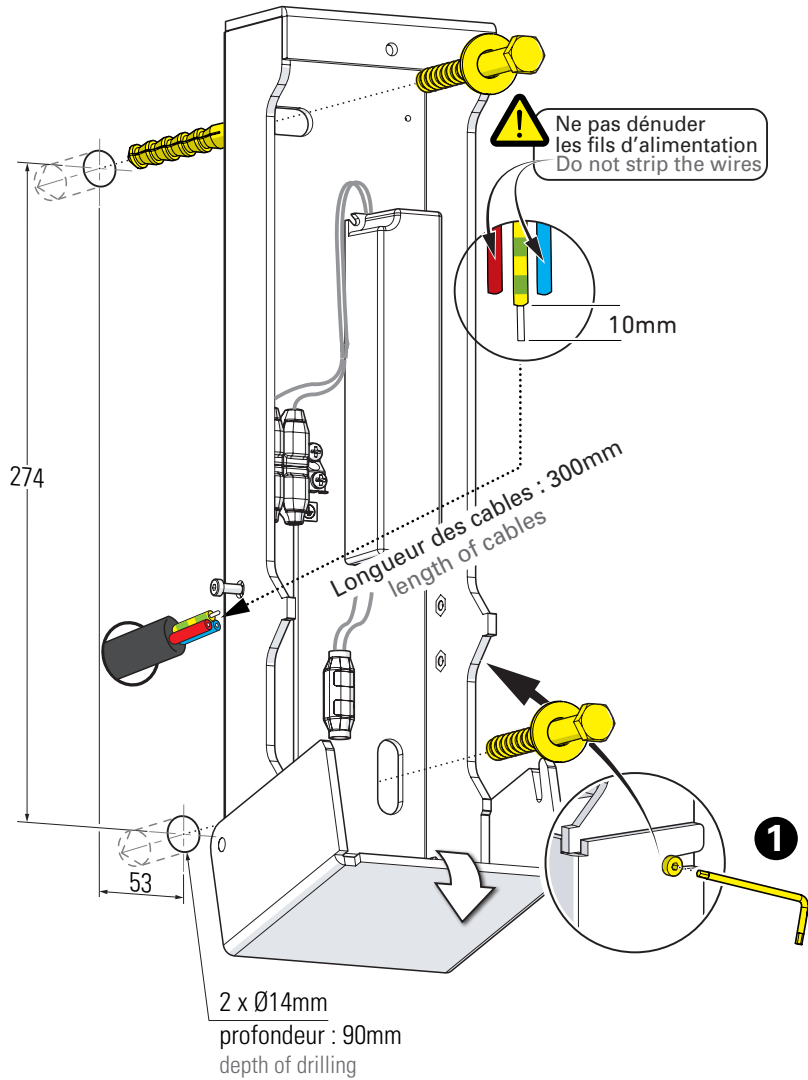
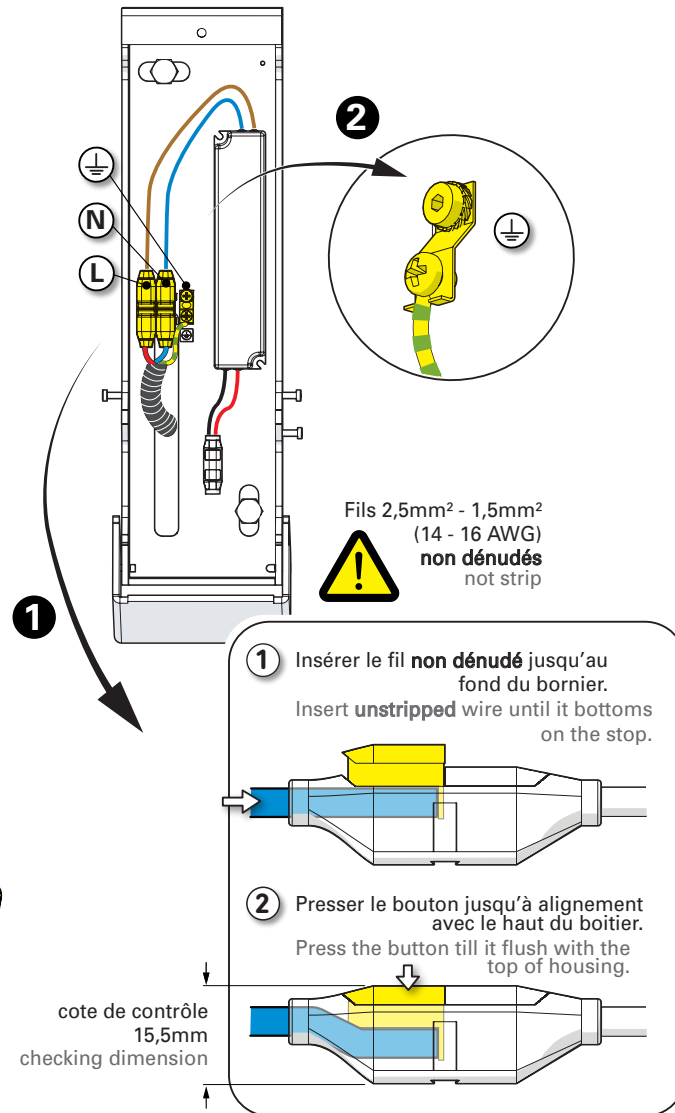


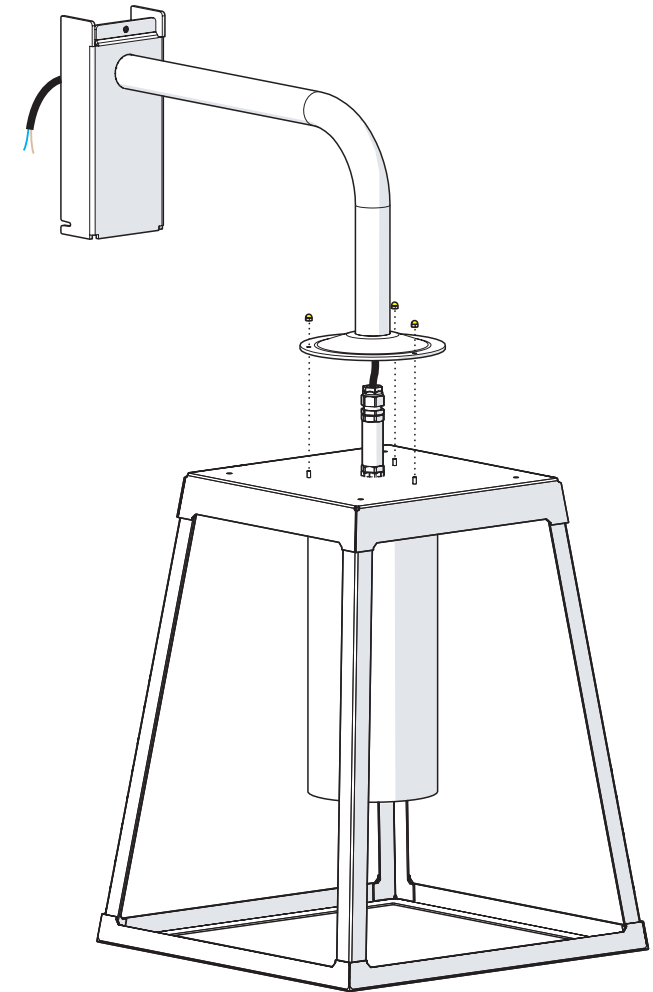
1 Fixation murale Fix to the wall



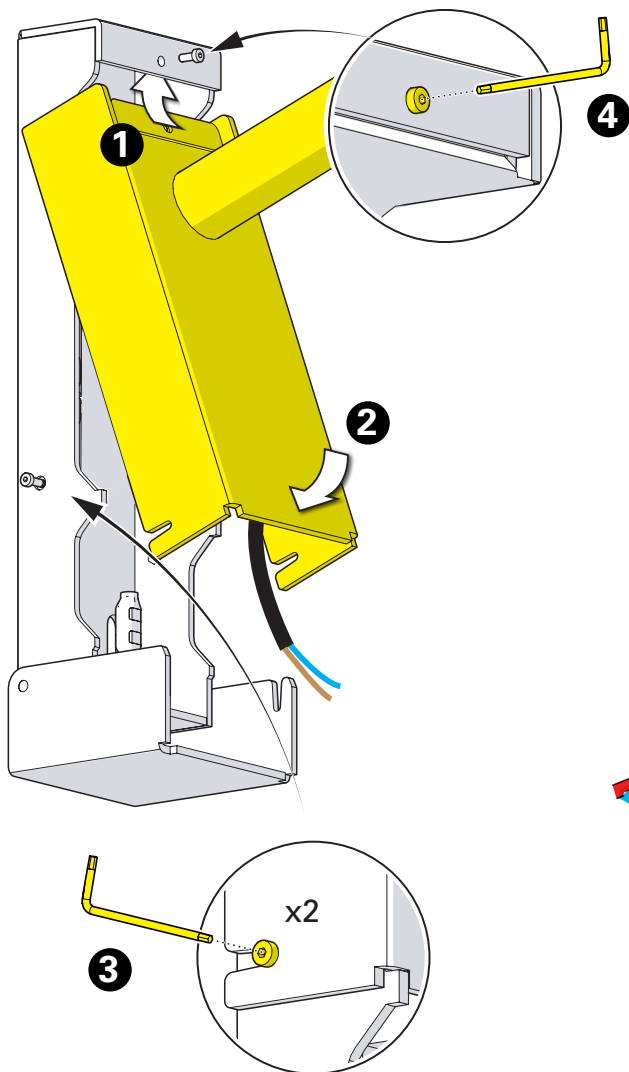
2 Raccordement électrique Connect electrical wires



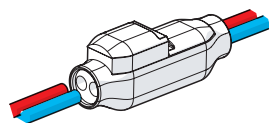
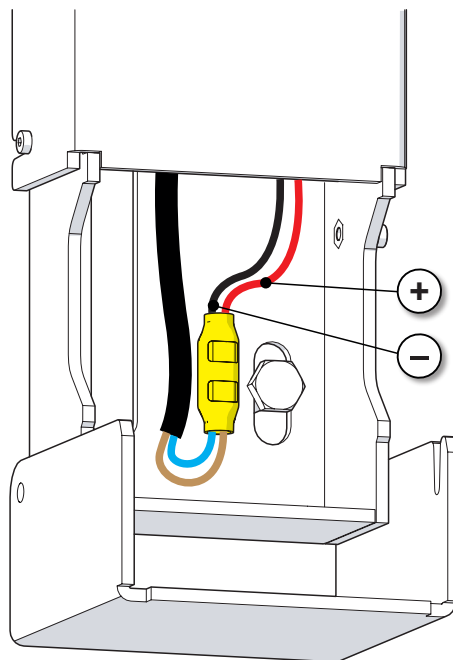
3 Montage de la tête sur la potence Mount the luminaire head on the bracket



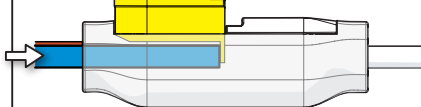
4 Montage de la potence sur l'embase
Mount the bracket on the base



5 Raccordement électrique
Connect electrical wires

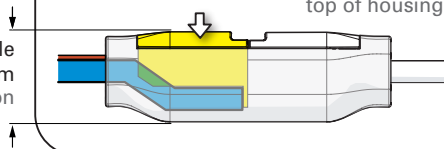


1 Insérer les fils **non dénudés** jusqu'au fond du bornier.
Insert **unstripped** wires until they bottom on the stop.



2 Presser le bouton jusqu'à alignement avec le haut du boîtier.
Press the button till it flush with the top of housing.

cote de contrôle
11,5mm
checking dimension



6 Fermeture de la trappe
Close the access door

