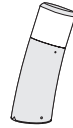
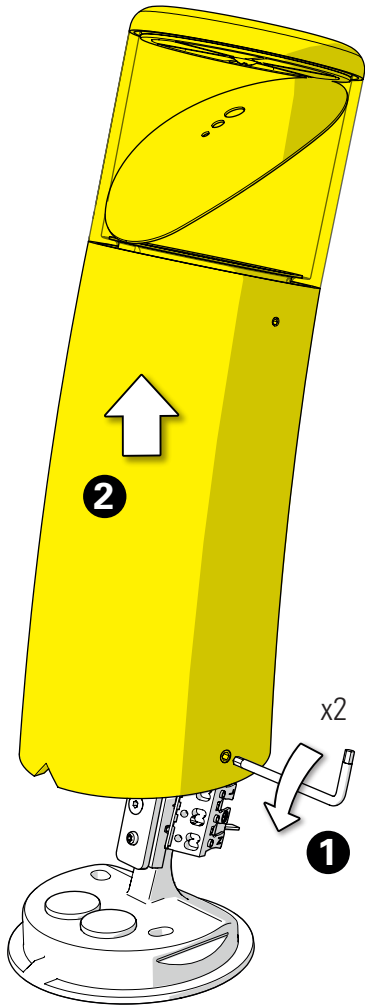


Bamboo

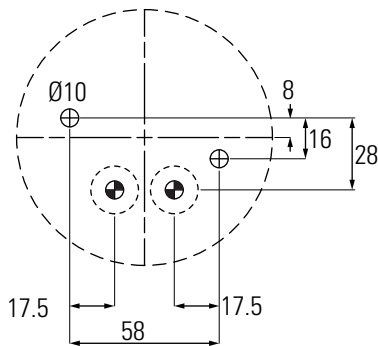
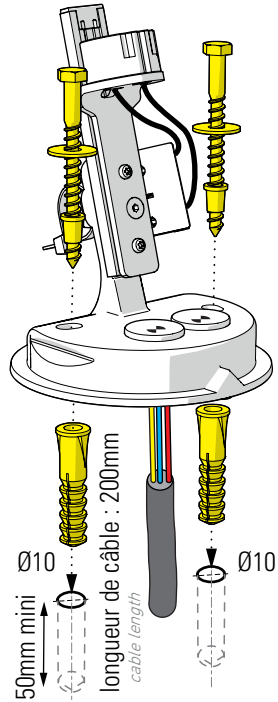
Class 1
 GU10



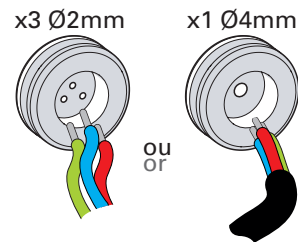
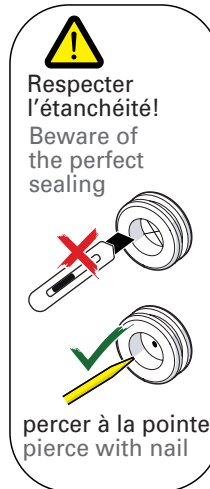
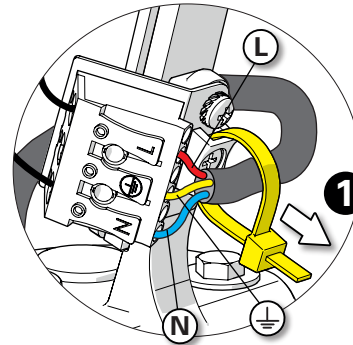
1 Démontage du luminaire Disassemble the luminaire



2 Fixation de la base Fix the base



3 Raccordement électrique & réglage hauteur de lampe Connect electrical wires & adjust lamp position



4 Assemblage du luminaire Assemble the luminaire

